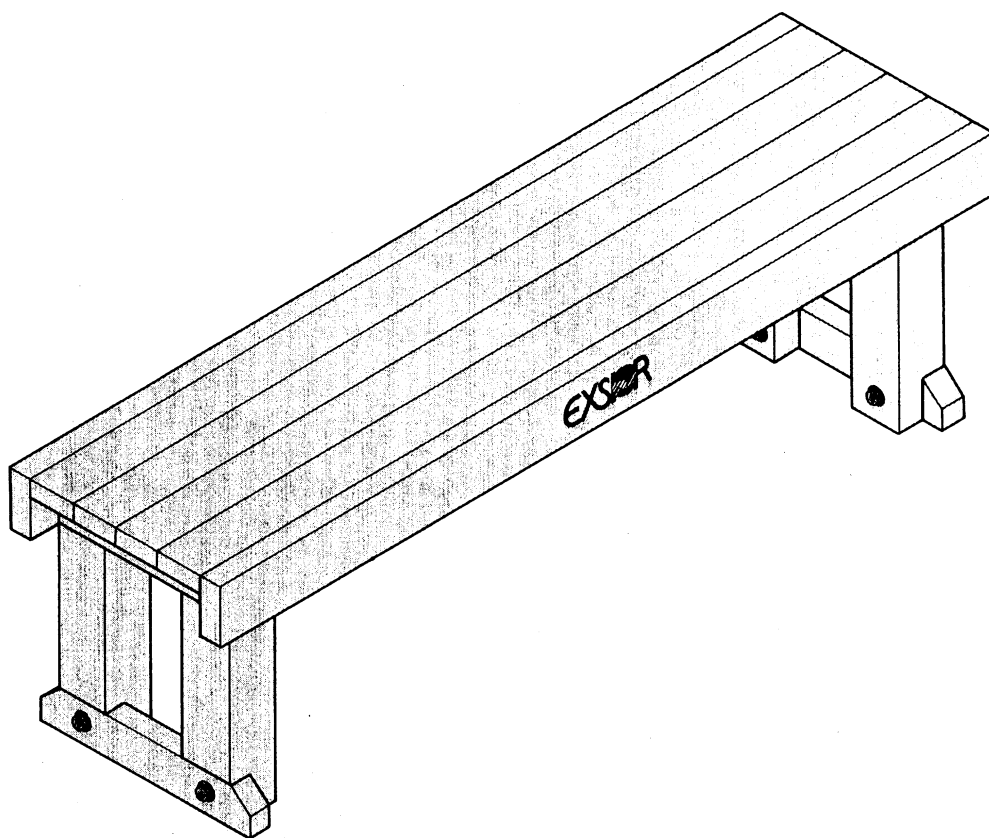


# バークレー

## —デッキベンチ②—

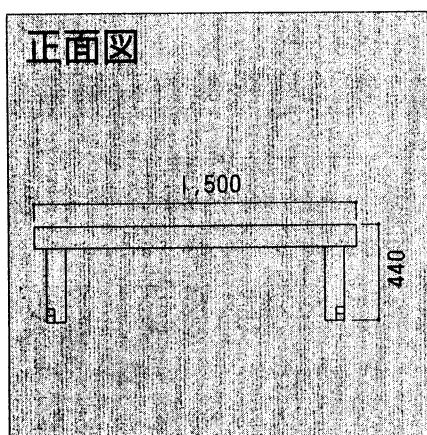
このたびは、東洋エクステリア製品をお買上げいただき、  
まことにありがとうございます。

組立説明書をご覧のうえ手順に添って組立て下さい。

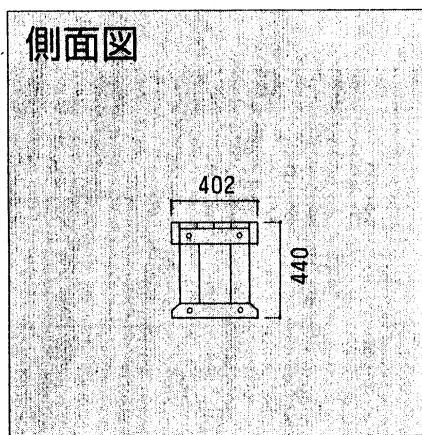


完成図

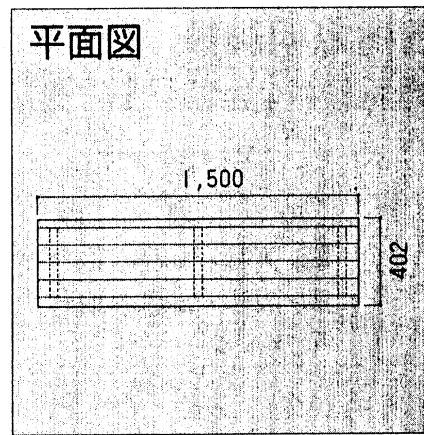
正面図



側面図

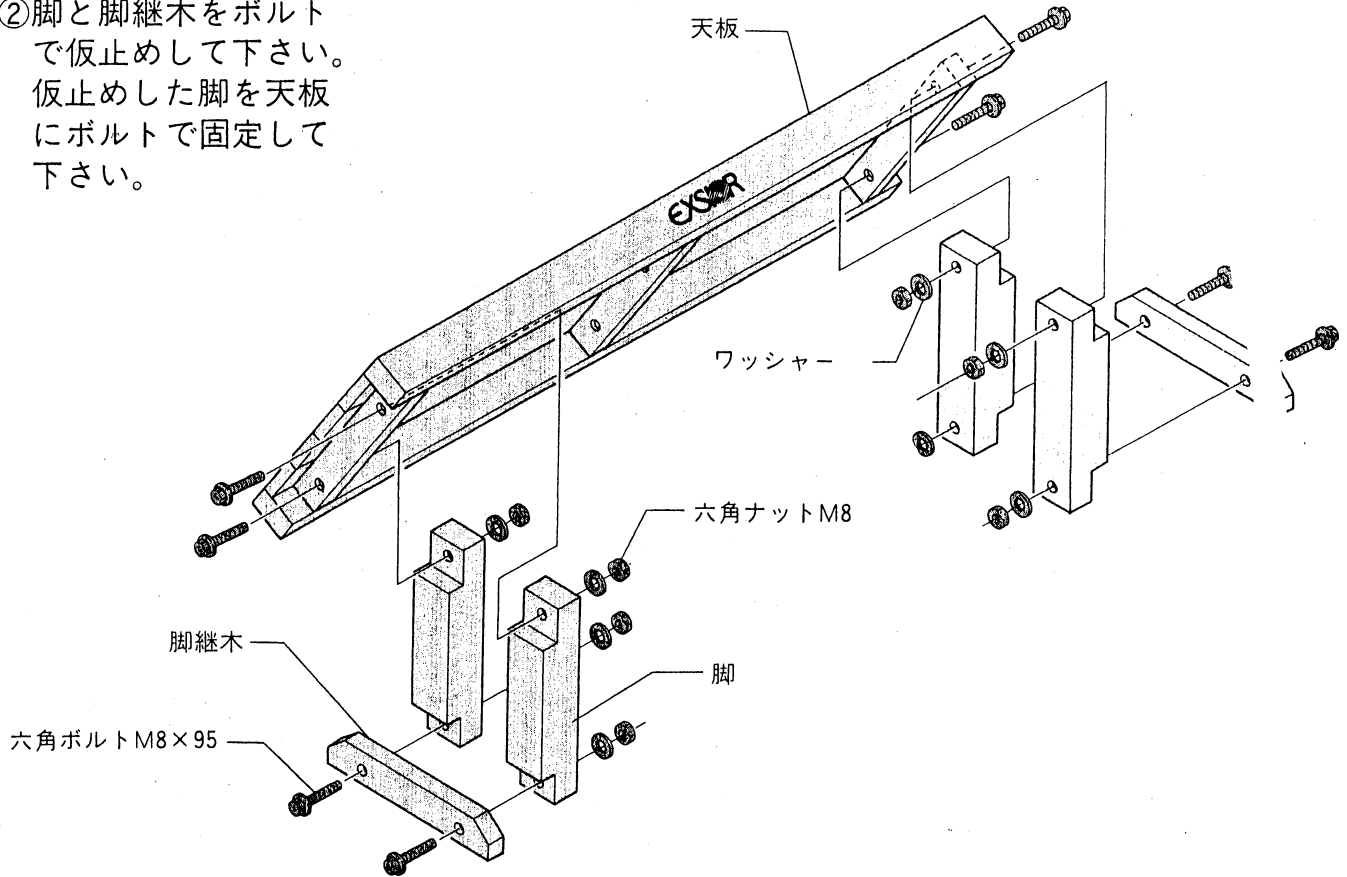


平面図



## ■組立手順

- ①天板をウラ返して、床面に置いて下さい。
- ②脚と脚継木をボルトで仮止めして下さい。仮止めした脚を天板にボルトで固定して下さい。



## ■梱包明細表

名 称		規 格 (mm)	入 数	備 考
天 板		1,500×402	1	
脚		89×89×412	4	
脚 継 木		36×65×402	2	
E T C ボ ル ト ・	脚・天板・脚継木取付ボルト	六角ボルト M8×95	8	} ビニール袋入り
	脚・天板・脚継木取付ナット	六角ナット M8	8	
	平ワッシャー	M8.5	16	

コード  
**S71**

890900005 T-B