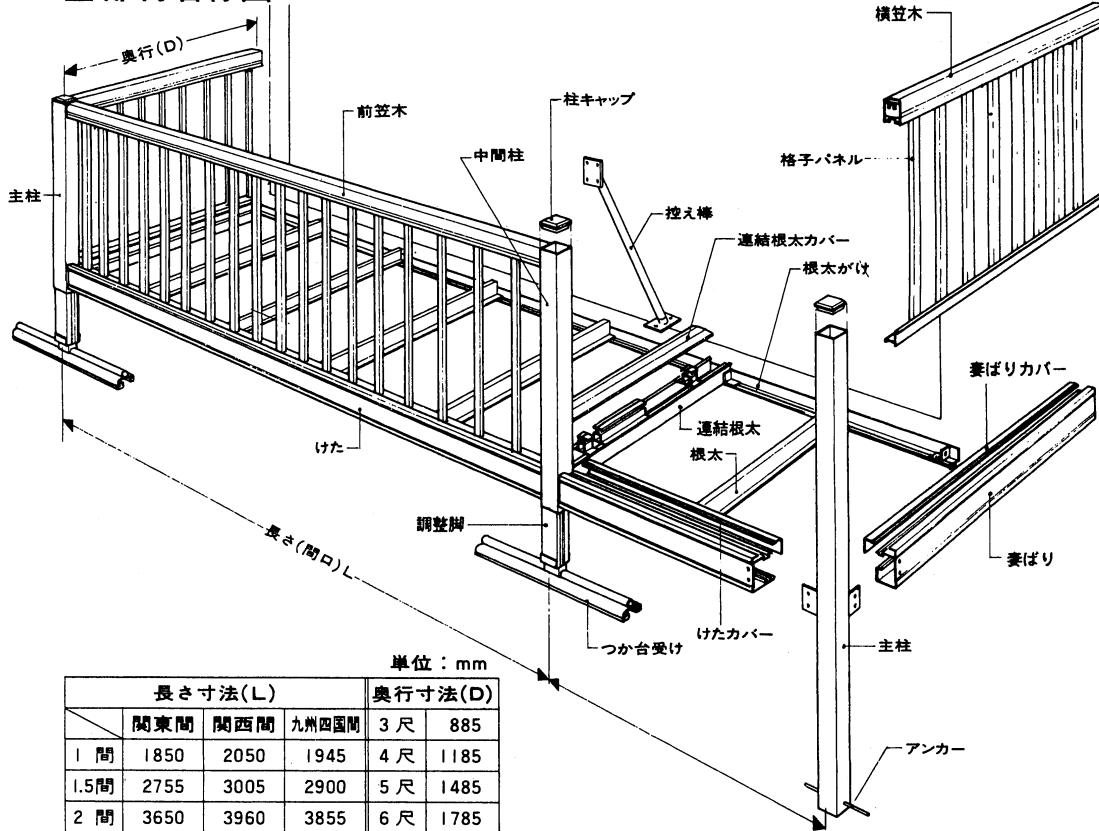


スタンダードデッキ

■ 部材名称図



単位：mm

	長さ寸法(L)			奥行寸法(D)	
	関東間	関西間	九州四国間	3尺	885
1 間	1850	2050	1945	4 尺	1185
1.5 間	2755	3005	2900	5 尺	1485
2 間	3650	3960	3855	6 尺	1785

■ 取付け順序

① 部品の取付け

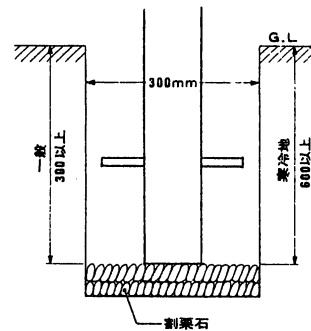
■ 屋根置き式

- 調整づかにつか台受けを取り付けます。

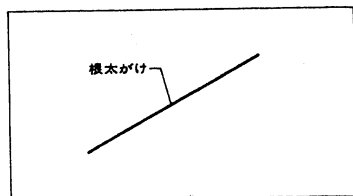
■ 柱建て式

- 設置用の穴を掘ります。(図1-A)
- アンカーをボルトでそれぞれの柱に固定します。(図1-B)

(図1-A)基礎の作り方

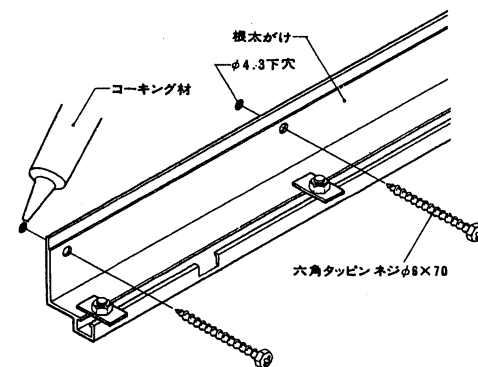


② 根太がけの取付け

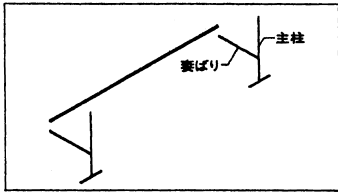


- 根太がけの水平を出し、タツピンネジで必ず躯体の木部に止めてください。
※躯体の下穴はコーキングを充てんします。(図2)
- ※連結タイプの場合は、根太がけの接続個所にすき間が出ぬよう注意し、コーキング処理をします。

(図2)根太がけの固定

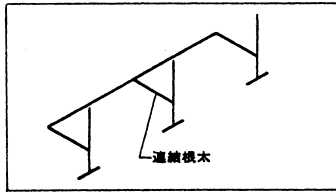


③ 主柱と妻ばりの組立て

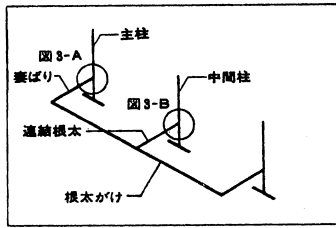


●主柱に取り付けてあるけた取付け金具に、妻ばりを固定します。(図3-A)

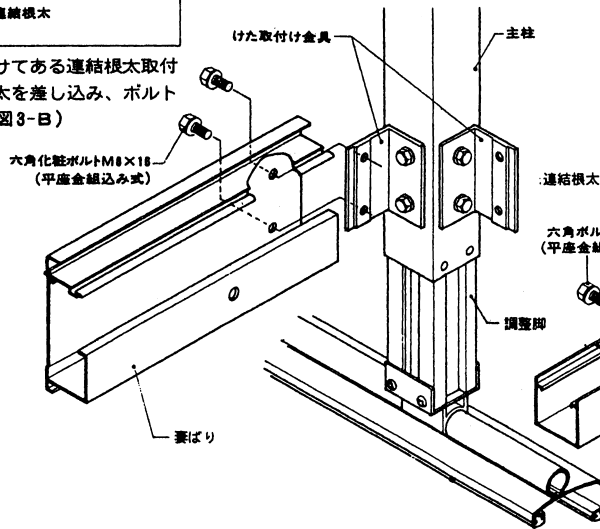
④ 中間柱への連結根太の取付け



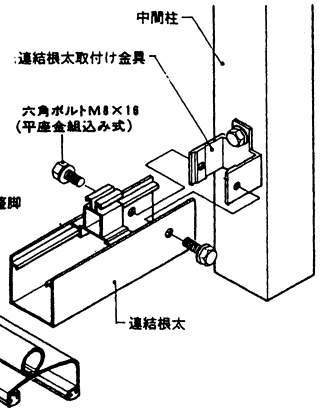
●中間柱に取り付けてある連結根太取付け金具に連結根太を差し込み、ボルトで固定します。(図3-B)



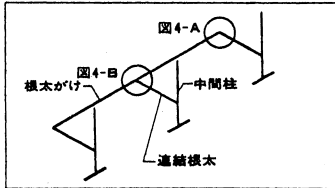
(図3-A)部詳細図



(図3-B)部詳細図

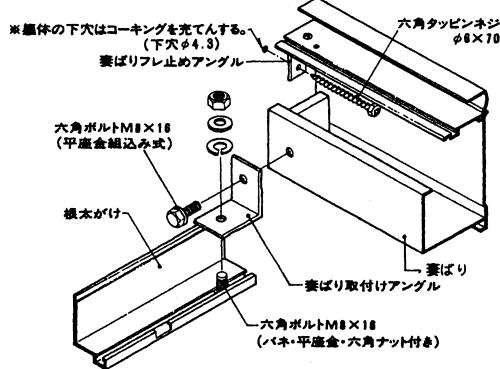


⑤ 妻ばり及び連結根太と根太がけの固定

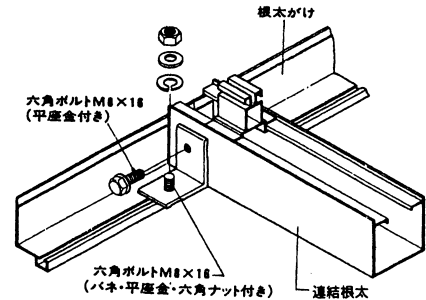


- 妻ばり取付けアングルの固定ボルトを根太がけの切欠き部分より差し込みます。
- 妻ばり・連結根太を、妻ばり取付けアングルに固定します。(図4-A・B)
- 妻ばりフレ止めアングルを躯体に六角タッピンネジで固定します。(図4-A)

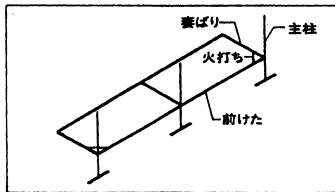
(図4-A)部詳細図



(図4-B)部詳細図

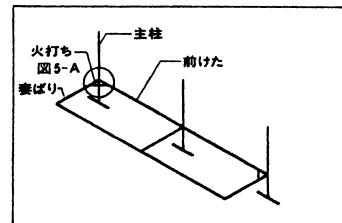
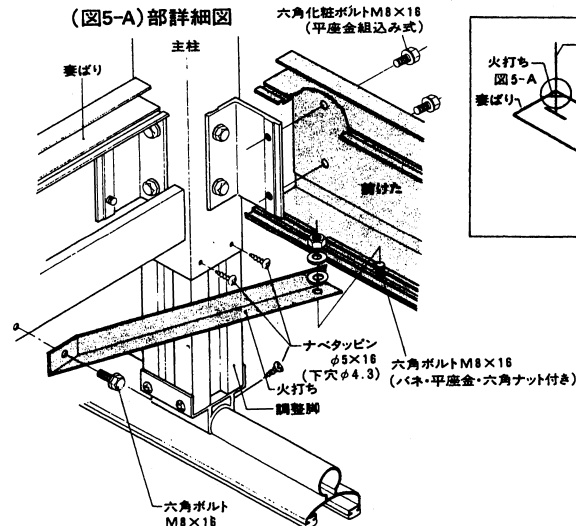


⑥ 前けた及び火打ちの取付け 調整脚の固定(屋根置き式)

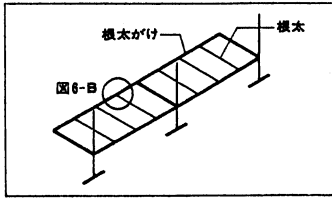


- 主柱・中間柱のけた取付け金具にけたをボルトで固定します。
 - 前けたを取り付けた後、妻ばり・前けたの水平を出し、タッピンネジで調整脚を固定します。
 - 火打ちをボルトで固定します。(図5-A)
- ※調整脚の柱へののみ込みは、最低100mm以上にしてください。

(図5-A)部詳細図

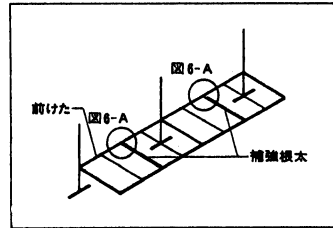
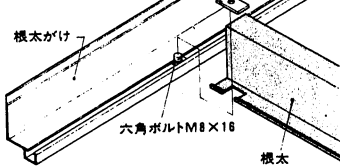


7 根太の取付け

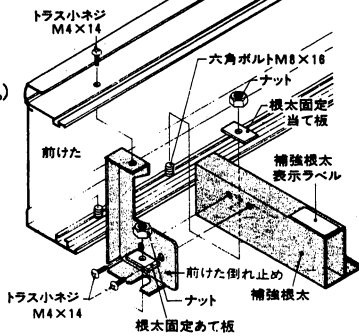


- あらかじめ、前けた・妻ばりに取り付けてあるボルトをタップネジの位置に合わせて、根太を根太固定当て板とナットで固定します。(図6-B)
- ※補強根太はけたの中央に取り付けます。(図6-A)
- (間隔の場合は、中央よりに取り付けます。)
- 前けた倒れ止めを前けた及び根太に固定します。(図6-A)

(図6-B)部詳細図

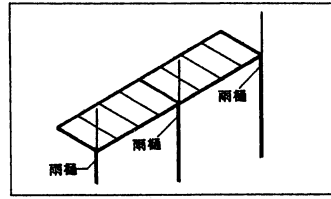


(図6-A)部詳細図

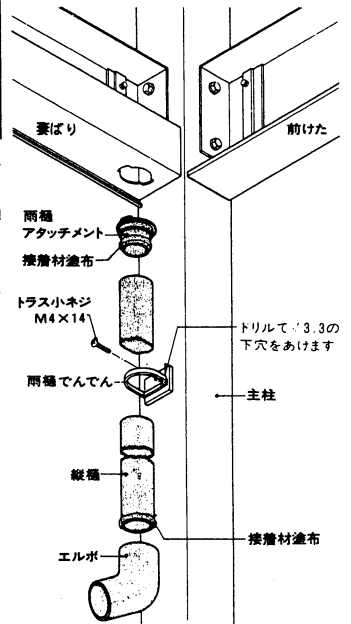


8 雨樋の取付け (柱建て式)

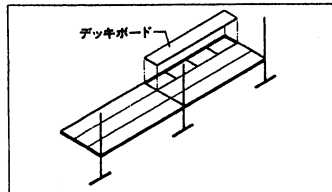
(図7)雨樋の取付け(柱建て式)



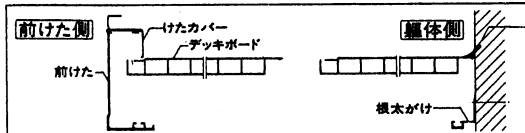
- 雨樋アタッチメントを差し込み、回転させて固定します。
- 主柱及び中間柱にトラス小ネジで雨樋でんでんを取り付けます。
- 現場の高さに合わせて縦樋を切断し、アタッチメントの接合個所に接着剤を塗って差し込みます。(図7)



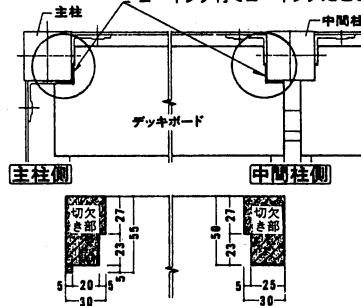
9 デッキボード・連結根太カバー 控え棒の取付け



- デッキボードの柱に当たる部分を切り欠き、根太にタップネジで固定します。(図8)
- 注) 柱建て式の場合、デッキボードの向きに注意してください。



※デッキボードの切り欠き部分は、プチル系コーキング材でコーキング処理をします。



(図8)

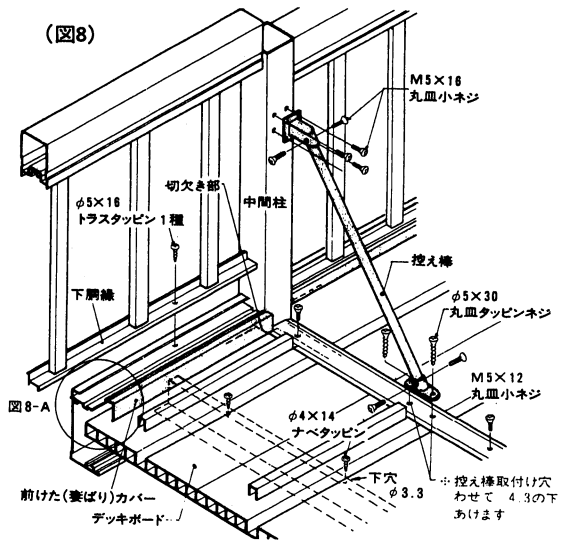
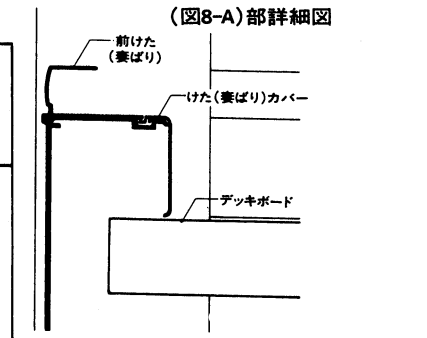


図8-A

(図8-A)部詳細図

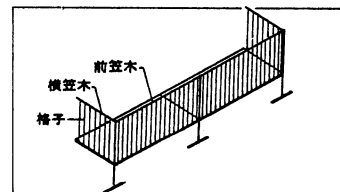


10 けた(妻ばり)カバーの取付け

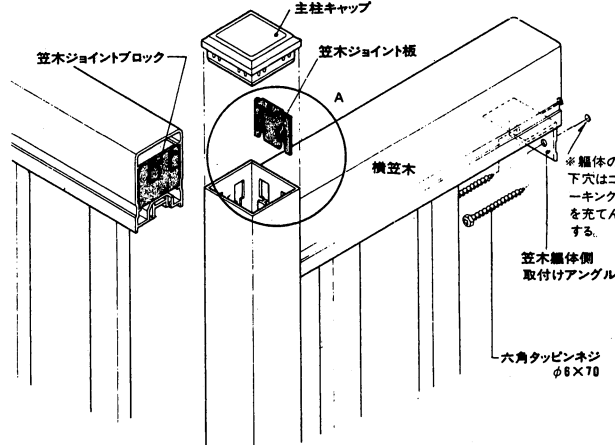
- 前けた(妻ばり)に、けたカバーをはめ込みます。(図8-A)

11 笠木(格子パネル)の取付け

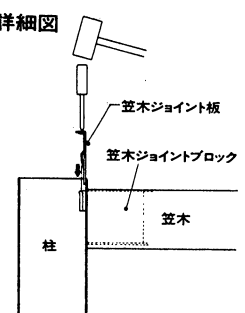
(図9)笠木の取付け



- 笠木ジョイントブロックを、柱の切欠き部分に差し込み、笠木ジョイント板をたたき込んで固定します。(図9-A)
- 下脚縁はタップネジで固定します。(図8)
- 横笠木は、笠木躯体側取付けアングルをタップネジで固定します。(図9)
- ※躯体の下穴は、コーキングを充てんします。

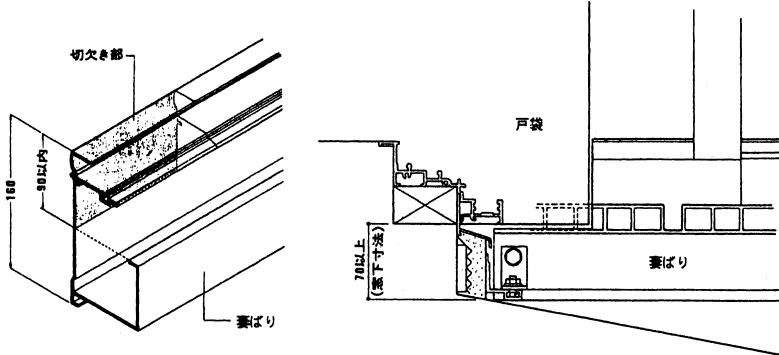


(図9-A)部詳細図



■窓下寸法の狭い場合

※ 窓下寸法が妻ばり(160mm)より狭くて取り付けられない場合は、妻ばりの上部を切り欠いて取り付けください。



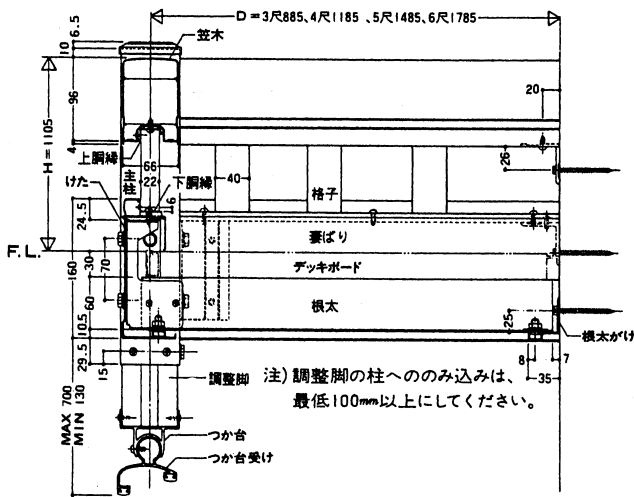
※ 雨戸一筋の下端から下の屋根までの寸法(窓下寸法)が、70mm以下の場合は、別売り部品(根木かけ持出し金具)をご使用ください。ご注文はコードX1Y 90とご指定ください。

■別売り部材・部品

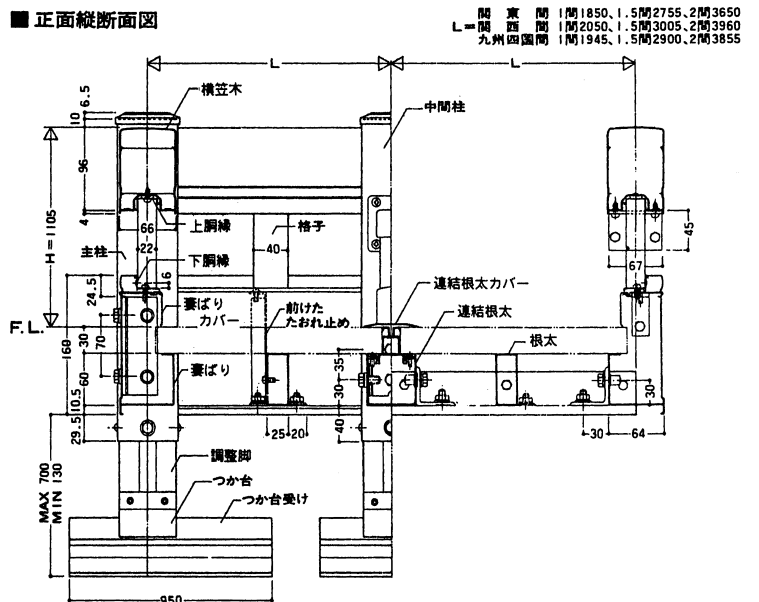
- 戸袋逃げ柱セット
 - 物干しセット
 - 躯体直付け物干しセット
 - 長尺柱(屋根置き式、柱建て式)セット
 - 出隅用根木かけセット
 - 入隅用妻ばりセット
 - 段床用妻ばりセット
 - 出幅連結部材セット
 - (屋根置き式)柱移動部材セット
 - (柱建て式)柱移動プレートセット
 - 根木かけ持出し金具
 - つかセット
- ※ 最寄りの営業店にご注文ください。

■基本図(屋根置き式)

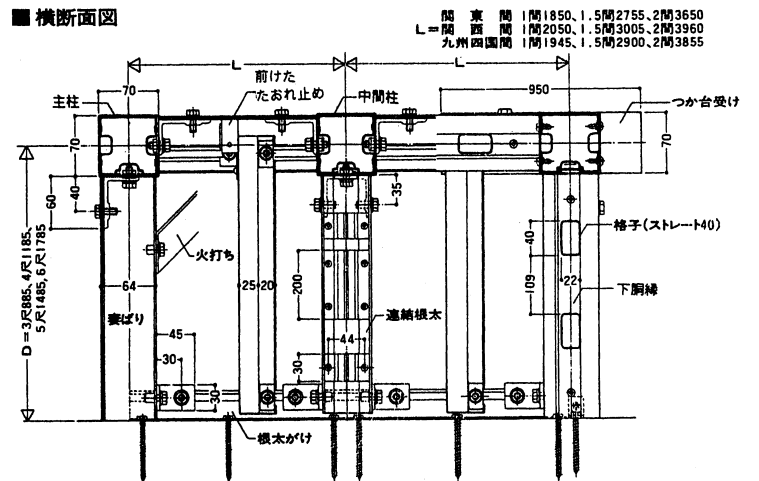
■妻側縦断面図



■正面縦断面図



■横断面図

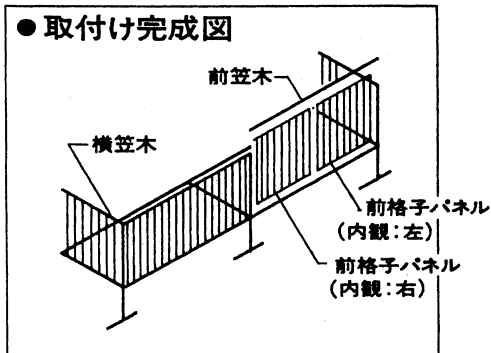


—長さ=2.5間—

■お願い……この説明書は、スタンダードデッキの前けたと同梱してある「スタンダードデッキ取付け説明書」と併せてご覧ください。
 まず「スタンダードデッキ取付け説明書」の取付け順序(1~10)に従ってバルコニー本体を取り付け、次に当説明書に従って、笠木(格子パネル)を取り付けてください。

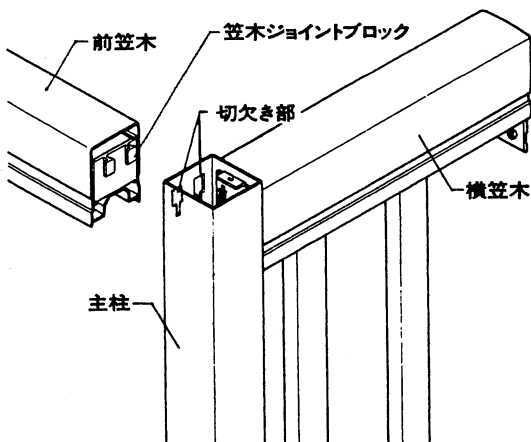
■取付け順序

●取付け完成図

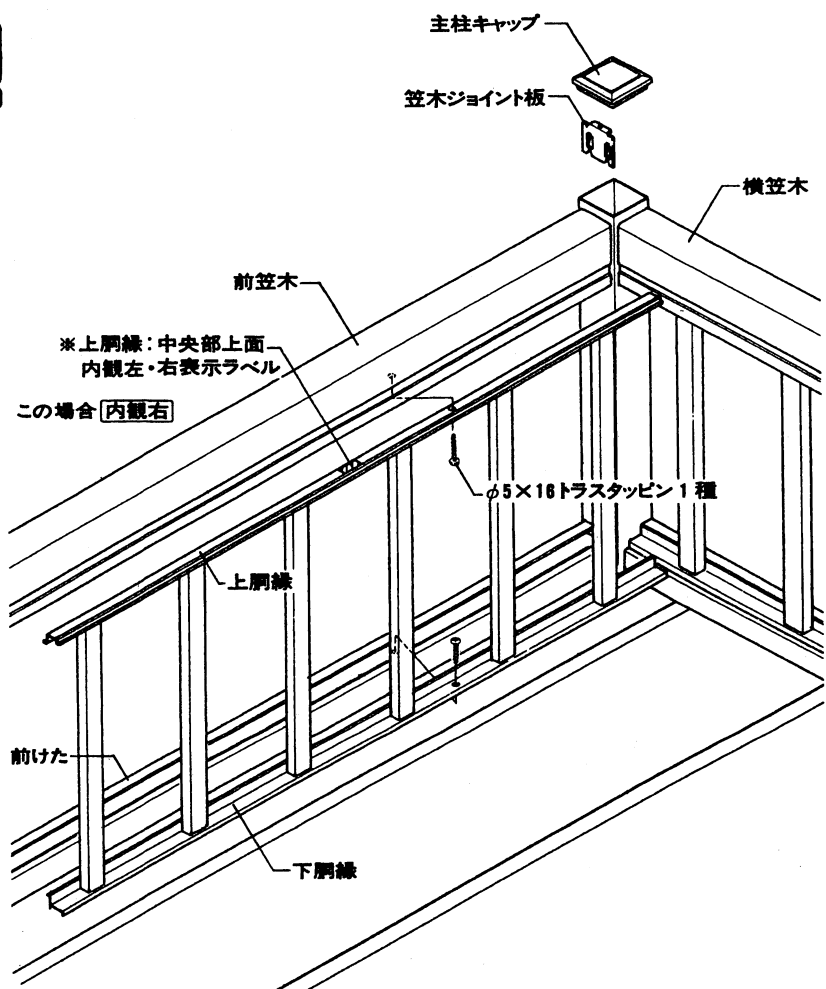


1. 横笠木を「スタンダードデッキ」に従って取り付けます。
2. 前笠木の笠木ジョイントブロックを、柱の切り欠き部に差し込みます。(図-1)
3. 前格子パネル(左・右)を、前笠木と前けたの間にはめ込みます。(図-2)
 ※上胴縁の中央部上面の内観(左)・(右)表示ラベルを確認してください。
4. 前笠木の笠木ジョイントブロックに笠木ジョイント板を、たたき込んで固定します。(図-3)
5. 上胴縁と前笠木、下胴縁と前けたを同梱のタッピンネジで固定します。(図-3)

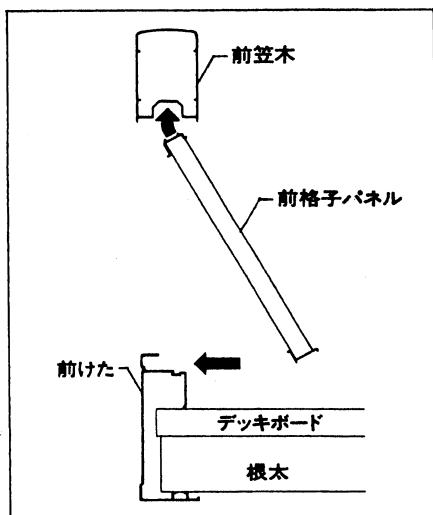
前笠木の取付け(図-1)



前格子パネルの取付け(図-3)



前格子パネルのはめ込み方(図-2)



—奥行=9尺—(屋根置き式)

■お願い…この説明書は、スタンダードデッキの前けたと同梱してある「スタンダードデッキ取付け説明書」と併せてご使用ください。

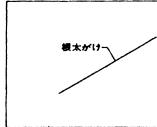
■取付け順序

1. 上部品の取付け

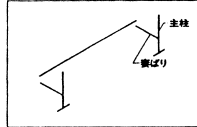
■屋根置き式

- 調整脚につか台受けを取り付けます。

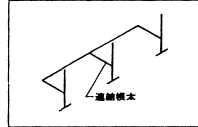
2. 根木かけの取付け



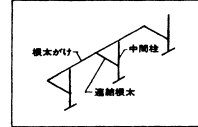
3. 主柱と妻ばりの組立て



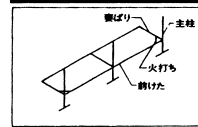
4. 中間柱への連絡根木の取付け



5. 妻ばり及び連絡根木と根木かけの固定

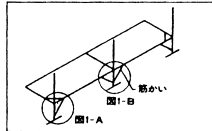


6. 前けたおよび大引木の取付け調整脚の取付け



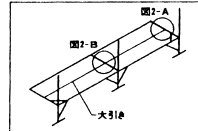
以上1~6の詳細は本体の取付け説明書をご覧ください

7. 主柱・中間柱と筋かいの取付け



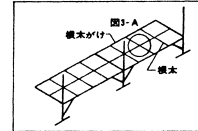
- 前けたのボルトホール切欠きから、ボルトを差し込みます。
- ボルトに筋かいを仮止めし、筋かい端部があまったら切断してください。
- けたと筋かいをナットで固定します。
- 調整脚と筋かいに穴をあけタッピンネジで固定します。

8. 大引きの取付け



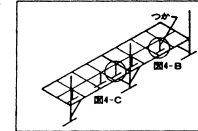
- 妻ばりに倒れ止めを差し込み、トラス小ネジとナベ小ネジで取付けます。
- 妻ばり・連絡根木に妻ばり取付けアングルをボルトで固定します。
- 大引きを妻ばり取付けアングルにボルトとナットで固定します。

9. 根木の取付け



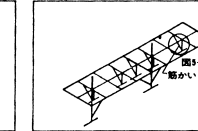
- 本体取付け説明書の(7. 根木の取付け)をご覧ください。
- 根木を大引きにボルトと根木固定あて板・ナットで固定します。

10. つかの取付け



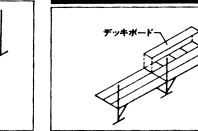
- 調整脚を垂直に立て、根木下より40mmの所で調整脚を切断します。(図4-A)
- つかに調整脚を差し込み、大引きにボルトとナットで固定します。(図4-B,C)
- 調整脚にφ4.3の下穴をあけタッピンネジで固定します。

11. つかの筋かいの取付け



- 根木と調整脚にφ9の穴をあけ、ボルト・ナットで筋かいを固定します。(図5-A)

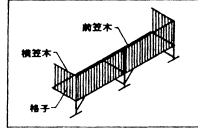
12. デッキボード・中根木カバー・防ス枠の取付け



13. けた(妻ばり)カバーの取付け

- 前けた(妻ばり)に、けたカバーをはめ込みます。

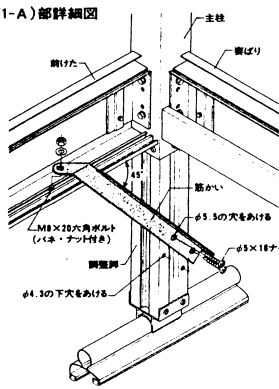
14. 笠木(格子ハネル)の取付け



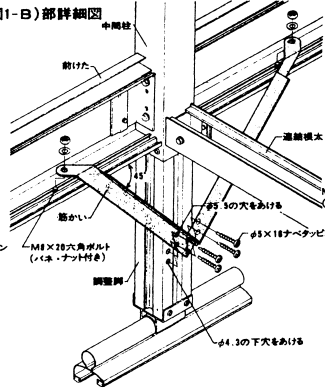
12~14の詳細は本体の取付け説明書をご覧ください

■取付け詳細図

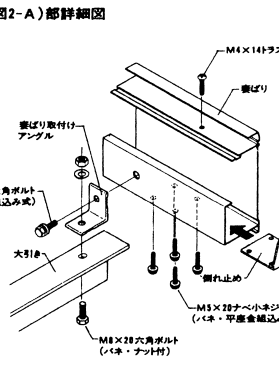
(図1-A) 部詳細図



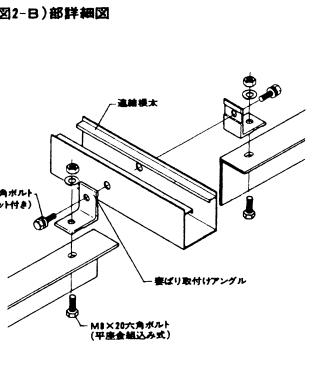
(図1-B) 部詳細図



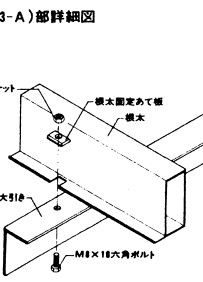
(図2-A) 部詳細図



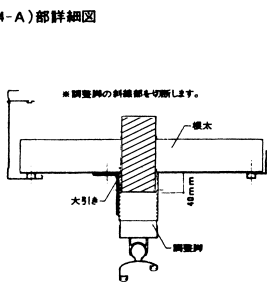
(図2-B) 部詳細図



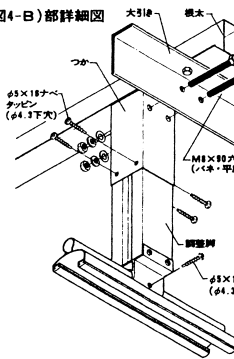
(図3-A) 部詳細図



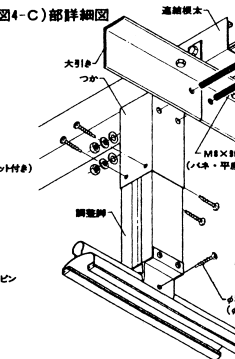
(図4-A) 部詳細図



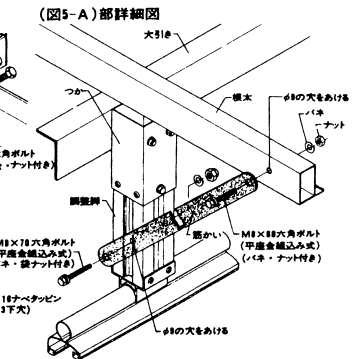
(図4-B) 部詳細図



(図4-C) 部詳細図

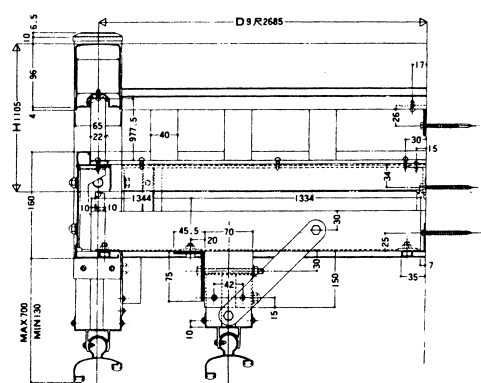


(図5-A) 部詳細図

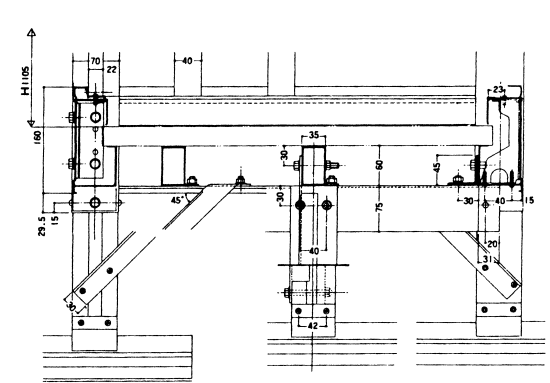


■基本図

■側面断面図

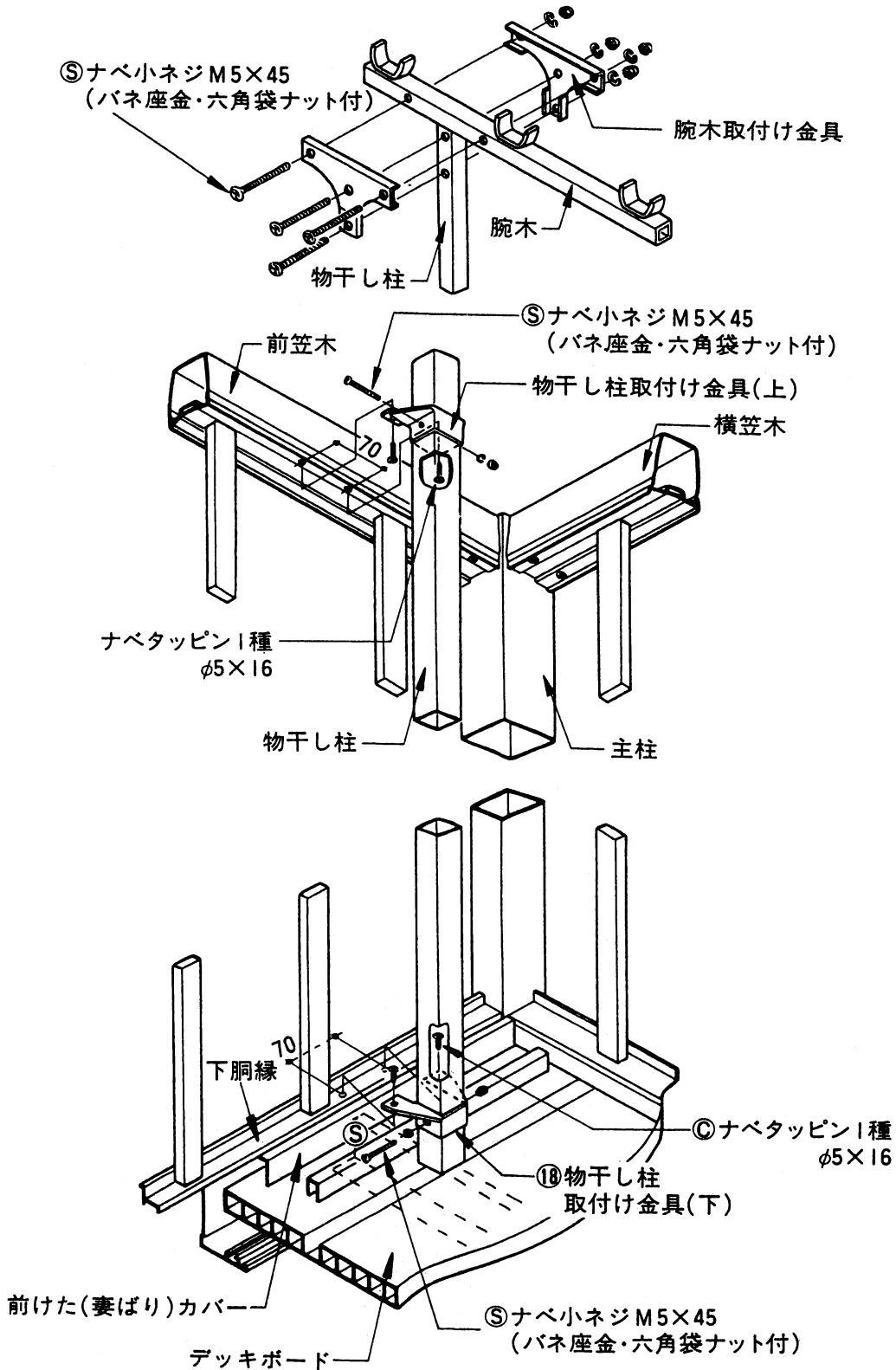


■縦断面図



—物干しセット—

1. 物干し柱と腕木を組立てます。
2. 物干し柱に、取付金具をネジ止めする。
3. 前笠木・けたにφ4.6の穴をあけ、物干し柱取付金具で取付けます。

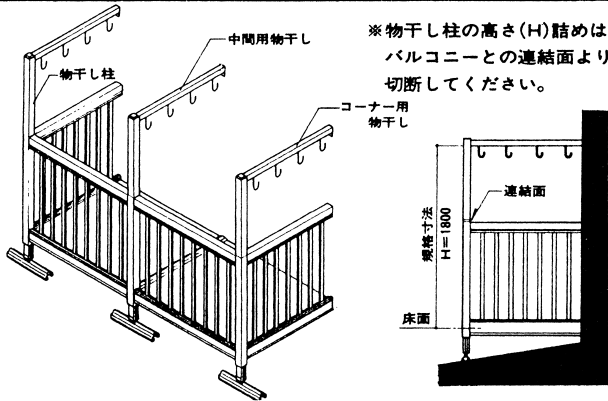


一 躯体直付け物干しセット

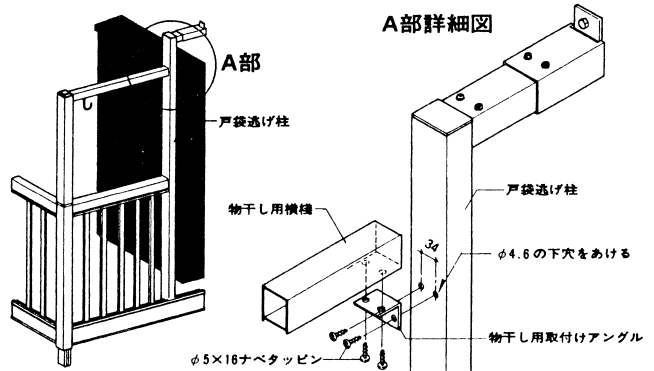
【ご注意】

物干しの高さを低く(床面から1800mm以下)する場合は、物干し柱の下端を切り詰めてください。
 上端(穴加工のある方)を切断すると、物干しが取り付けられませんかご注意ください。

■ 完成図

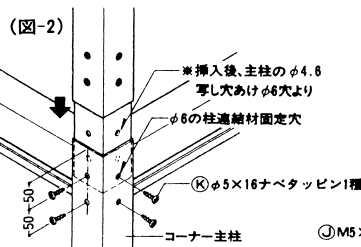
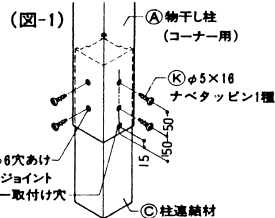


■ 戸袋逃げ柱に取り付ける場合

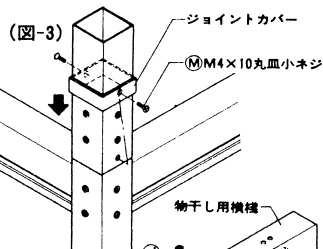


■ 取付け順序

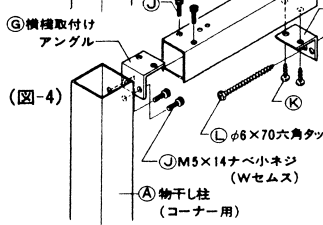
- ① バルコニー本体の主柱[中間柱]に柱連結材固定用の穴をあけます。(図-2)(組立て詳細図①)
- ② 物干し柱の下端に柱連結材とジョイントカバー取付け用の穴をあけます。(図-1)(組立て詳細図②)
- ③ 物干し柱と柱連結材を固定し、バルコニー本体へ差し込みます。(図-2)
- ④ 主柱[中間柱]にあけた穴から柱連結材にφ4.6の穴をあけ、ネジ止めます。(図-2)(組立て詳細図③)



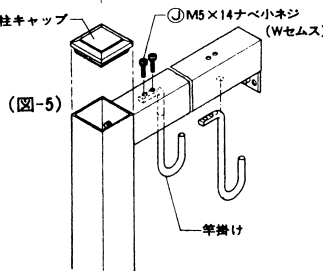
- ⑤ 固定した物干し柱の上部からジョイントカバーを差し込み、固定します。(図-3)



- ⑥ 物干し柱に横棧取付けアングルを取り付けます。(図-4)
- ⑦ 物干し用横棧を固定します。(図-4)
- ⑧ 物干し用横棧の躯体側に横棧取付けアングルを取り付け躯体と固定します。(図-4)



- ⑨ 竿掛けを取り付けます。(図-5)
- ⑩ 柱キャップを取り付けます。(図-5)



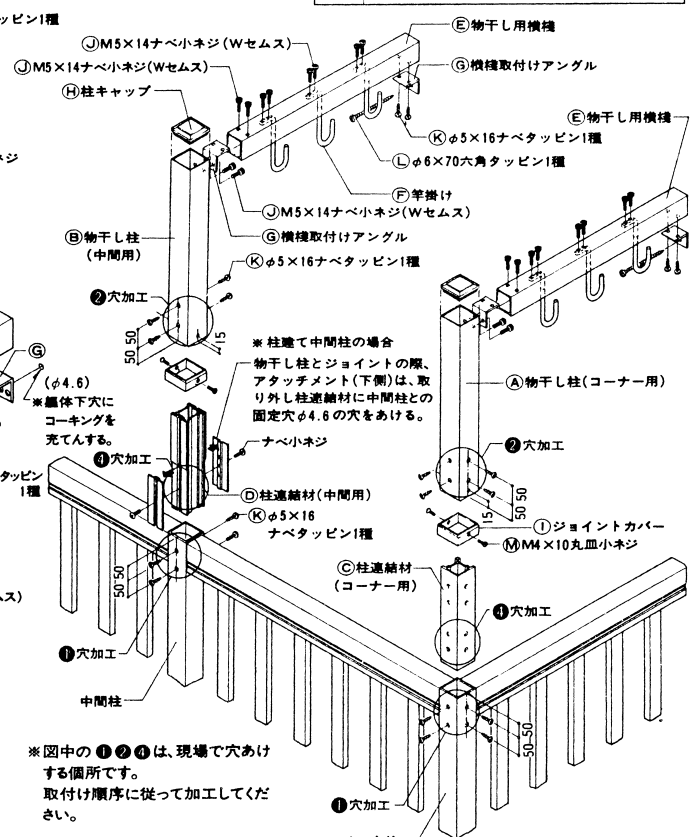
■ 組立て詳細図及び部材・部品セット一覧表

■ 部材一覧表

名称	名称
(A) 物干し柱(コーナー用)	(F) 竿かけ
(B) 物干し柱(中間用)	(G) 横棧取付けアングル
(C) 柱連結材(コーナー用)	(H) 柱キャップ
(D) 柱連結材(中間用)	(I) ジョイントカバー
(E) 物干し用横棧	(J) ナベ小ネジ・Wセムス(M5×14)

■ 部品一覧表

名称	名称
(K) φ5×16ナベタッピン1種	(L) 六角タッピン1種(φ6×70)
(M) 丸皿小ネジ(M4×10)	取付け説明書



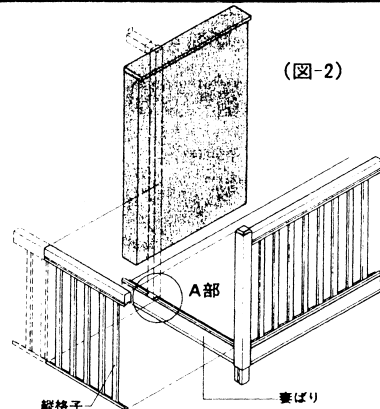
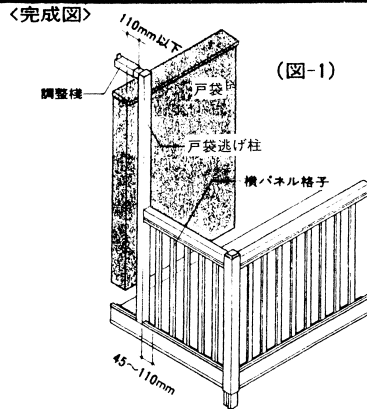
※図中の①②③は、現場で穴あけする箇所です。取付け順序に従って加工してください。

戸袋逃げ柱セット

【お願い】 戸袋の出幅によって加工寸法が異なります。必ず現場の寸法を確認した後、加工してください。

戸袋逃げ柱の取付け位置の確認と調整

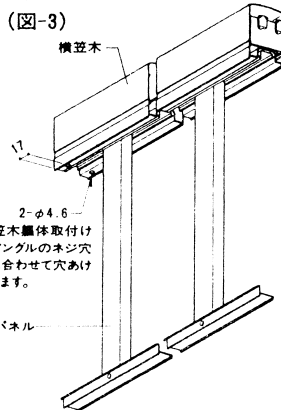
- 戸袋逃げ柱と戸袋面までのアキは、安全上の点から110mm以下にします。(図-1)
- 戸袋逃げ柱と横パネル格子までのアキが45mm～110mmになるように調整してください。(図-1)



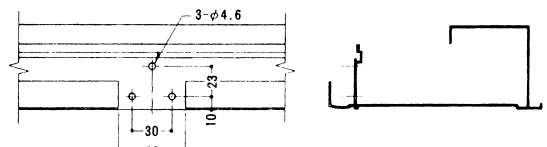
部材の加工

横笠木及びパネルの加工

- ① 戸袋逃げ柱の取付け位置に合わせ、横笠木及びパネルを切り詰めます。(図-2)
- ② 切断した横笠木の端より17mmの位置に笠木取付けアングルの固定穴(φ4.6)をあけます。(図-3)

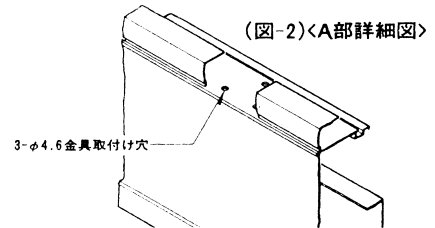


妻ばり加工詳細



妻ばりの加工

戸袋逃げ柱の取付け位置に(図-2)A部詳細図の加工をします。

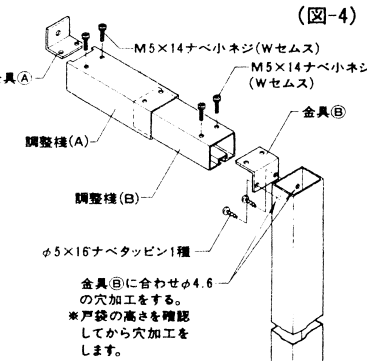


組立てと取付け

※ 躯体への取付けは、必ず下穴にコーキングを充てんした後、ネジ止めしてください

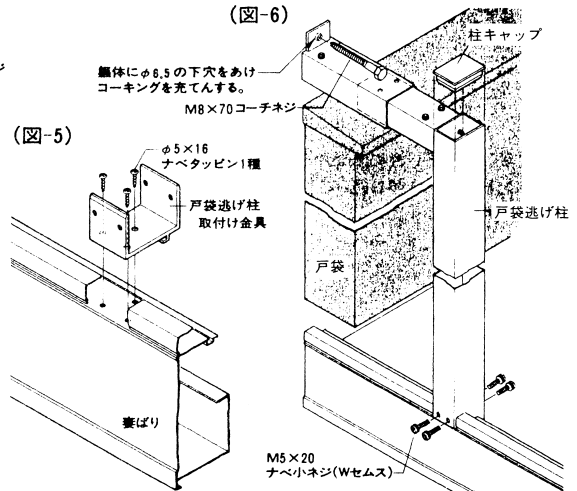
① 戸袋逃げ柱セットの組立て(図-4)

- ① 戸袋の高さを測り、戸袋逃げ柱に調整様(B)の取付け位置を決めます。
- ② 上記取付け位置にφ4.6の穴をあけ金具(B)をネジ止めします。
- ③ 調整様(B)と戸袋逃げ柱を組み立て、調整様(A)に金具(A)をネジ止めします。



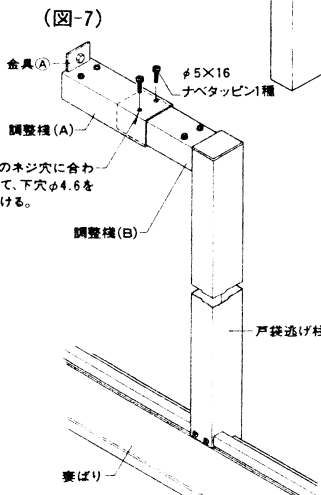
② 戸袋逃げ柱セットの取付け

- ① 妻ばりの加工個所に戸袋逃げ柱取付け金具をネジ止めします。(図-5)
- ② 戸袋逃げ柱を妻ばりに差し込み、仮止めします。(図-6)
- ③ 躯体にφ4.6の穴をあけ、コーキングを充てんした後、調整様(A)をコーチネジで固定します。(図-6)
- ④ 戸袋逃げ柱に柱キャップをはめ込みます。(図-6)



③ 調整様(A・B)の固定

- ① 戸袋逃げ柱の垂直を出します。次に、調整様(A)に合わせてφ4.6の穴を(B)にあけ、ネジで固定します。(図-7)
- ② 戸袋逃げ柱と妻ばりを本固定します。



④ 戸袋逃げ柱と横笠木の固定

戸袋逃げ柱に笠木胴体取付けアングルをネジ止めし、横笠木に固定します。(図-8)

