

アルマイルドフェンス7・8・9型 プリレオ4型フェンス

取付説明書—端部カバー—

- このたびは、東洋エクステリア製品をお買いあげいただきましてまことにありがとうございます。
- 正しく施工、組付をしていただく為に、施工前に必ず取付説明書をお読みください。

フェンスは隣地境界を目的に設置するものです。防護柵や手すり等としては使用しないでください。

■施工上のご注意

- *商品の施工については必ず取付説明書にしたがってください。
- また、施工完了後に取付説明書を施主様にお渡しください。
- *支柱の水抜き穴はモルタル等でふさがらないでください。

■使用上のご注意

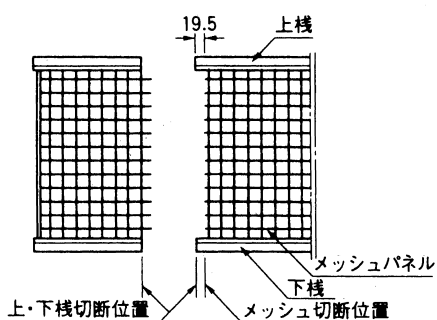
- 次のような使い方をしますと、製品の破損などによる身体の損傷等の危険があります。
- *フェンスをゆすったり、乗ったり、寄りかかったりしないでください。
- *フェンスに雨具・洗濯物・布団等をのせないでください。

■梱包明細書

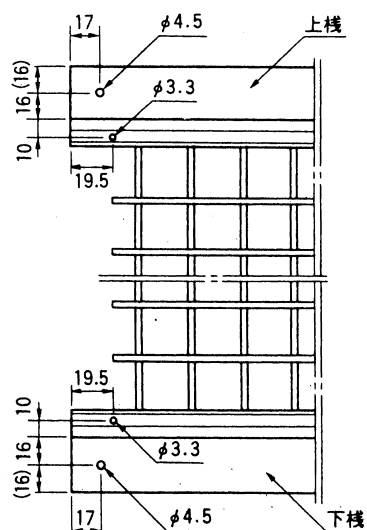
名 称	員 数
端部カバー	1
φ4×6トラス	2

※取付方法は、アルマイルドフェンス7型を例に説明しています。

1.加工

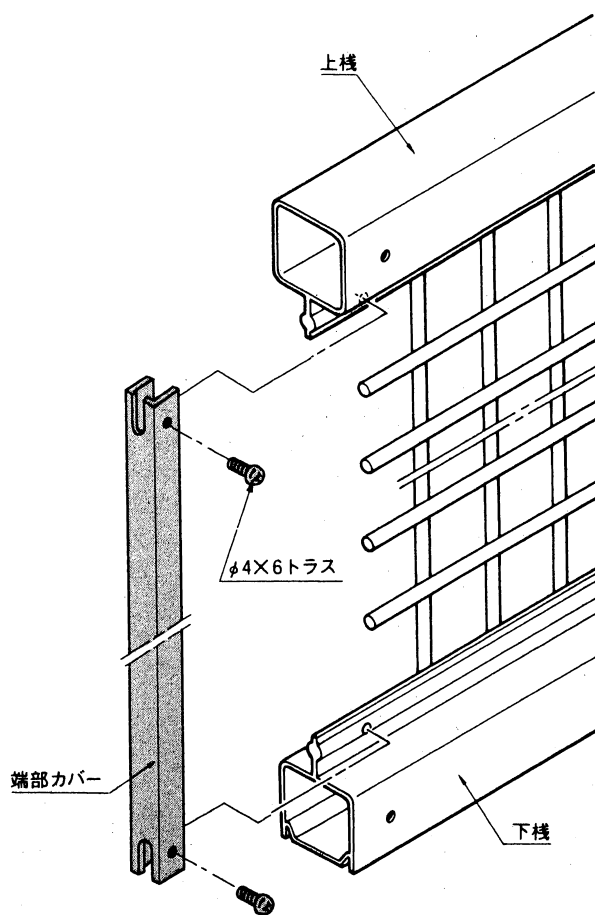


- 本体の上・下棧、メッシュを上図の位置で切断して下さい。



- 上・下棧に図の位置に加工穴をあけて下さい。

2.取付け



- フェンスの切断面に端部カバーをビスで固定します。

工場店様へ

- 仕上げ後、本体についているモルタル等は完全に拭き取ってください。硬化後拭き取りますと表面を痛めますのでご注意ください。
- みだりに改造、変更は避けてください。
- 施工終了後、取付説明書は施主様へお渡しください。
- 御使用いただきましてありがとうございました。

施主様へ

- 月に一度程度のお手入れで美しさが長く保てます。汚れの軽い場合は水にぬらした柔いぞうきんで拭き取ってください。また汚れのひどい場合はうすめた中性洗剤で拭き取ったのち洗剤が残らないように拭き取ってください。

取付コード

C226

98-10A