

シャレオ引戸錠 Cタイプ

取付説明書

- このたびは、東洋エクステリア製品をお買いあげいただきましてまことにありがとうございます。
- 正しく施工、組付けをしていただく為に、施工前に必ず取付説明書をお読みください。

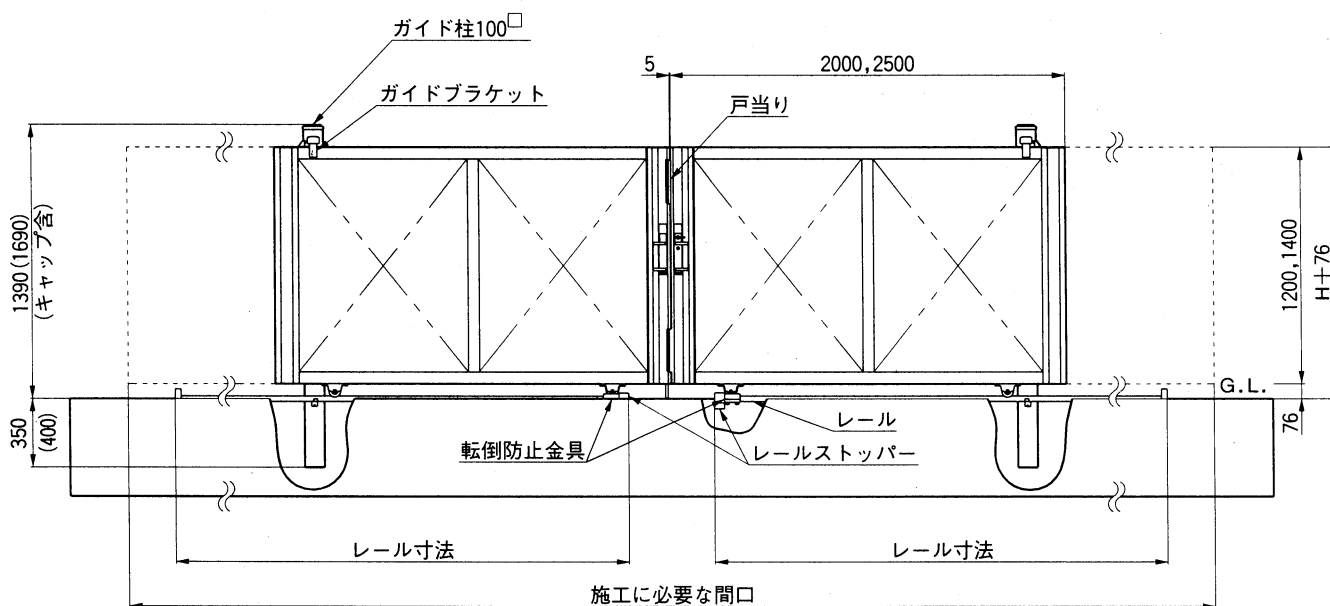
■梱包明細書

①錠セット (1梱包)

名 称	員 数
両錠本体	1
シリンダーキー	3
ダミープレート	2
ダミープレート取付ネジ M4×12サラ	4

1. 各部の名称および施工方法

■TSC門柱(両引きタイプ)



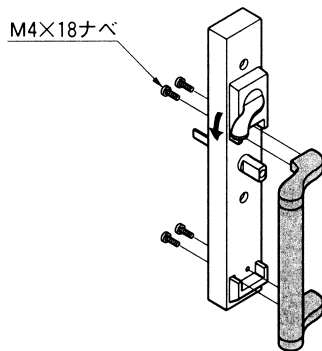
2. 勝手の変更

● 勝手変更方法

本セットは、右勝手用になっています。扉の勝手が左勝手ときは、下記の勝手変更方法に従って、ラッチ錠・レバーの勝手を変更してください。

扉の勝手 (図は扉を上から見た図です)	勝手変更
	<p>勝手変更不要。 そのまま取付けてください。</p>
	<p>下記 2-1, 2-2 に従って 勝手を変更してください。</p>

2-1 把手の変更

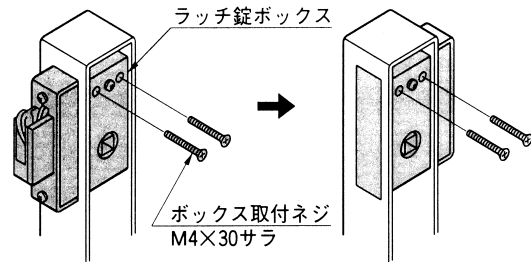


- 1 勝手を変更されるときは、把手を取付けているナベネジをはずし、把手の向きを逆にしてください。

<注意>

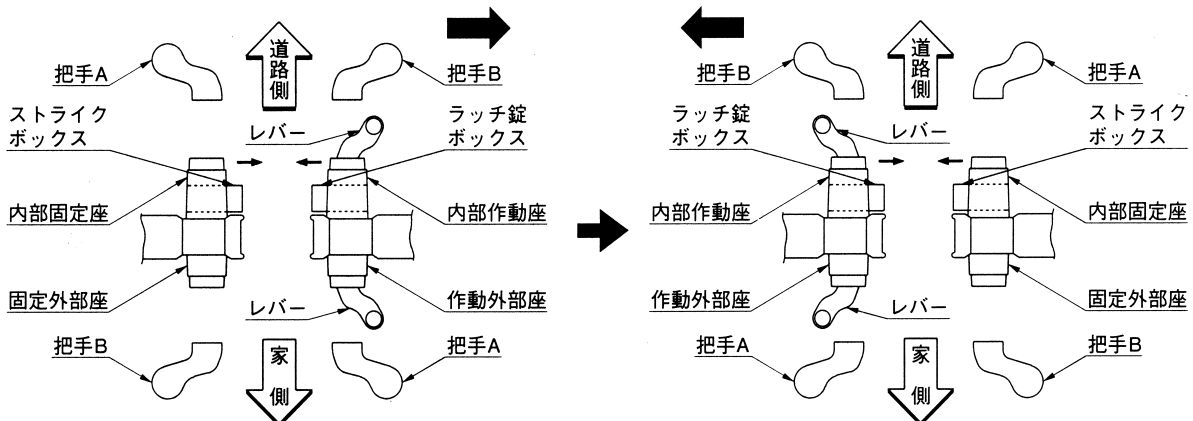
- 内部座の把手変更は錠ボックスを先に引き抜いて行ってください。

2-2 ラッチ錠ボックスの変更

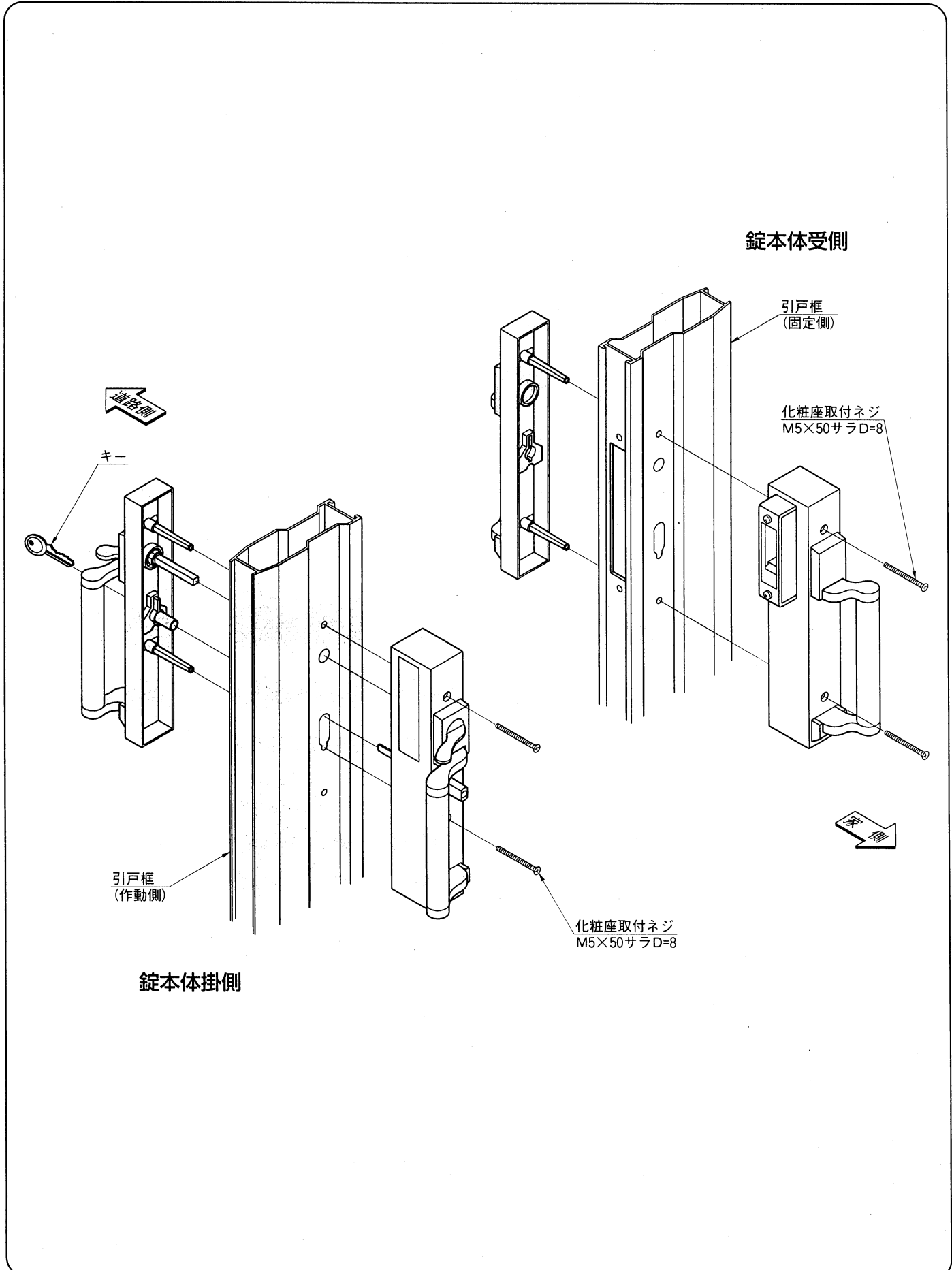


- 1 上図のボックス取付ネジM4×30サラを取りはずし、次にラッチ錠ボックスを引き抜き反対側よりはめ込み、ボックス取付ネジM4×30サラで取付けてください。

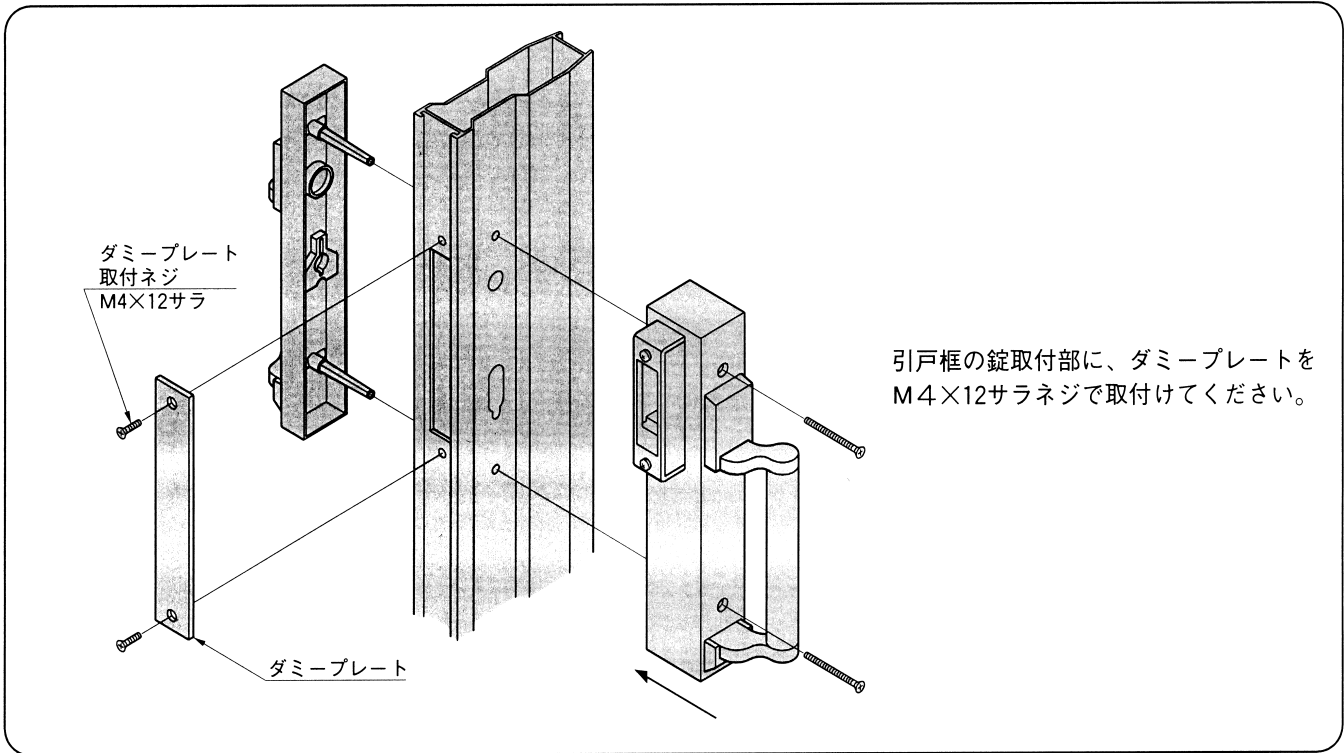
2-3 右勝手から左勝手への変更



3. 錠の取付け

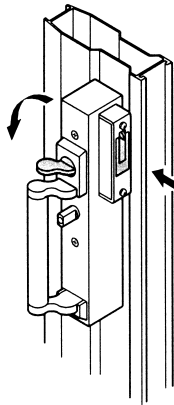


4. ダミープレートの取付け



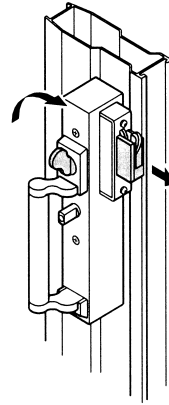
5. 錠の操作方法

2-1 開錠の方法



① レバーを下げると開錠します。

2-2 施錠の方法



② レバーを上げると施錠します。

工事店様へ

- 仕上げ後、本体についているモルタルを完全に拭き取ってください。硬化後拭き取りますと表面を痛めますのでご注意ください。
- みだりに改造、変更はしないでください。
- 施工終了後、取付説明書は施主様にお渡しください。

●ご使用いただきましてありがとうございました。

施主様へ

- 月に一度程度のお手入れで美しさが長く保てます。汚れの軽い場合は水にぬらした柔らかいぞうきんで拭き取ってください。また汚れのひどい場合はうすめた中性洗剤で拭き取ったのち洗剤が残らないように拭き取ってください。

取説コード

D209

98-03A
20001C