

自然木調プランター 1型・2型

取付説明書

- このたびは、東洋エクステリア製品をお買いあげいただきましてまことにありがとうございます。
- 正しく施工、組付けをしていただくために、施工前に必ず取付説明書をお読みください。

梱包明細表

① 本体セット (1型)

名 称	員 数
前部プランター	1
後部プランター	1
前後脚	1
前後脚組付ネジ M8×50ナベ	1
前後脚組付平座金 M8用	1
前部プランター組付ネジM6×80トラス	1
前部プランター組付平座金 M6用	1
前部プランター組付蝶ナット M6用	1
取付説明書	1

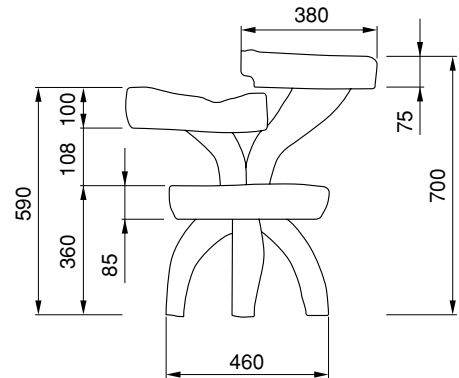
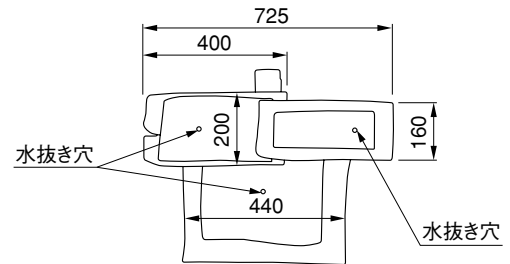
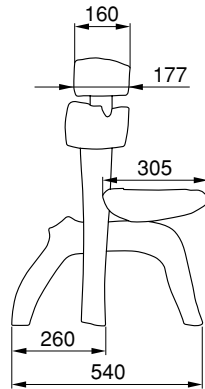
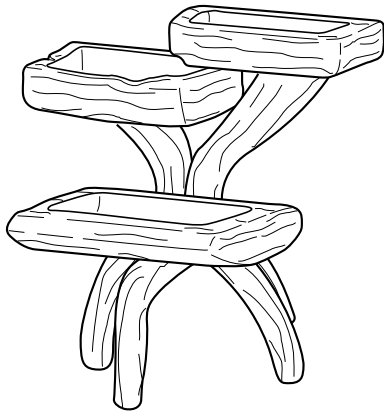
② 本体セット (2型)

名 称	員 数
本体	1
取付説明書	1

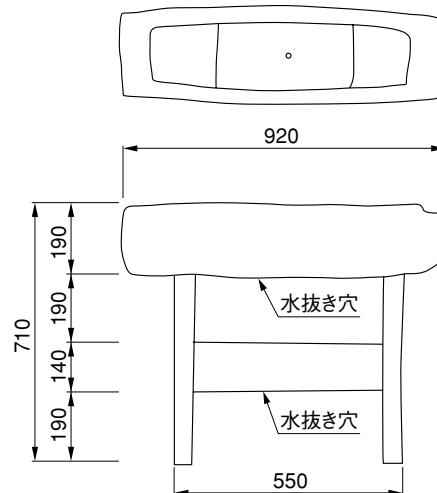
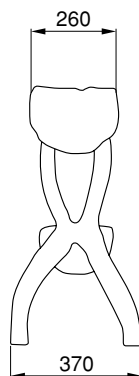
※自然木調プランター2型は組立不要です。

1. 寸法図と各部の名称

1-1 自然木調プランター1型

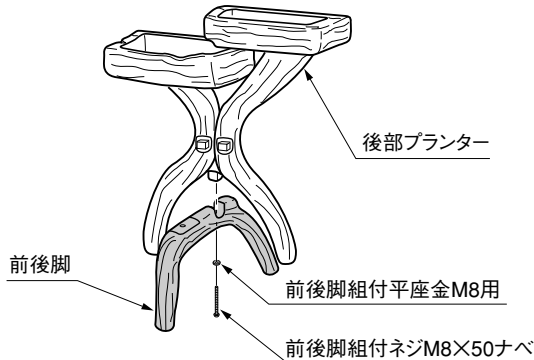


1-2 自然木調プランター2型



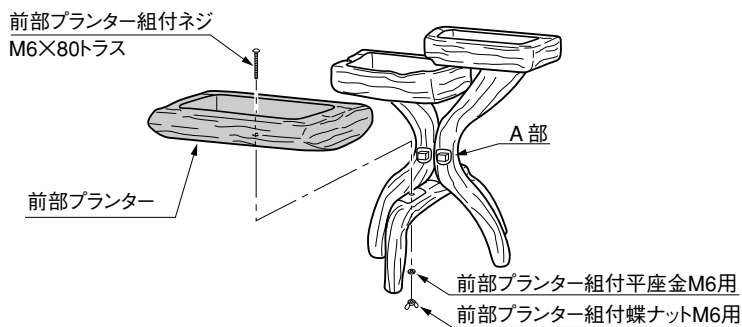
2. 1型の組立て

2-1 後部プランターと前後脚の組付け



- ① 後部プランターと前後脚を前後脚組付ネジ (M8×50ナベ) で組付けてください。

2-2 前部プランターの組付け

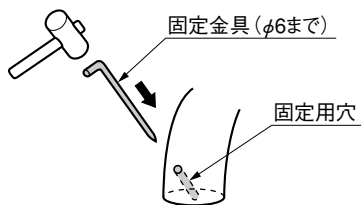


- ① 前部プランターを前部プランター組付ネジ (M6×80トラス) と前部プランター組付蝶ナット (M6用) で組付けてください。

<注意>

前部プランターをA部の突起につき当ててから組付けてください。

3. 脚部の固定



- プランター脚部のG.L付近に固定用の穴があいています。
- 市販のφ6mmまでの固定金具を固定用穴に差し込んで、地面に固定することができます。

工事店様へ

- 組付け完了後、ボルト、ナット類の締め具合を確認してください。
- 施工時、本体に付着したコンクリート等は硬化前に完全に拭き取ってください。
- 施工終了後、取付説明書は施主様にお渡しください。

施主様へ

- 月に一度程度のお手入れで美しさが長く保てます。汚れの軽い場合は水にぬらした柔らかいぞうきんで拭き取ってください。また汚れのひどい場合はうすめた中性洗剤で拭き取ったのち洗剤が残らないように拭き取ってください。
- 廃棄する場合、小型のものは一般不燃ゴミとして、地方自治体の定める方法で処理をしてください。大型のものは粗大ゴミとして、地方自治体の定める方法で処理をするか、専門業者に委託して処理をしてください。
- 法定の焼却設備で焼却すれば、ダイオキシンなどの環境汚染物質は発生しません。小型焼却炉などでの自家焼却処理は避けてください。

取説コード

F130

199908A
200001C