

取付説明書

- このたびは、東洋エクステリア製品をお買いあげいただきましてまことにありがとうございます。
- 正しく施工、組付けをしていただくために、施工前に必ず取付説明書をお読みください。

<ご注意>

- 当社指定部材・部品以外は使用しないでください。
- ハイパーパーティション、ウッドパーティション、ガーデニングステージ ステージ手すりなどの部材の組付けについては、それぞれの製品に梱包している取付説明書をお読みください。
- 製品が破損するおそれがありますので、メッシュに手を掛けたり、足掛かりにしないでください。
また、お子様だけで製品の近くで遊ばせないように注意してください。
- メンテナンス、園芸作業時に本製品に鋭利な刃物を当てたり、無理な力をかけないように注意してください。

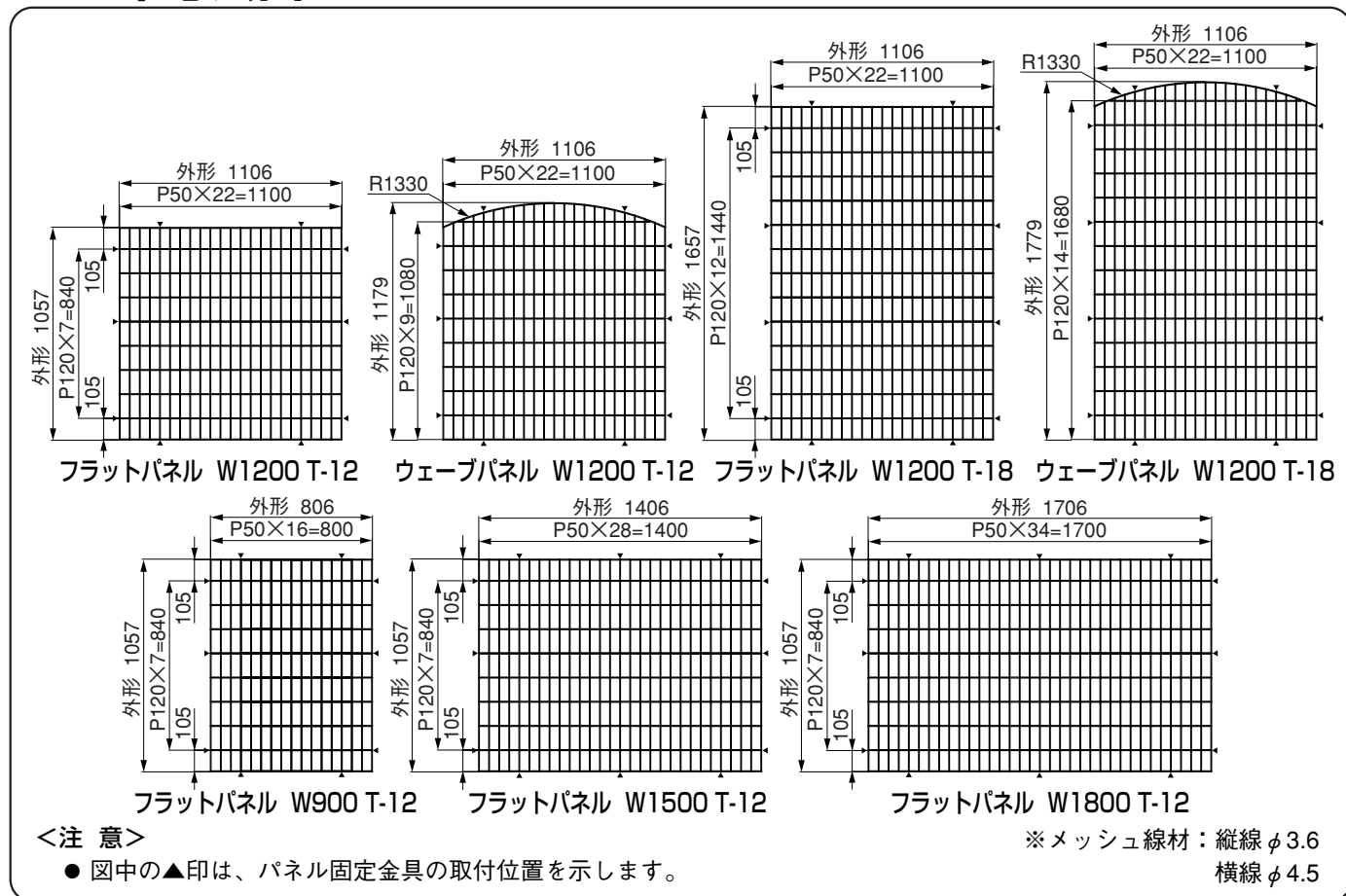
■梱包明細書

1 緑のメッシュ フラットパネル/ウェーブパネル

名称	員数						
	フラットパネル					ウェーブパネル	
	W900 T-12	W1200 T-12	W1200 T-18	W1500 T-12	W1800 T-12	W1200 T-12	W1200 T-18
緑のメッシュ パネル本体	1	1	1	1	1	1	1
パネル固定金具A	6	6	8	6	6	6	8
パネル固定金具B	4	4	4	6	6	4	4
金具固定ネジ φ4×25ナベピアス	15(1)	15(1)	17(1)	19(1)	19(1)	15(1)	17(1)
取付説明書	1	1	1	1	1	1	1

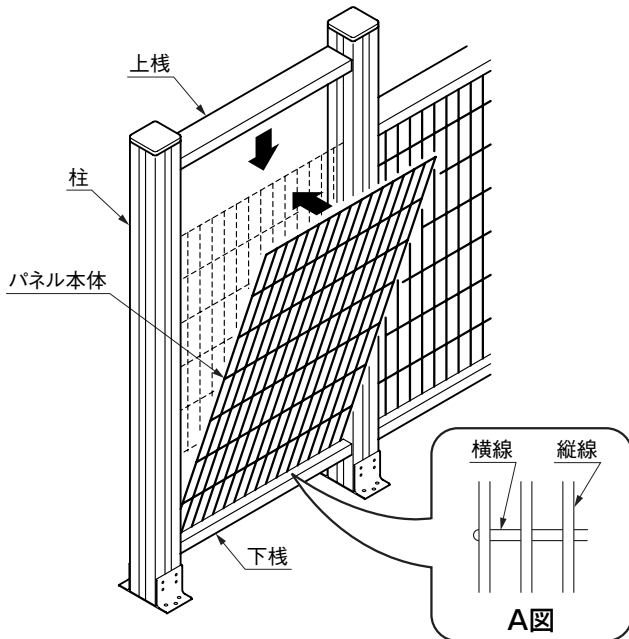
※()員数は、予備ネジ数です。

1. 基本寸法図



2. パネル本体の組付け

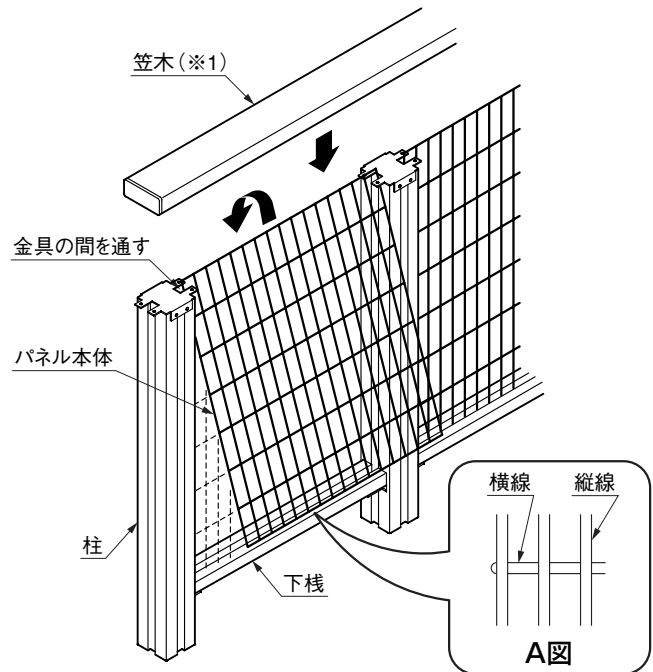
2-1 ハイパーパーティション, ウッドパーティションに使用する場合



<注意>

- 必ず縦線を手前にしてください。(A図参照)

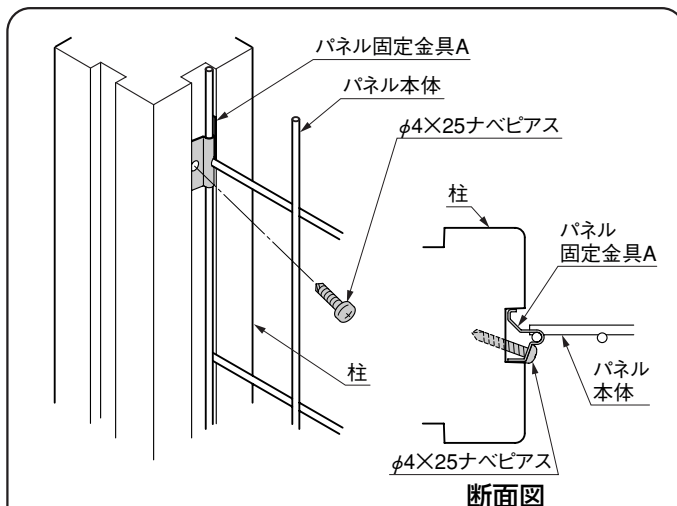
2-2 ステージ手すりに使用する場合



<注意>

- 必ず縦線を手前にしてください。(A図参照)
- 笠木は「パネル固定金具A」を取付けて、パネル本体の位置と柱の垂直を確認した後に固定してください。(※1)

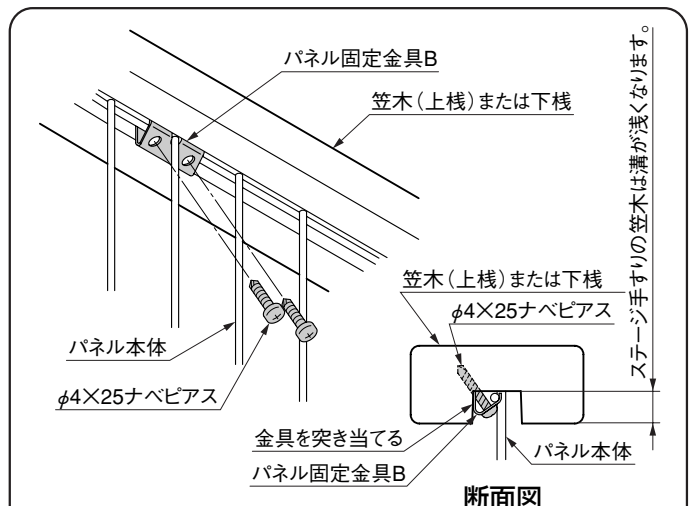
3. パネル固定金具Aの取付け



<注意>

- 金具の取付位置は、「1.基本寸法図」で確認してください。
- 部品の組付けにはピラスネジを使用していますが、組付けにくい場合は支柱に下孔(φ3.5程度)をあけてください。

4. パネル固定金具Bの取付け



<注意>

- 下棧も同様に取付けてください。
- 金具の取付位置は、「1.基本寸法図」で確認してください。

取説コード

G019

200001A