

ガーデニングステージ 緑のメッシュ 屋根パネル

取付説明書

- このたびは、東洋エクステリア製品をお買いあげいただきましてまことにありがとうございます。
- 正しく施工、組付けをしていただくために、施工前に必ず取付説明書をお読みください。

プランターなどを吊り下げる場合は総重量5kgまでとし、屋根パネル固定金具より内側に吊り下げてください。破損および変形等の原因となります。

<ご注意>

- 当社指定部材・部品以外は使用しないでください。
- ハイパーティションなどの部材の組付けについては、それぞれの製品に梱包している取付説明書をお読みください。
- 製品が破損するおそれがありますので、メッシュに手を掛けたりしないでください。
また、お子様だけで製品の近くで遊ばせないように注意してください。
- メンテナンス、園芸作業時に本製品に鋭利な刃物を当てたり、無理な力をかけないように注意してください。

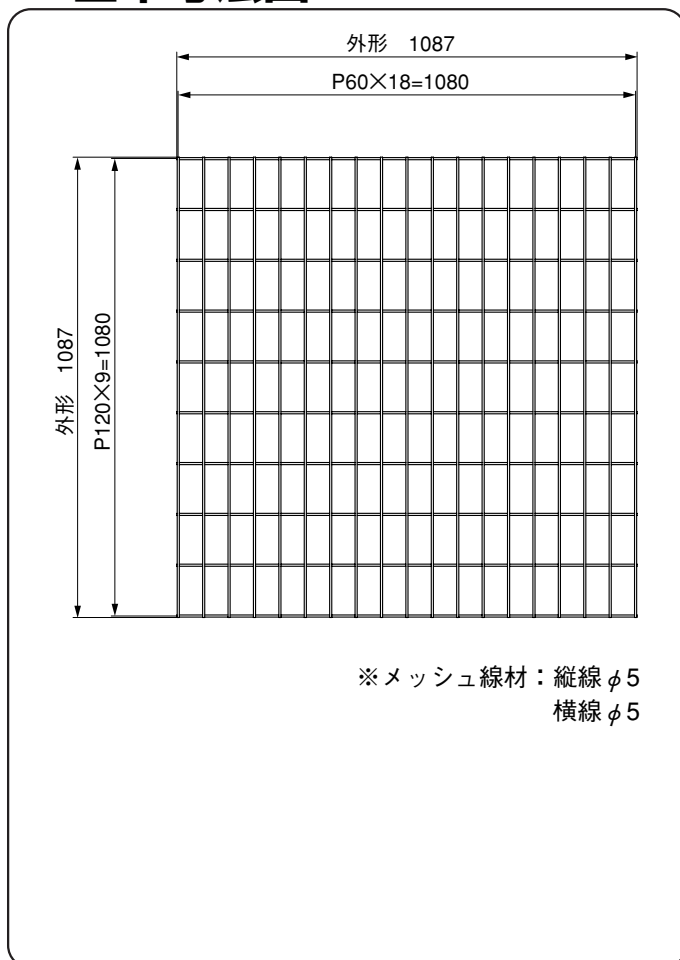
■梱包明細書

①緑のメッシュ 屋根パネル

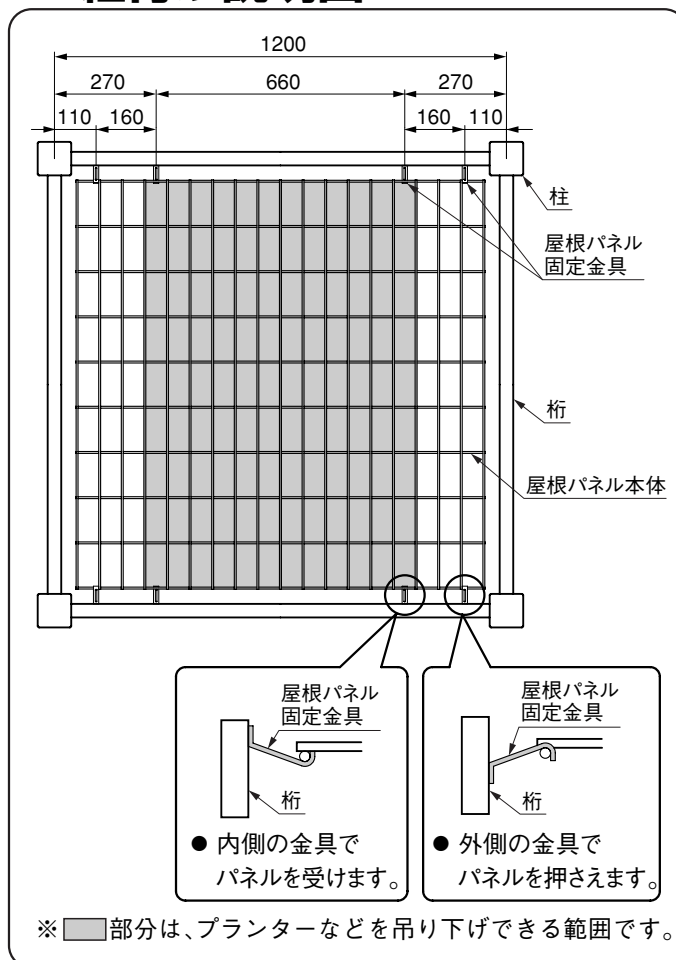
名 称	員 数
緑のメッシュ パネル本体	1
屋根パネル固定金具	8
金具固定ネジ φ4×20ナベ特殊	9(1)
取付説明書	1

※()員数は、予備ネジ数です。

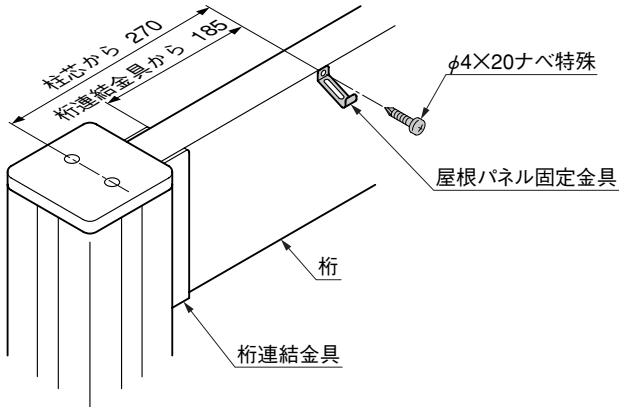
1. 基本寸法図



2. 組付け説明図



3. 受け側の金具の取付け

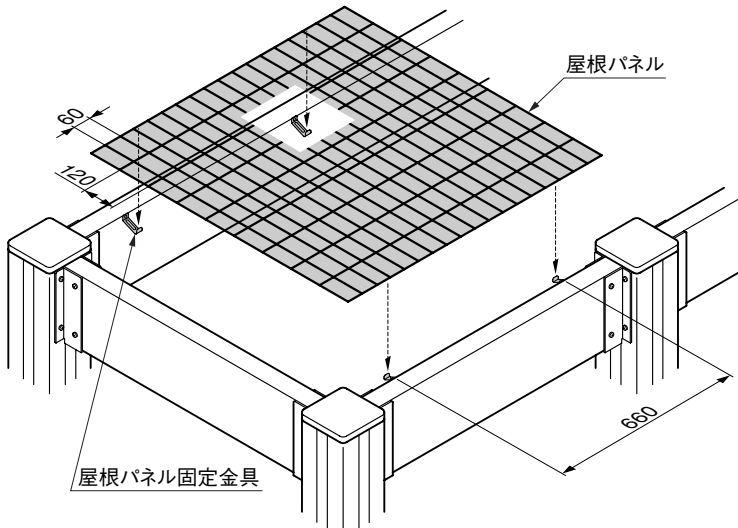


① 左図の寸法で、屋根パネル固定金具を桁の上部に取付けてください。(4ヶ所)

<注 意>

- 図は桁連結金具(柱用)ですが、桁連結金具(桁用)の場合も桁連結金具端部からの寸法は同じです。

4. パネルの設置

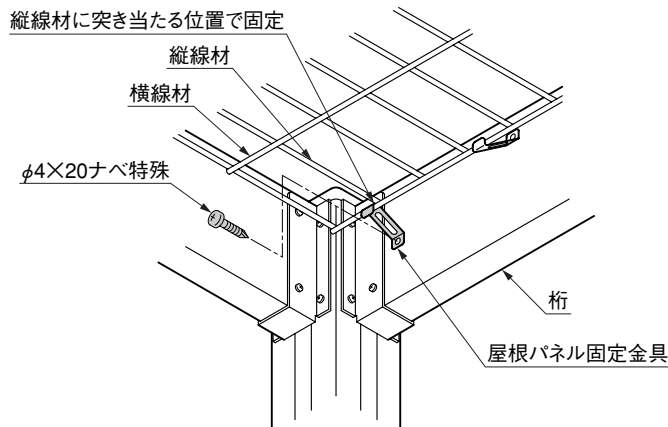


① 屋根パネル本体を、4ヶ所の屋根パネル固定金具に乗せてください。

<注 意>

- 屋根パネルの縦横の方向に注意してください。

5. 押さえ側の金具の取付け



① 屋根パネル固定金具を、屋根パネルの線材を押さえる向きで固定してください。(4ヶ所)

<注 意>

- 押さえ側の金具は、必ず受け側の金具より外側に取付けてください。
- 施工後に屋根パネルが動かないように、縦線材に突き当たる位置で金具を固定してください。