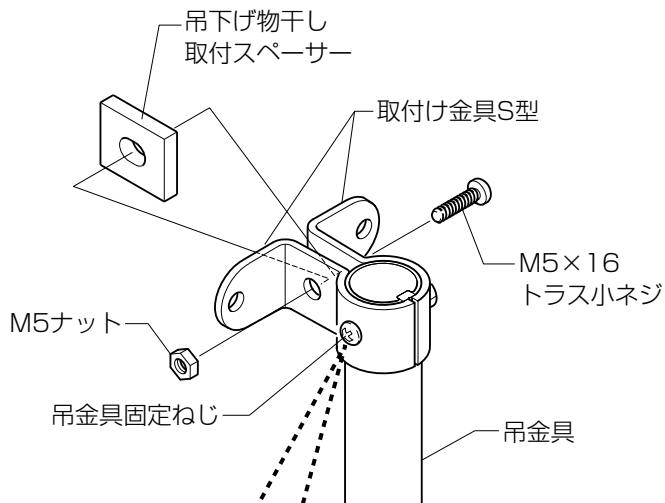


■取付け詳細

■『吊下げ物干し』を柱に取り付ける場合

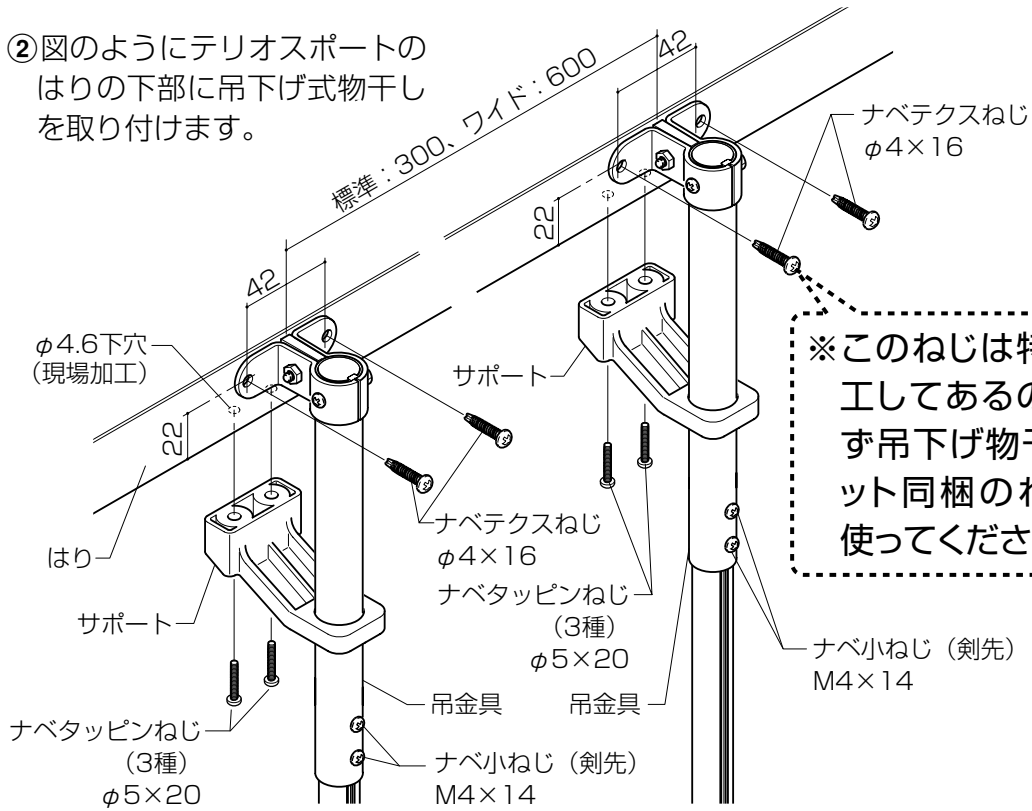
①取付け金具S型のすき間に、吊下げ物干し取付けスペーサーをはさんでねじ、ナットで固定します。

※吊下げ式物干しをテリオSPORTに取り付ける場合は取付け金具L型は使用しません。



※吊下げ物干し取付けスペーサーがはさみにくい時は吊金具固定ねじをゆるめてください。

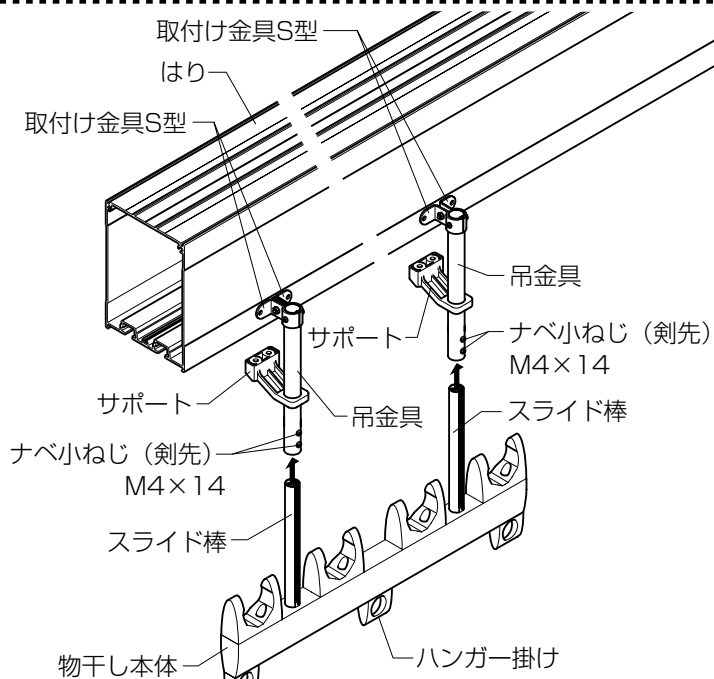
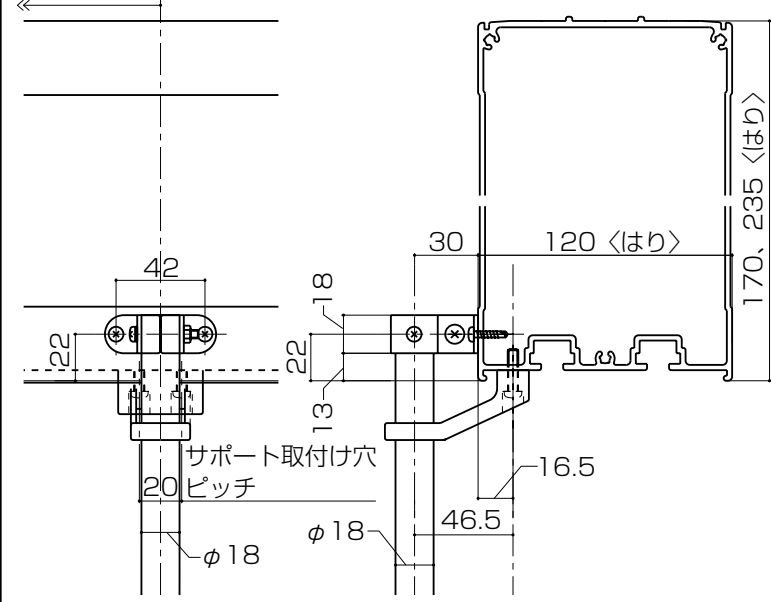
②図のようにテリオSPORTのはりの下部に吊下げ式物干しを取り付けます。



※このねじは特殊加工してあるので必ず吊下げ物干しセット同梱のねじを使ってください。

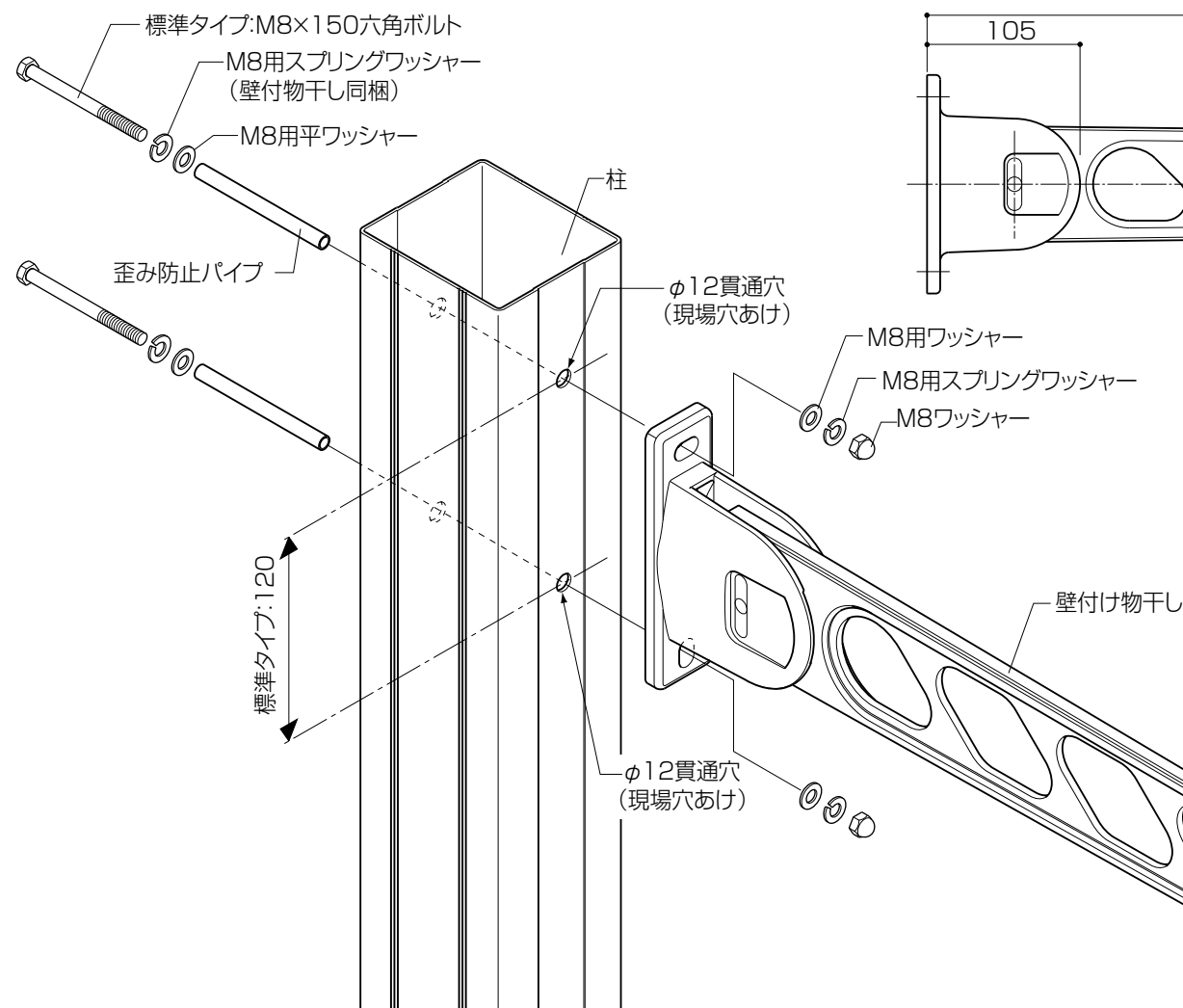
●納まり図

標準: 300
ワイド: 600



※その他の取付け説明書詳細は吊下げ式物干し(テラス用)の組立て説明書を参照してください。

■『壁付け物干し』を柱に取り付ける場合 〔壁付け物干し/標準タイプ〕



■壁付け物干し姿図 〔標準タイプ〕

