

調整金具D

-MU-1・MMW(S)-10,12-

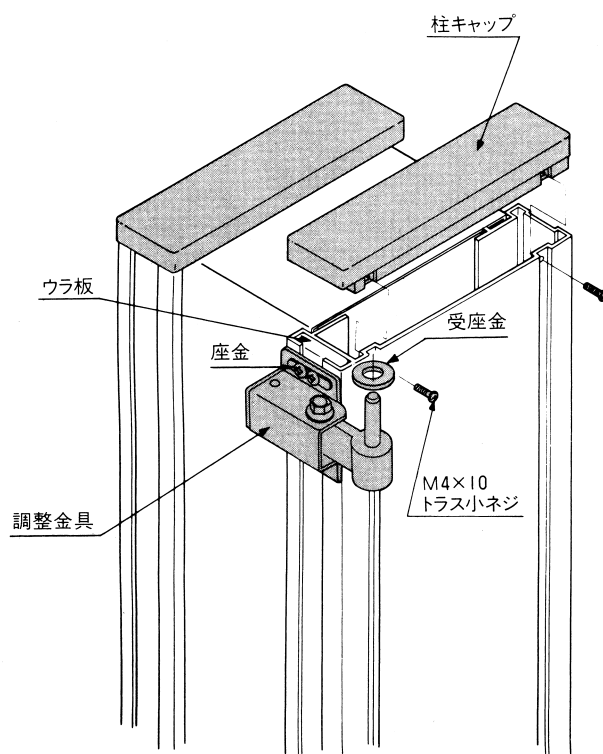
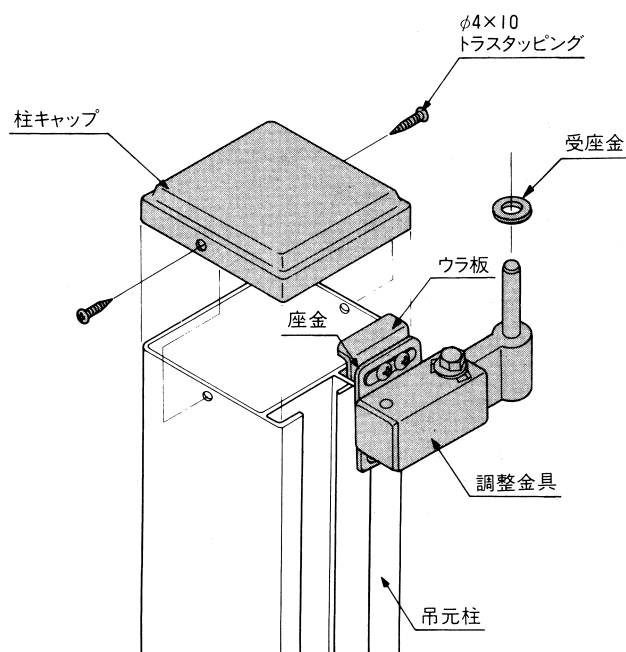
- このたびは、東洋エクステリア製品をお買いあげいただきましてまことにありがとうございます。
- 正しく施工、組付をしていただく為に、施工前に必ず取付説明書をお読み下さい。

■梱包明細書

| 名 称 | 材質・規格 | 両開き | 片開き |
|-----------|--------|-----|-----|
| 調整金具本体(L) | | 2 | 2 |
| 調整金具本体(R) | | 2 | - |
| 調整金具裏板 | SUS430 | 4 | 2 |
| 座 金 | SUS430 | 8 | 4 |

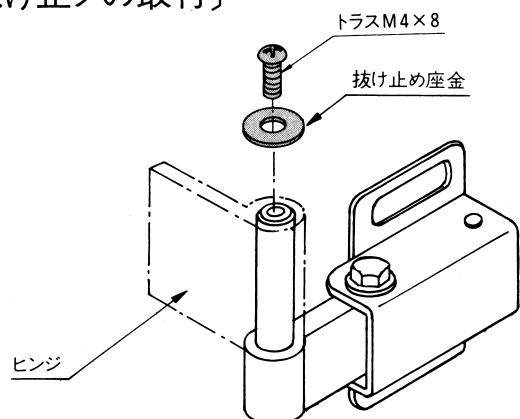
| 名 称 | 材質・規格 | 両開き | 片開き |
|----------|-------------|-----|-----|
| 調整金具取付ネジ | トラス小ネジM5×10 | 16 | 8 |
| 受 座 金 | SUS304 | 4 | 2 |
| 抜け止め座金 | SUS304 | 4 | 2 |
| ぬけ止めネジ | トラス小ネジM4×8 | 4 | 2 |

本体取付



- ①調整金具を上図のように溝に入れてスライドさせ、門柱に表示された位置に固定して下さい。
- ②柱キャップを取付けて下さい。

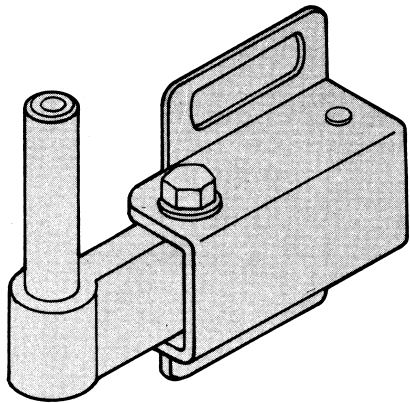
〔ぬけ止めの取付〕



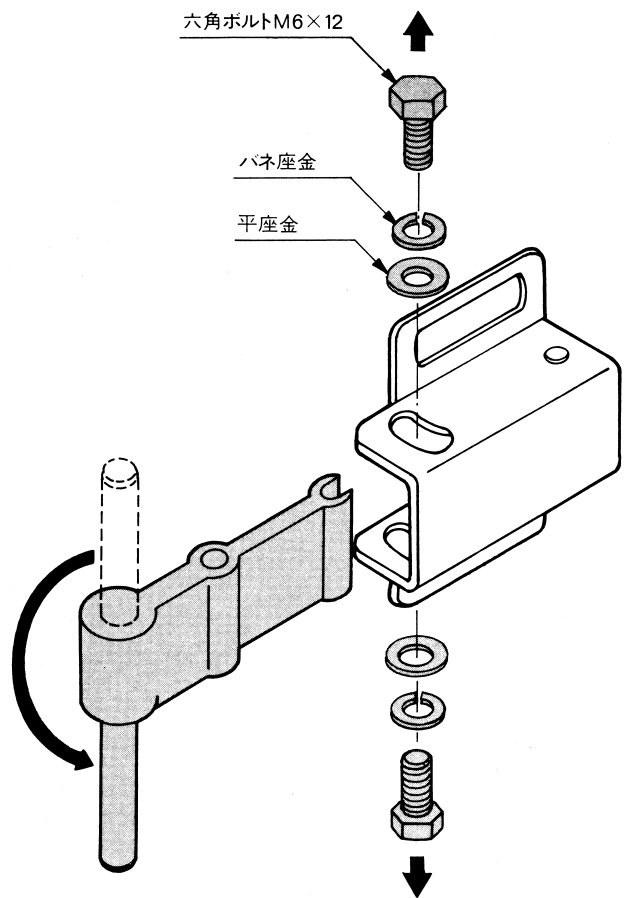
- ①調整金具を取付ける側の柱キャップをはずして下さい。
- ②調整金具を上図のように溝に入れてスライドさせ、門柱に表示された位置に固定して下さい。
- ③柱キャップを取付けて下さい。

片開セットの組替え方

組替え前の姿図

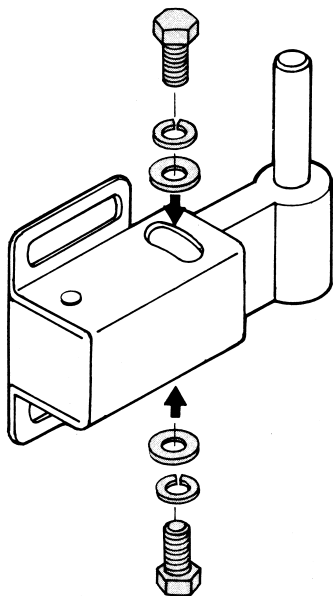


1



●図のようにボルトを取りはずして持送りをひっくり返して下さい。

2



- 図のように全体をひっくり返して下さい。
- ボルトで止めて下さい。
右吊元用が出来上ります。

取扱いの注意事項

- 片開セットは左吊元用になっています。右吊元用にする場合は、右上図の手順で組替えて下さい。
- 施工完了時には、再度、固定が完全かどうかを御確認下さい。

工事店様へ

- 仕上げ後、本体についているモルタル等は完全に拭き取って下さい。硬化後拭き取りますと表面を痛めますのでご注意下さい。
- 施工終了後、取付説明書は施主様へお渡し下さい。
- 御使用いただきましてありがとうございました。

施主様へ

- 月に一度程度のお手入れで美しさが長く保てます。汚れの軽い場合は水にぬらした柔いぞうきんで拭き取って下さい。また汚れのひどい場合はうすめた中性洗剤で拭き取ったのち洗剤が残らないように拭き取って下さい。

取説コード

A01

HE-B②