

# 高級鋳物埋込金具C

## 取付説明書

- このたびは、東洋エクステリア製品をお買いあげいただきましてまことにありがとうございます。
- 正しく施工、組付をしていただく為に、施工前に必ず取付説明書をお読み下さい。

### 梱包明細書

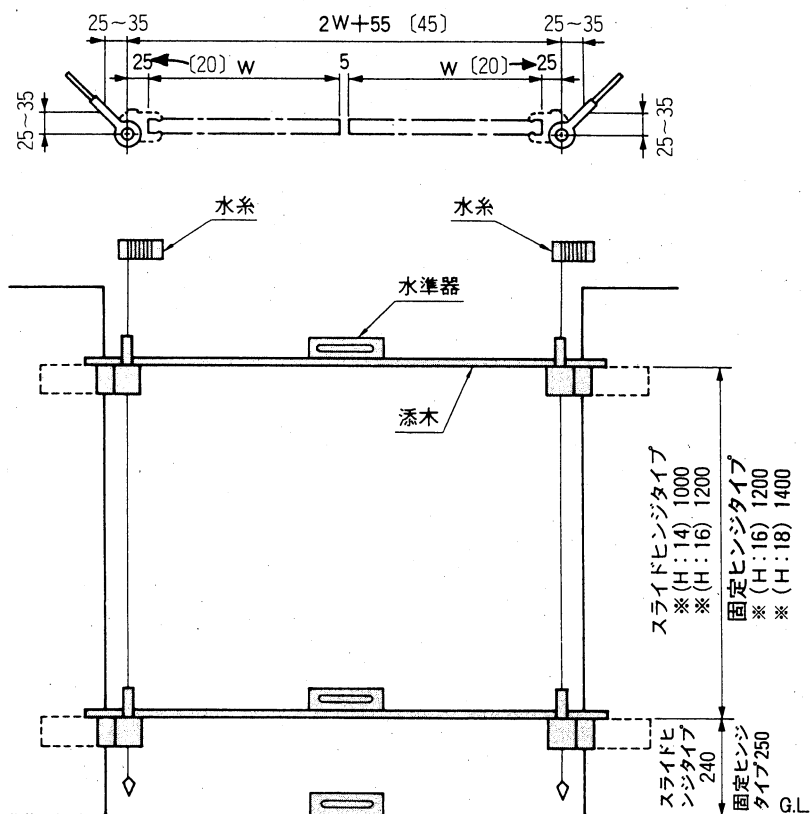
名 称	員 数
埋込金具C	4
ワッシャー (外φ40、内φ16.5)	※8
取付説明書	1

※4コは、調整用に御使用下さい。

## 1. 姿図及び施工寸法

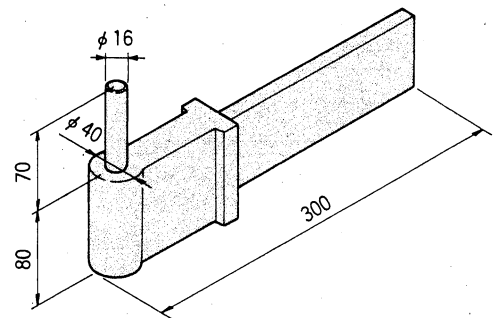
### 〔施工寸法〕

●〔 〕寸法は「高級タッチB錠」の場合●



※ヒンジピッチは、門扉デザインにより異なるものがありますので御注意下さい。

### 〔埋込金具C姿図〕



●取付方法により、加工を行って下さい。

### 〔施工方法〕

- ①間口を決め、「埋込金具C」を埋込んで下さい。
- ②水準器、水糸、添木などで「位置」、「水平」、「垂直」の確認をして下さい。
- ③門扉を角材などのカイモノにのせ、仮取り付けをして下さい。
- ④前後左右に倒れがないか確認の上、「埋込金具C」を固定して下さい。

### 工事店様へ

- 仕上げ後、本体についているモルタル等は完全に拭き取って下さい。硬化後拭き取りますと表面を痛めますのでご注意下さい。
- 施工終了後、取付説明書は施主様へお渡し下さい。

### 施主様へ

- 月に一度程度のお手入れで美しさが長く保てます。汚れの軽い場合は水にぬらした柔いぞうきんで拭き取って下さい。また汚れのひどい場合はうすめた中性洗剤で拭き取ったのち洗剤が残らないように拭き取って下さい。

●御使用頂きましてありがとうございました。次回も当社の製品を御使用下さい。

取説コード

**A44**

HH-B②