

エニ-GB錠

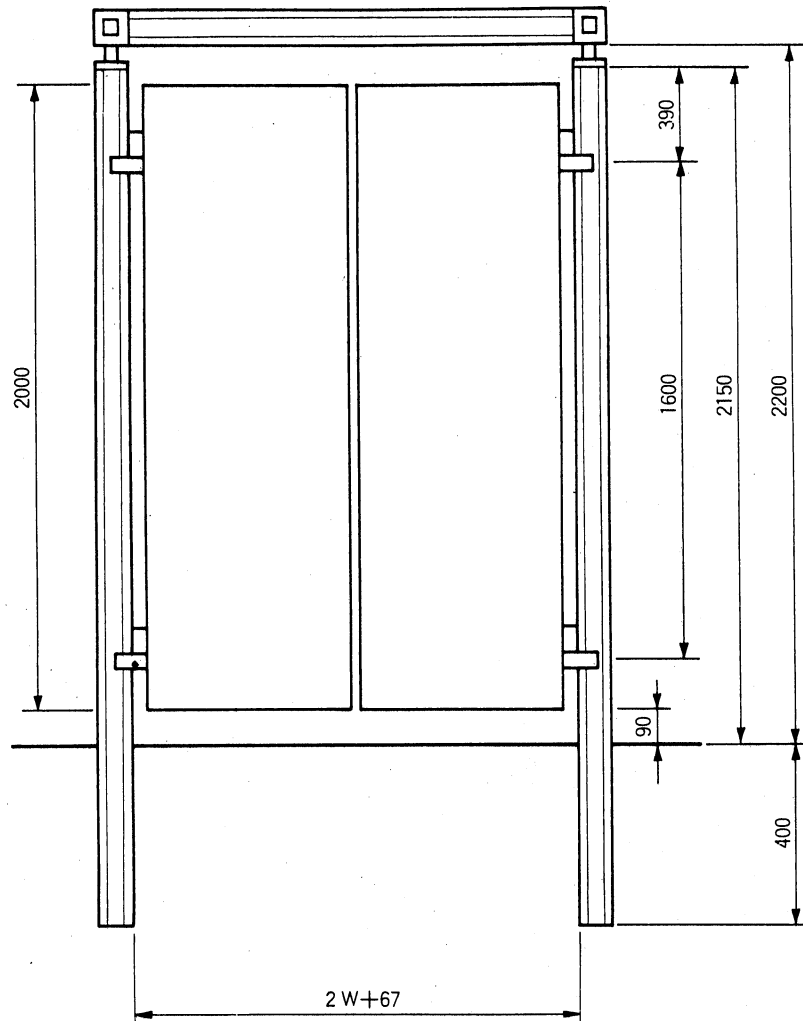
- このたびは、東洋エクステリア製品をお買いあげいただきましてまことにありがとうございます。
- 正しく施工、組付をしていただく為に、施工前に必ず取付説明書をお読み下さい。

■梱包明細書

名 称	員 数
作動側把手	1
固定側把手	1
シリンダー (Key付)	1
エマージェンシー	1
カラー (スプリング付)	1
落とし棒受け	1

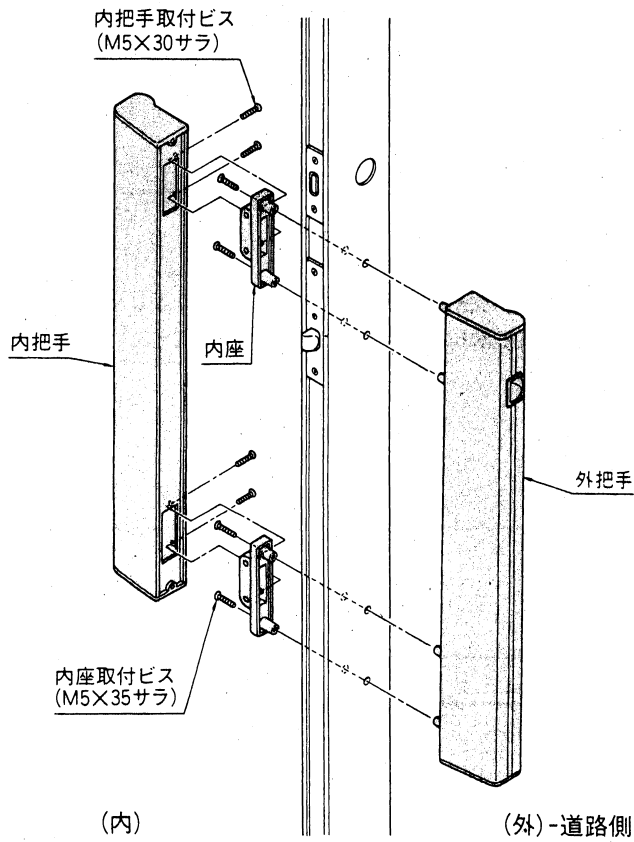
名 称	員 数
ビスセット	
内座取付ビスM5×35サラ	8
内把手取付ビスM5×30サラ	8
シリンダー取付ビスM4×20サラ	2
戸当り取付ビスM4×10トラス	20

1. 施工寸法



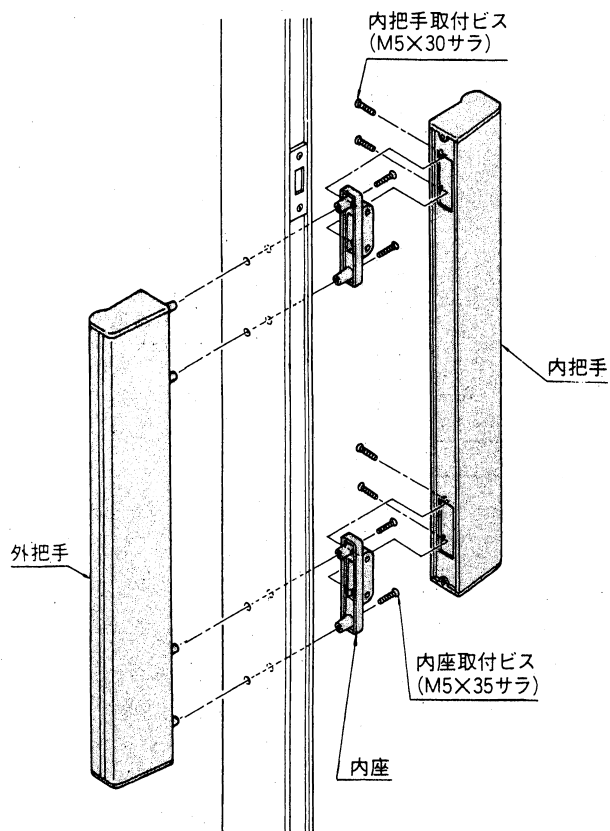
2. ハンドル把手の取付け方法

作動側 (掛側)



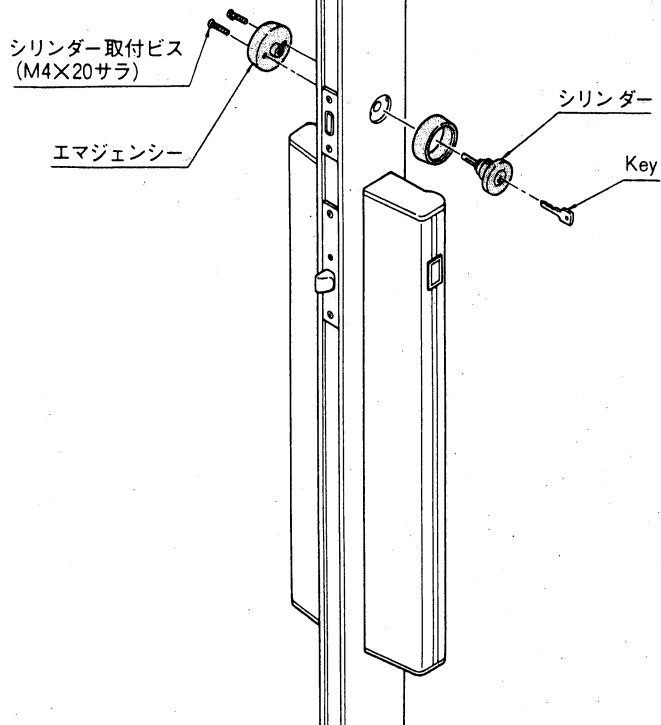
図の様に外把手を切欠孔に差し込み内座を取付けて下さい。
次に内把手を内座に差し込み横からビス (M4×30サラ) にて固定して下さい。

固定側 (受側)



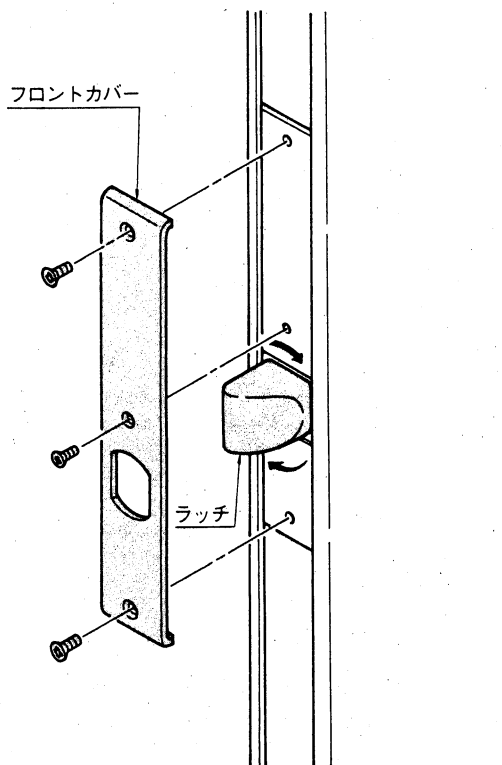
作動側と同じ要領で取付けて下さい。

3. シリンダーの取付け方法



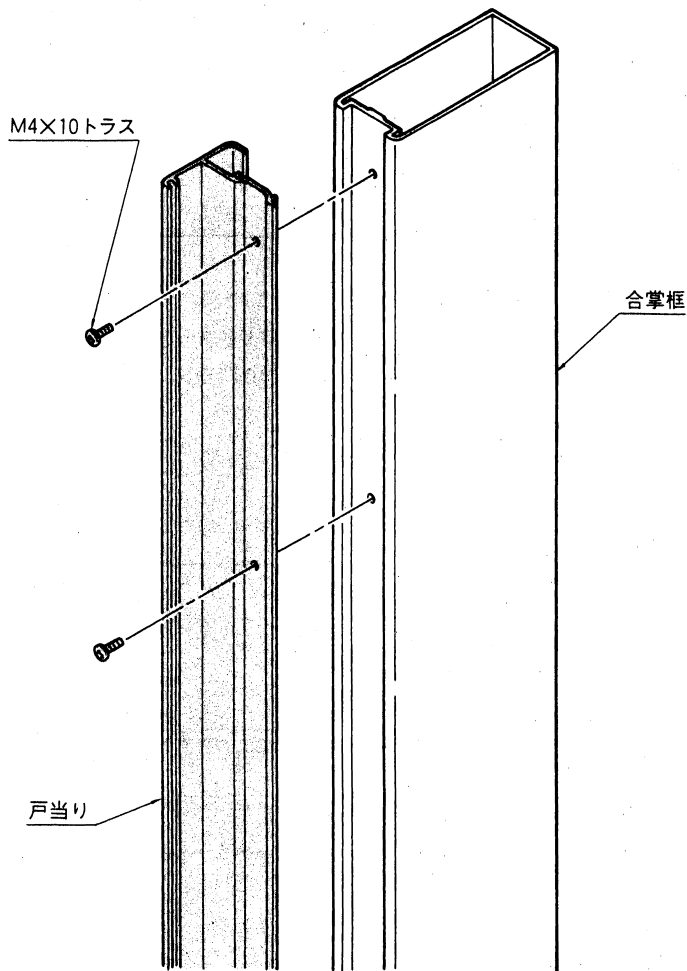
Keyを抜いた状態でシリンダーを錠に差し込み
家側から取付ビスで固定して下さい。

4. 右左勝手の組換え



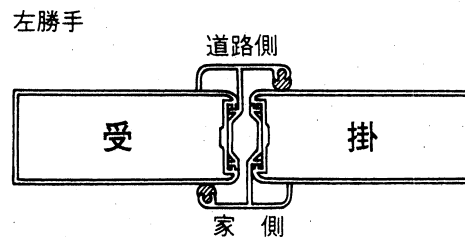
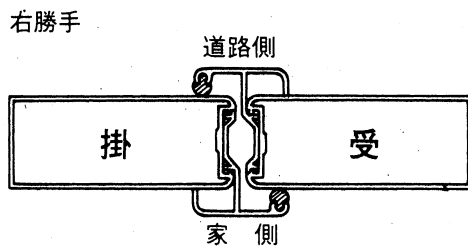
※工場出荷時は右勝手で組付けてあります。
門扉の勝手を交える場合は左図の様にフ
ロントカバーを外してラッチを回転させて
再びビスにてフロントカバーを取付けて下
さい。

5. 戸当りの取付け



※戸当りは、受け側右用、掛け側左用で切欠きの加工がちがいます。

戸当りの取付方向



工事店様へ

- 仕上げ後、本体についているモルタル等は完全に拭き取って下さい。硬化後拭き取りますと表面を痛めますのでご注意下さい。
- みだりに改造、変更は避けて下さい。
- 施工終了後、取付説明書は施主様へお渡し下さい。
- 御使用いただきましてありがとうございました。

施主様へ

- 月に一度程度のお手入れで美しさが長く保てます。汚れの軽い場合は水にぬらした柔いぞうきんで拭き取って下さい。また汚れのひどい場合はうすめた中性洗剤で拭き取ったのち洗剤が残らないように拭き取って下さい。

取説コード

A63

IJ-B①