

調整金具○

取付説明書

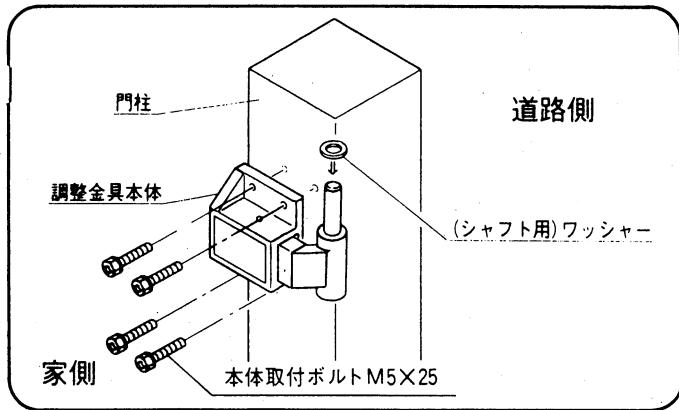
- このたびは、東洋エクステリア製品をお買いあげいただきましてまことにありがとうございます。
- 正しく施工、組付をしていただく為に、施工前に必ず取付説明書をお読み下さい。

■梱包明細書

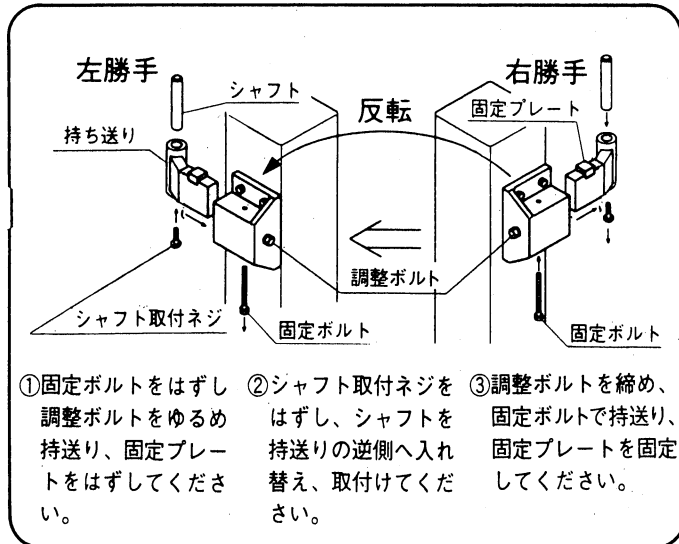
①支柱セット

名	称	員	数
	調整金具本体	2	
ポリ袋入	本体取付ボルトM5×25(十字穴、パネ座金付)	8	
	(シャフト用)ワッシャー	2	

1. 門柱への取付け方

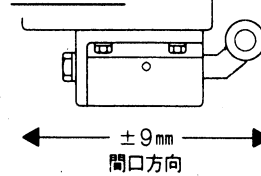


2. 勝手変更



3. 調整方法

調整範囲



注) 調整範囲は製品によって若干異なりますのでご注意ください。

調整順序

- ①まず固定ボルトがゆるんでいる事を確認して下さい。
- ②「調整ボルト」をまわし「間口寸法」を決めて下さい。
- ③「内外寸法」を決めて下さい。寸法が決まりましたら「固定ボルト」を締めつけ固定して下さい。

※注意

固定ボルトを締めたまま間口寸法の調整を行いますと、固定ボルトが破損することがありますので注意して下さい。

工事店様へ

- 仕上げ後、本体についているモルタル等は完全に拭き取って下さい。硬化後、拭き取りますと表面を痛めますのでご注意ください。
- みだりに改造、変更はしないで下さい。
- 施工終了後、取付説明書は施主様へお渡し願います。
- 御使用いただきましてありがとうございました。

施主様へ

- 月に一度程度のお手入れで美しさが長く保てます。汚れの軽い場合は水にぬらした柔らかいぞうきんで拭き取って下さい。また汚れのひどい場合はうすめた中性洗剤で拭き取ったのち洗剤が残らないように拭き取って下さい。

取説コード

A117

IC-B①