

フェイス2型

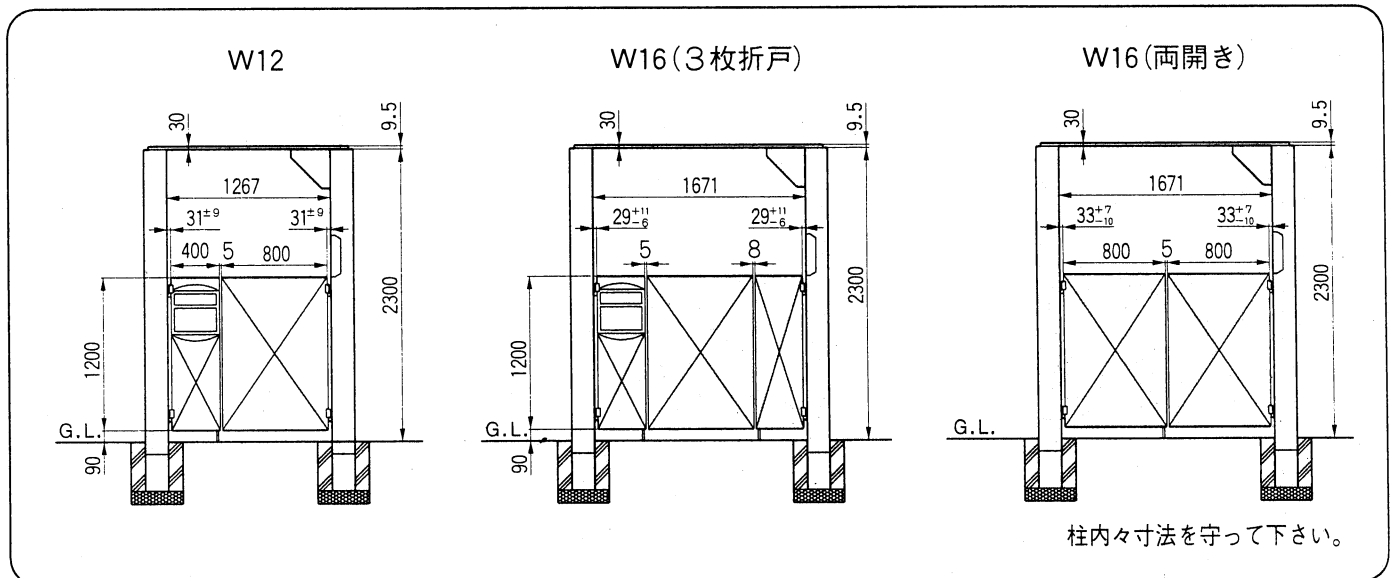
—アーチセット—

- このたびは、東洋エクステリア製品をお買いあげいただきましてまことにありがとうございます。
- 正しく施工、組付をしていただく為に、施工前に必ず取付説明書をお読み下さい。

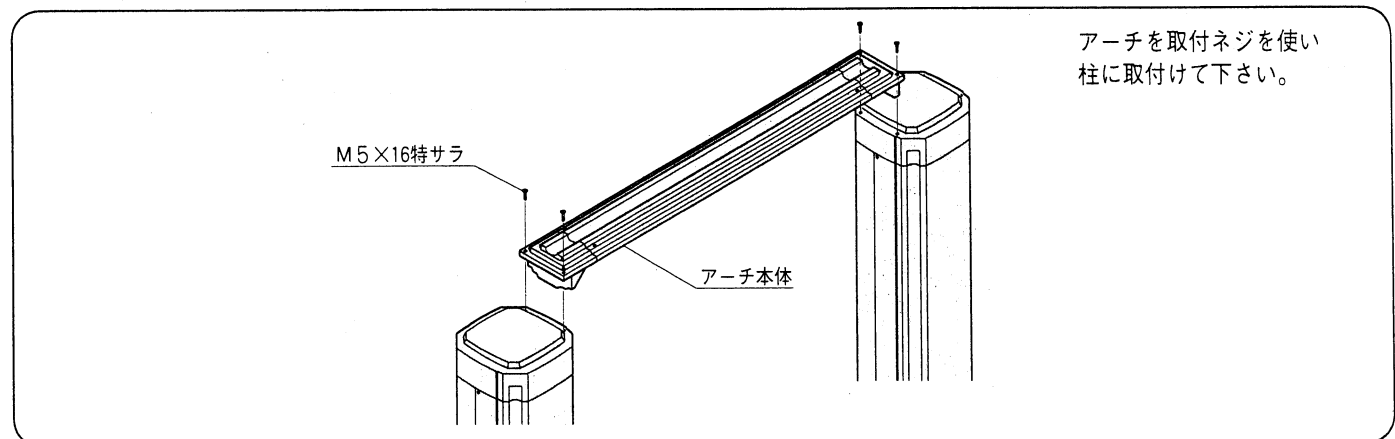
■梱包明細書

名 称	員 数	
	W12	W16
アーチセット本体 W12	1	—
アーチセット本体 W16	—	1
アーチセット取付ネジ M5×16特サラ	4	4
取付説明書	1	1

1. 施工寸法



2. アーチの取付け



工事店様へ

- 組付完了後、ネジの締め具合を確認して下さい。
- 施工終了後、取付説明書は施主様にお渡し下さい。

取説コード

A122

ID-B①