

調整金具下

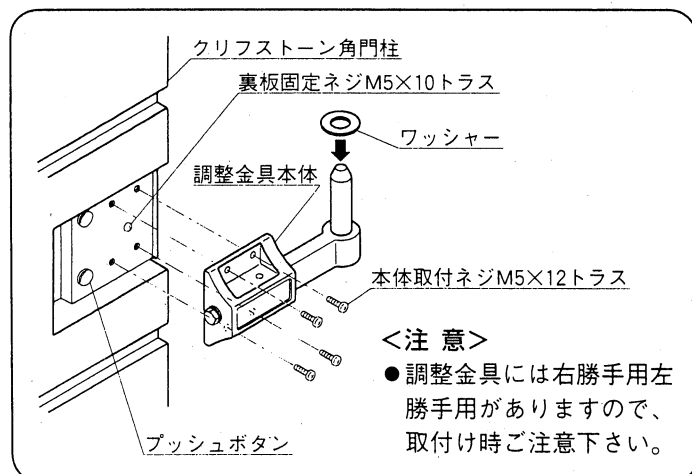
—イリス門扉A～E型—

- このたびは、東洋エクステリア製品をお買いあげいただきましてまことにありがとうございます。
- 正しく施工、組付をしていただく為に、施工前に必ず取付説明書をお読み下さい。

■梱包明細書

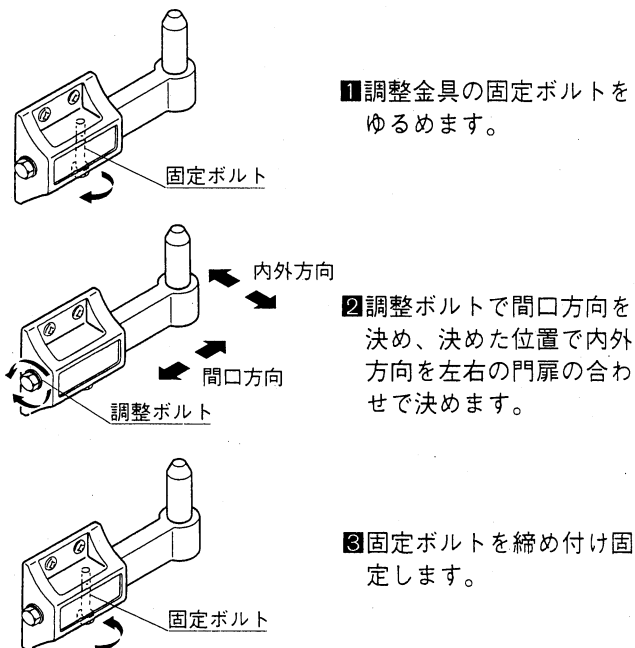
名 称	員 数
調整金具本体(左・右)	各1
ボリ袋	
本体取付ネジM5×12トラス	8
ワッシャー	2

1. 調整金具本体の取付け



2. 調整方法

2-1 調整順序

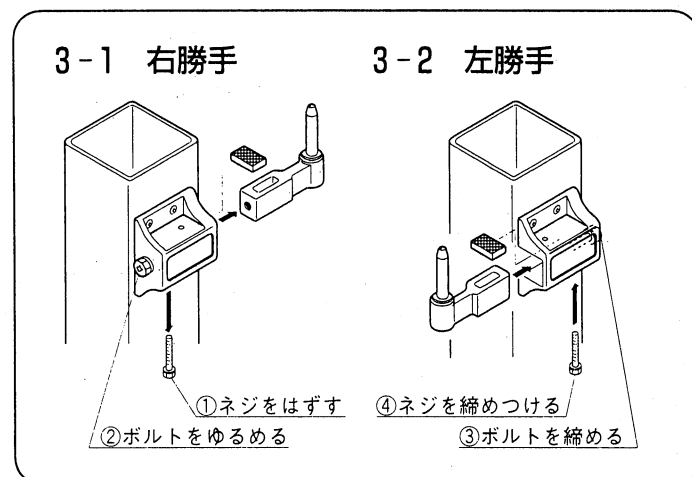


■調整金具の固定ボルトをゆるめます。

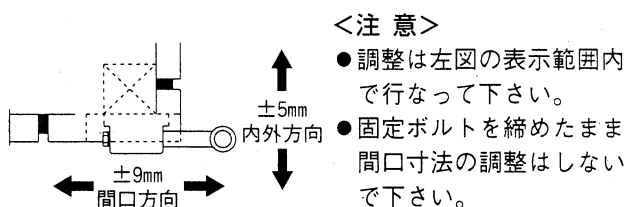
■調整ボルトで間口方向を決め、決めた位置で内外方向を左右の門扉の合わせで決めます。

■固定ボルトを締め付け固定します。

3. 片開きセットの組替え方



2-2 調整範囲



<注意>

- 調整は左図の表示範囲内で行なって下さい。
- 固定ボルトを締めたまま間口寸法の調整はしないで下さい。

工事店様へ

- 仕上げ後、本体についているモルタルを完全に拭き取って下さい。硬化後拭き取りますと表面を痛めますのでご注意ください。
- みだりに改造、変更はしないで下さい。
- 御使用いただきましてありがとうございました。

取説コード

A153

IF-B①