

シリンダーNA錠

- このたびは、東洋エクステリア製品をお買いあげいただきましてまことにありがとうございます。
- 正しく施工、組付をしていただく為に、施工前に必ず取付説明書をお読み下さい。

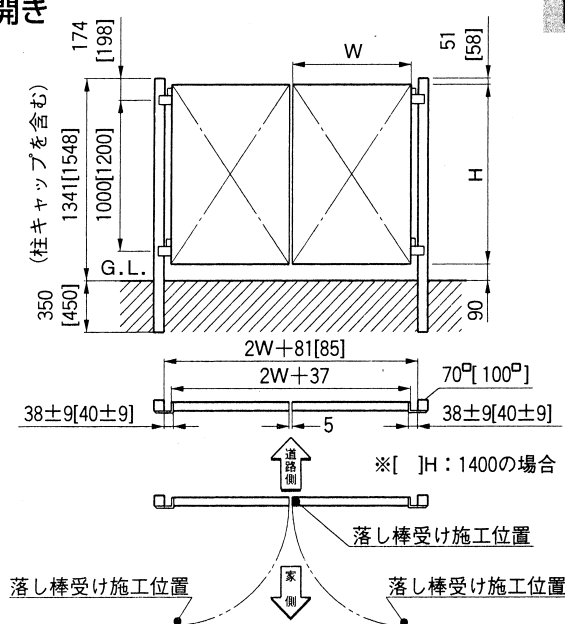
■梱包明細書

①錠セット

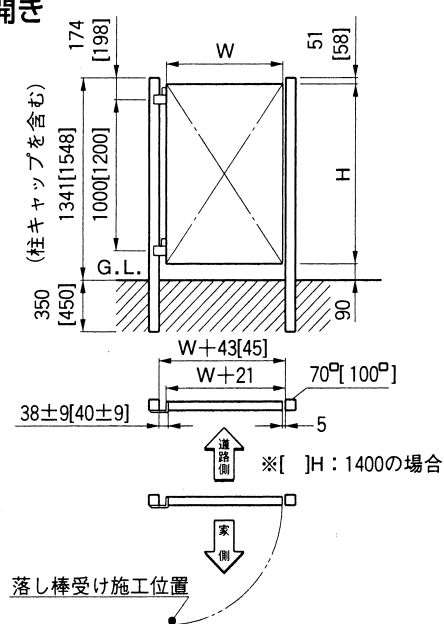
名 称	員 数		名 称	員 数	
	片錠	両錠		片錠	両錠
片錠取付セット	1	—	ヒンジカバー	2	4
両錠取付セット	—	1	落とし棒受け	1	3
キー	3	3	ビス	8	16
ヒンジ	2	4	セット	5	5
ヒンジ裏板	2	4	戸当り取付ビス $\phi 4 \times 10$ トラス	5	5
ヒンジキャップ	2	4	取付説明書	1	1
			安全上のご注意	1	1

1. 施工寸法

1-1 両開き

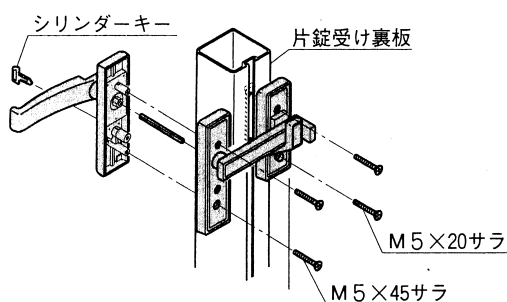


1-2 片開き

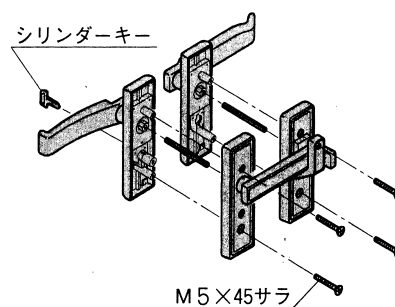


2. 錠セットの取付け

2-1 片開き



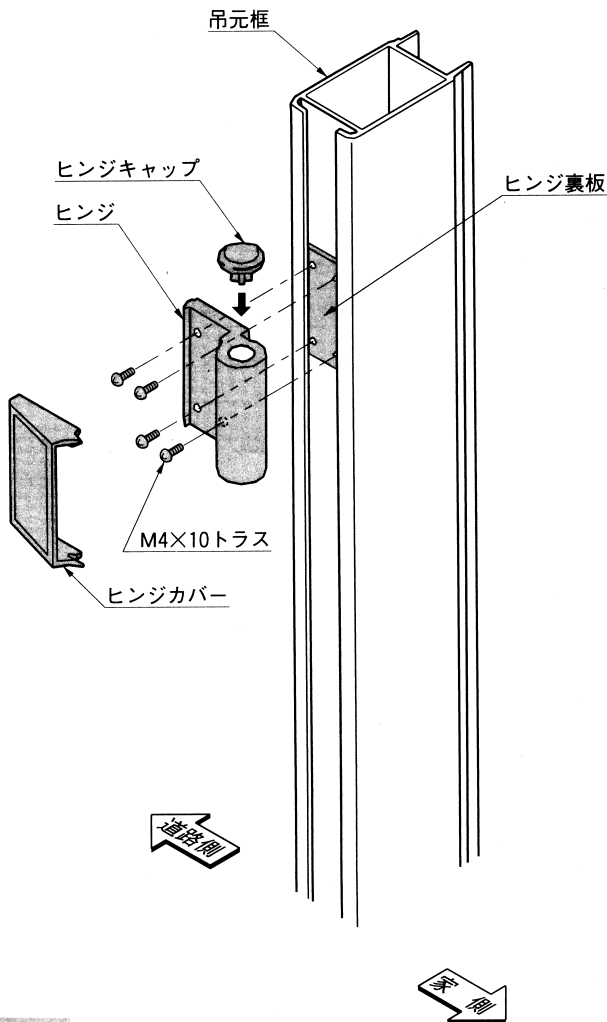
2-2 両開き



- 片錠受け裏板は片開き受け門柱に含まれます。

3. ヒンジの取付け

3-1 内開きの場合



3-2 外開きの場合

■外開きの場合は、ヒンジを逆向きに取付けて下さい。

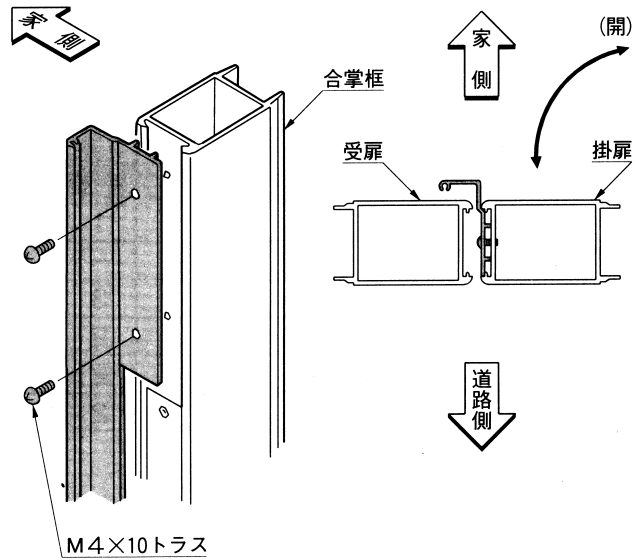
工事店様へ

- 仕上げ後、本体についているモルタルを完全に拭き取って下さい。硬化後拭き取りますと表面を痛めますのでご注意下さい。
- みだりに改造、変更はしないで下さい。
- 施工終了後、取付説明書は施主様にお渡し下さい。
- 御使用いただきましてありがとうございました。

4. 戸当りの取付け

4-1 両錠、片錠・内開きの場合

戸当り本体には、掛受・左右の区別はありませんので、向きを合わせて組付けて下さい。



<注意>

- 片錠のときは掛扉に取付けて下さい。
- 両錠のときは掛・受いずれの扉にもつけられます。

4-2 片錠・外開きの場合

<注意>

- 片錠・外開きの場合、本体に戸当りは付きません。

施主様へ

- 月に一度程度のお手入れで美しさが長く保てます。汚れの軽い場合は水にぬらした柔らかいぞうきんで拭き取って下さい。また汚れのひどい場合はうすめた中性洗剤で拭き取ったのち洗剤が残らないように拭き取って下さい。

取説コード

A154

IF-B①