

ムーロ4~7型用 L型・I型巾木・ベースプレートセット

B019

〔本取付説明書は、本体セット在中の取付説明書と併用して御使用下さい。〕

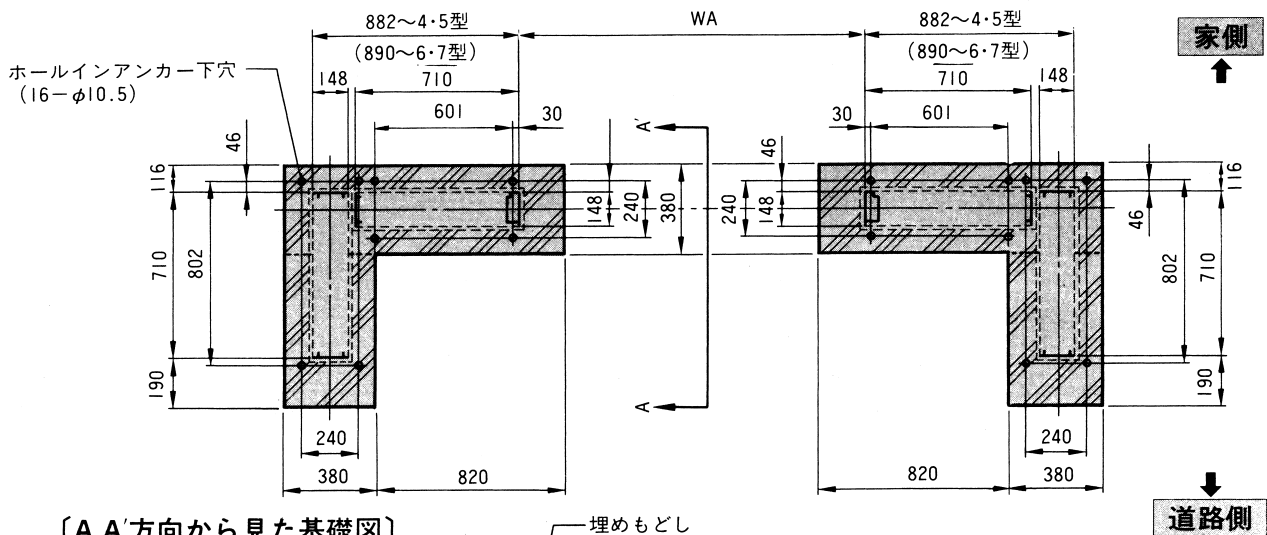
- このたびは、東洋エクステリア製品をお買いあげいただきましてまことにありがとうございます。
- 正しく施工、組付をしていただく為に、施工前に必ず取付説明書をお読み下さい。

■梱包明細書

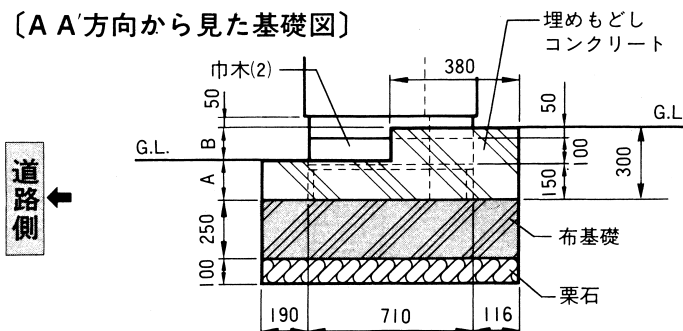
名 称		I 型 用	L 型 用
巾木(1) L=663		1	—
巾木(2) L=702		1	3
ベースプレート(1) (吊元側用)		1	1
ベースプレート(2)		1	3
小袋入り	巾木取付ネジ φ4×13ナベテクス	4	4
	ベースプレート(1)取付ボルト M8×80	1	1
	ベースプレート(2)取付ボルト M8×30(Wセムス)	2	6
	ベースプレート取付ナット M8ナット	3	7
	ベースプレート取付座金(1) M8平座金	1	1
	ベースプレート取付座金(2) M8バネ座金	1	1
	ホールインアンカー M10 L=80	4	8

1. L型基礎の施工

※布基礎にベースプレートをホールインアンカーで固定する方式です。布基礎が充分硬化後、施工を行って下さい。



〔A A'方向から見た基礎図〕



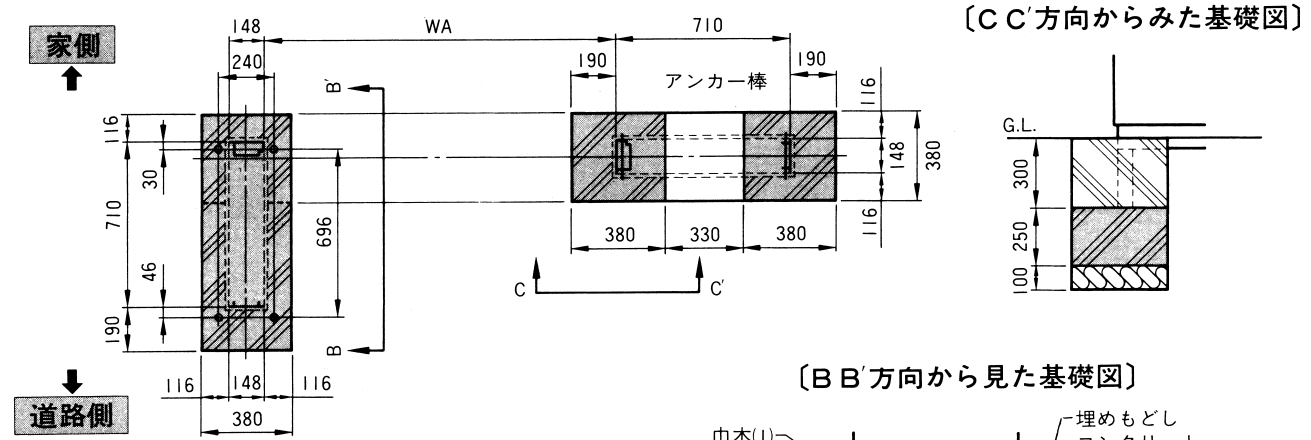
※A(≥150)、B(=300-A)寸法は、現場の納まりにより、調整して下さい。

門 扉 名 称	WA	
	W06 (両開き) 門扉	W07 (両開き) 門扉
キャストイナ、シャンテータ、キャストグレード	1306	1506
アルメイン、シャレオ、ナビオ、アルマイルド、アルグレード、アルクリア、ウッティ門扉1・2型	(2W+106)	(2W+106)
ハイ千峰、千峰唐草、絵峰、アルミ天光、アルミ鈴波、千峰DX	1300 (2W+100)	1500 (2W+100)

※Wは、門扉本体幅寸法を示します。

2. I型基礎の施工

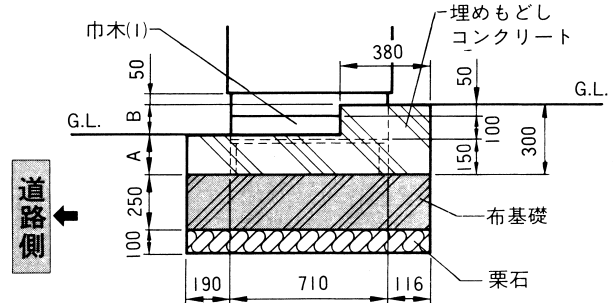
※布基礎にベースプレートをホールインアンカーで固定する方式です。布基礎が充分硬化後、施工を行って下さい。



〔B B'方向から見た基礎図〕

門扉名称	WA	
	W06 (両開き) 門扉	W07 (両開き) 門扉
キャストナ、シャンテーヌ、キャストグレード	1306	1506
アルメイン、シャレオ、ナビオ、アルマイルド、アルグレード、アルクレア、ウッディ門扉1・2型	(2W + 106)	(2W + 106)
ハイ千峰、千峰唐草、絵峰、アルミ天光、アルミ鈴波、千峰DX	1300	1500
	(2W + 100)	(2W + 100)

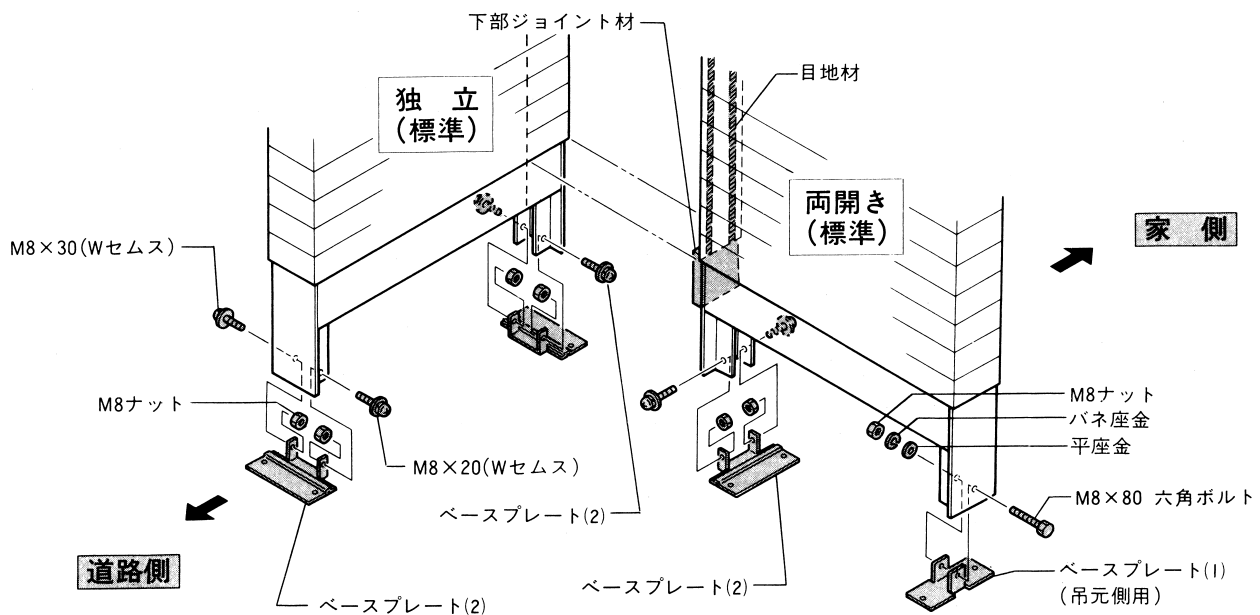
※Wは、門扉本体幅寸法を示します。



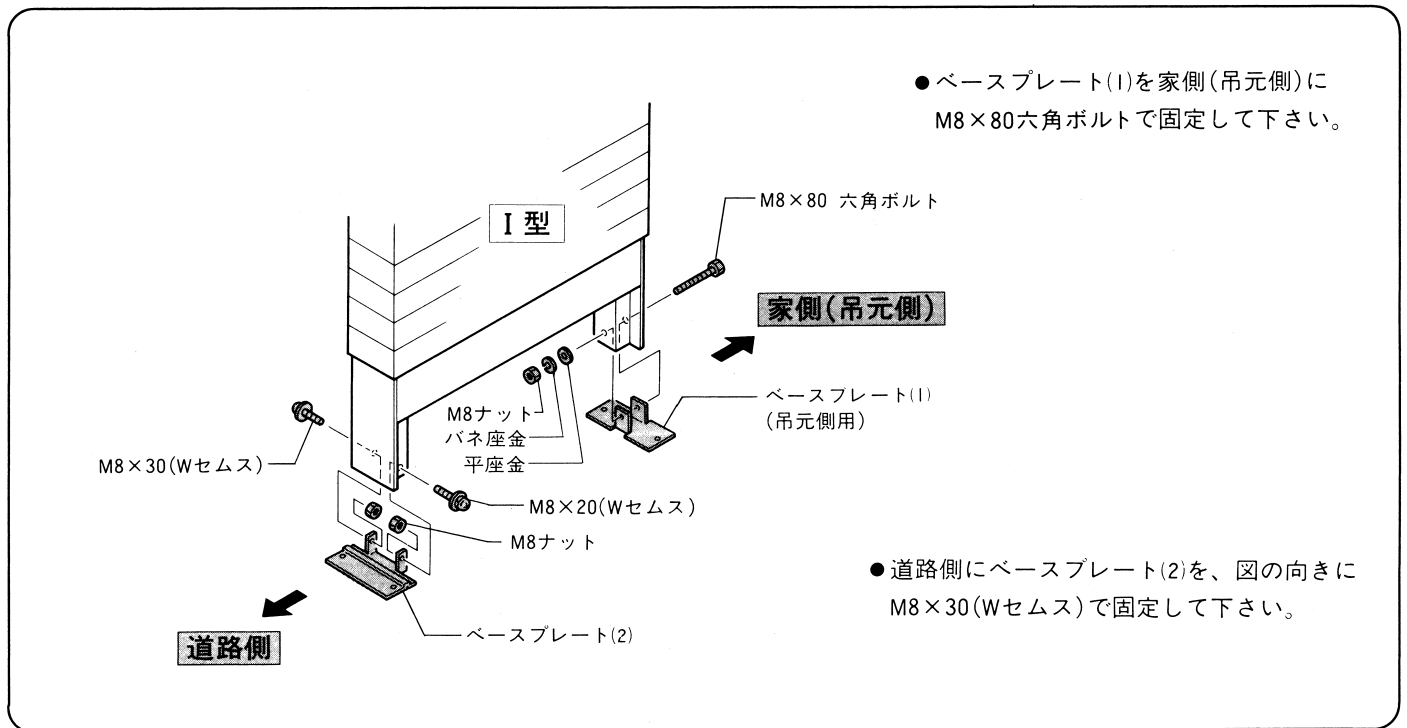
※A(≥150)、B(=300-A)寸法は、現場の納まりにより、調整して下さい。

3. L型ベースプレートの取付け

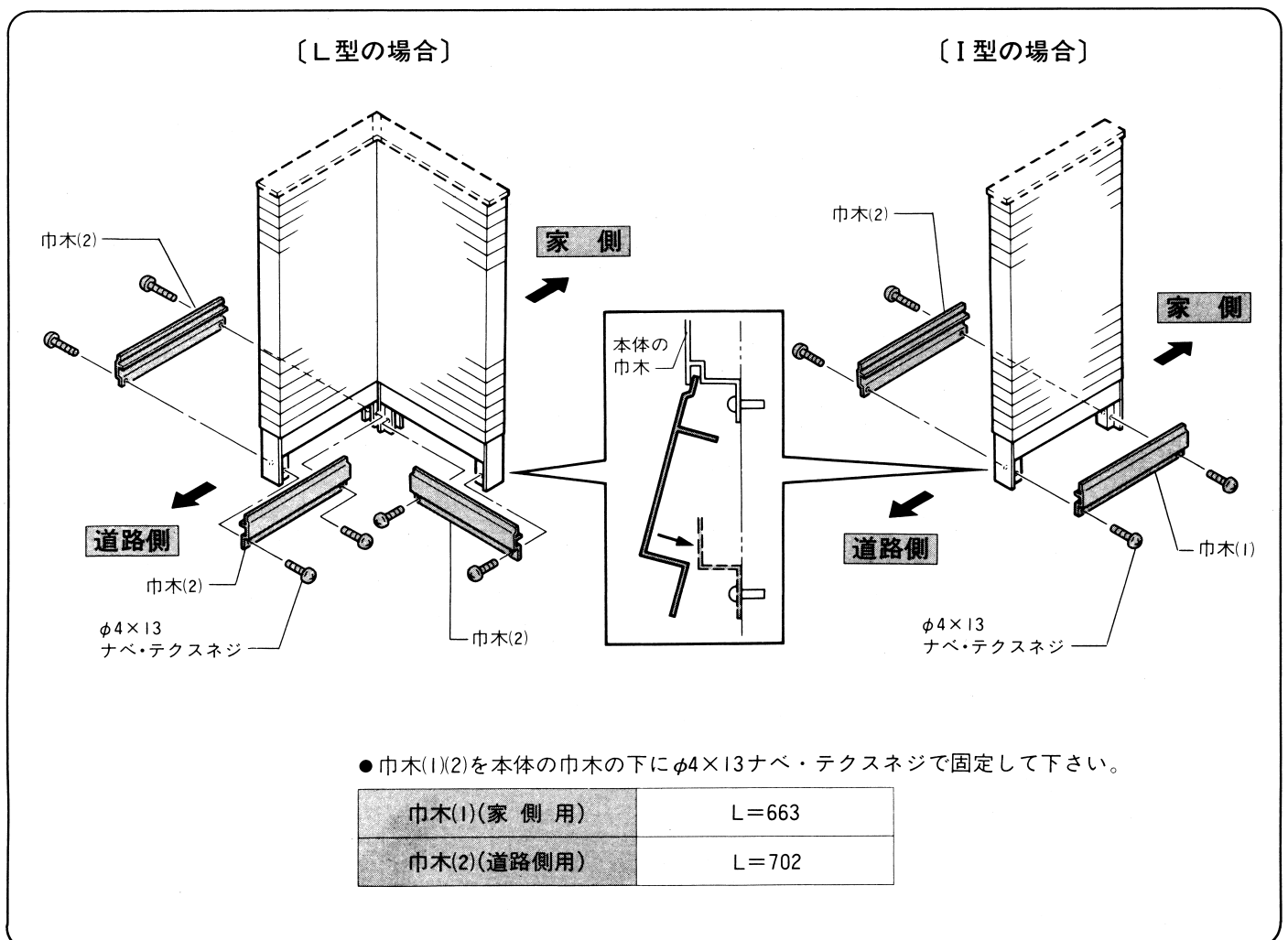
- ①門袖に目地材及び下部ジョイント材（笠木セットに在中）を取付けて下さい。（本体セット在中の取付説明書を参照して下さい。）
- ②ベースプレート(1)(吊元側用)、ベースプレート(2)をそれぞれM8×80六角ボルト、M8×30(Wセムス)で取付けて下さい。



4. I型ベースプレートの取付け



5. 巾木の取付け ※本体の配置及びベースプレートの固定を行う前に取付けて下さい。



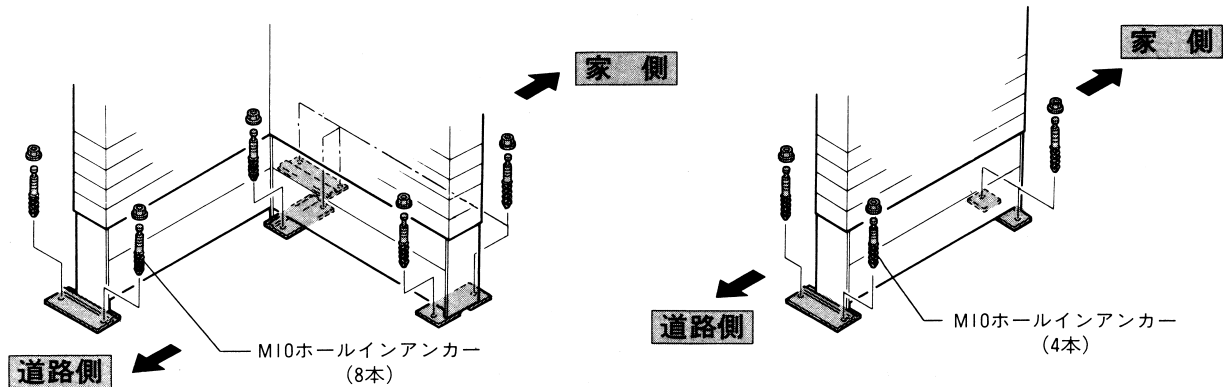
6. L型上部ジョイント材の取付け

本体セット在中の取付説明書153ページ“L型上部ジョイント材及びL型笠木の取付け”の項目を参照して下さい。(その他、部品の取付けについても上記取付説明書を御参照下さい。)

7. ベースプレートの固定

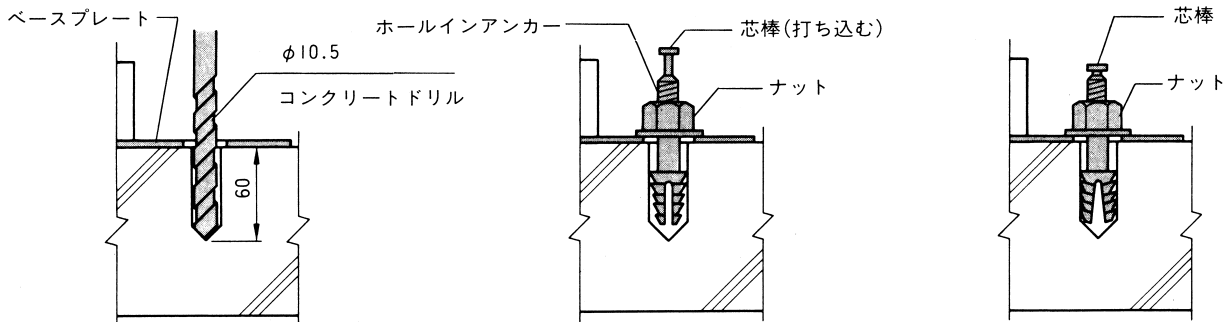
〔L型の場合〕

〔I型の場合〕



- 布基礎のレベル、ホールインアンカーの下穴位置が決まりましたらベースプレートをホールインアンカー(M10)で固定して下さい。<ホールインアンカーの施工方法は次項を参照下さい>

8. ホールインアンカーの施工



- ① ベースプレートの上から直径10.5mmのコンクリートドリルで深さ60mmの下穴をあけて下さい。
- ② ホールインアンカーに付属のナットを手で一杯までネジ込んで下さい。
- ③ 穴にホールインアンカーを入れ芯棒をハンマーで充分打ち込みます。
- ④ 芯棒が充分打ち込まれているのを確認して下さい。
- ⑤ 埋めもどしコンクリートを打設して下さい。(基礎施工図参照)

工事店様へ

- 仕上げ後、本体についているモルタル等は完全に拭き取って下さい。硬化後、拭き取りますと表面を痛めますのでご注意下さい。
- 施工終了後、取付説明書は施主様へお渡し下さい。
- 御使用頂きましてありがとうございました。次回も当社の製品を御使用下さい。

取説コード

B19

IE-B①