

ピラール7・8・9型

- このたびは、東洋エクステリア製品をお買いあげいただきましてまことにありがとうございます。
- 正しく施工、組付をしていただく為に、施工前に必ず取付説明書をお読み下さい。

■梱包明細書

●本体セット

名 称	員 数					
	両開き仕様			独立仕様		
	7型	8型	9型	7型	8型	9型
本体	1式	1式	1式	1式	1式	1式
調整金具カバー	2	2	2	-	-	-
調整金具カバー取付ネジ M4×10トラス	8	8	8	-	-	-
ポスト用ノブ(裏板付)	1組	1組	1組	1組	1組	1組
ポスト用ノブ取付ネジ M4×20特サラ	1	1	1	1	1	1
結線ボックスカバー	1	1	1	1	1	1
結線ボックス防水パッキン	1	1	1	1	1	1
結線ボックスカバー取付ネジ M3×16サラ	2	2	2	2	2	2
部品箱	アンカー棒					
	2	2	2	2	2	2
	ネームシールセット					
	1式	1式	1式	1式	1式	1式

●門柱A・B・Cセット

名 称	員 数
門柱	1式
調整金具カバー	2
調整金具カバー取付ネジ M4×10トラス	8
アンカー棒	1

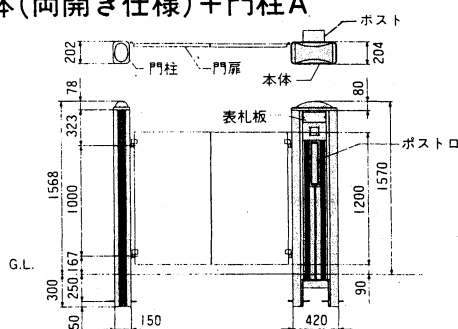
●調整金具Hセット

名 称	員 数
調整金具	2
調整金具取付ネジ M5×12トラス	8
ワッシャー	2

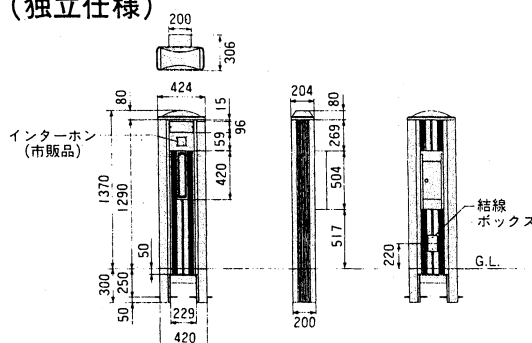
1. 基本的寸法及び各部名称

※本体にインターホンが付いておりません。
市販品をお買い求め下さい。

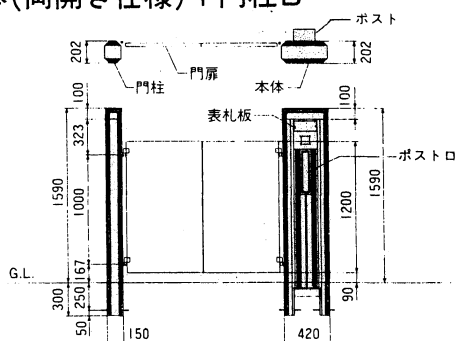
7型本体(両開き仕様)+門柱A



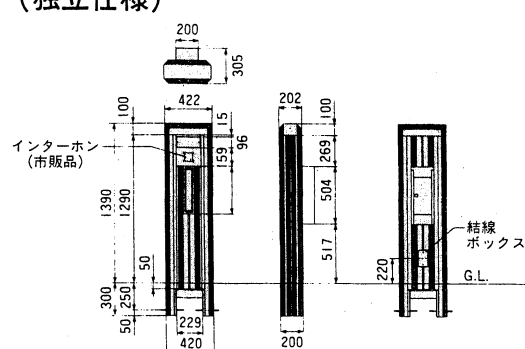
7型本体(独立仕様)



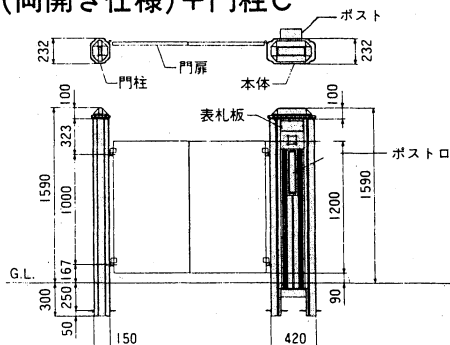
8型本体(両開き仕様)+門柱B



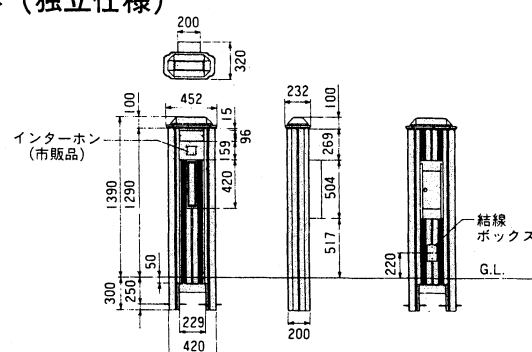
8型本体(独立仕様)



9型本体(両開き仕様)+門柱C



9型本体(独立仕様)



2. 基礎の施工

門柱 (Door Post) ※2W+a (柱内々寸法) (Inner column dimension)
 380以上 (Above 380)
 380以上 (Above 380)
 50 (50)
 G.L. (Ground Level)
 250 (250)
 100 (100)
 基礎コンクリート (Foundation concrete)
 アンカー棒 (Anchor rod)
 栗石 (Gravel)
 700以上 (Above 700)
 本体 (Main body)
 ※W = 門扉本体幅寸法 (W = Door main body width dimension)

門扉商品名	a
キャストイナ・シャンテータ キャストグレード・メトロ	81±18
アルメイン	81±18
アメリカン	77±18
シャレオ・アルマイルド・アルグレード・ナビオ アルクレア・アルブラック・ウッディ門扉1型、2型	81±18
千峰DX	75±18
ハイ千峰・千峰唐草・絵峰 アルミ天光・アルミ鈴波	75±18

例) キャスティナ07門扉の柱内々寸法
 $2W + a = 2 \times 700 + 81 = 1481$

本体セットの部品箱及び門柱セット在
 中のアンカー棒をかならず、御使用下
 さい。

3. ドアホンの結線

※電気配線工事は必ず「電気工事店」様に御依頼下さい。

- 1 ドアホン子機(市販品)の配線コード(現場手配)を本体下部の結線ボックスまで通し、子機の端子へ結線後、子機取付穴(M4ネジ用)を利用して、本体に子機を取付けて下さい。
 - 2 結線ボックス内において、子機の配線コードと親機(市販品)の配線コード(現場手配)を市販の接続子(現場手配)等を使用して、結線して下さい。
 - 3 結線後、結線ボックスカバー・防水パッキンを取付けて下さい。(予め、本体に仮止めしてあります)
- ※ドアホン子機(市販品)の詳しい結線及び取付方法についてはドアホンに付いている取付説明書を参照して下さい。

1

83.5 (83.5)
 本体 (Main body)
 子機取付穴 (M4用 ×6ヶ所) (Sub-unit mounting hole (M4 use ×6 places))
 ドアホン子機 (市販品) (Door phone sub-unit (retail product))
 CD管 (CD pipe)
 結線ボックスへ (To wiring box)
 基礎コンクリート (Foundation concrete)
 250 (250)
 100 (100)
 380 (380)
 栗石 (Gravel)
 ドアホン子機へ (To door phone sub-unit)
 結線ボックス (Wiring box)
 インターホン親機へ (To intercom main unit)
 家側 (Home side)

2

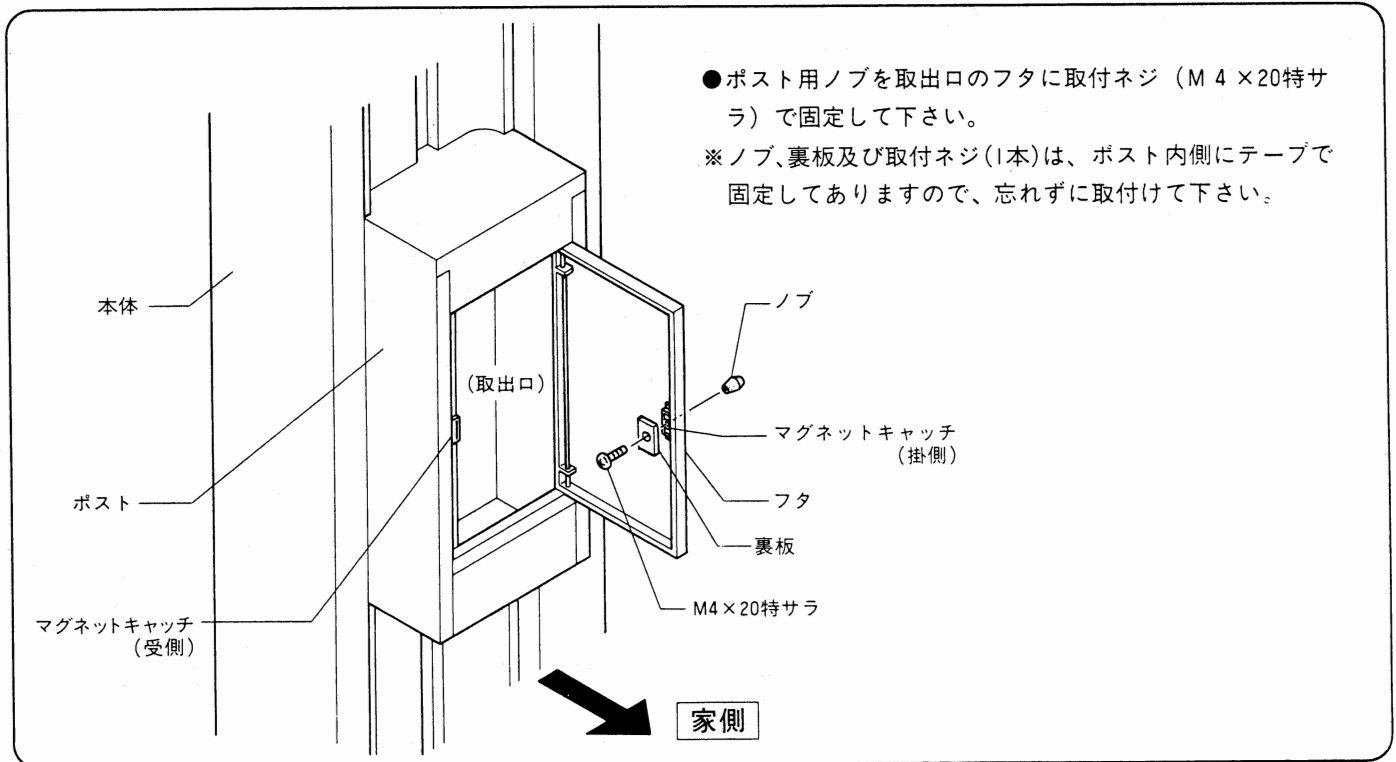
子機の配線コード (Sub-unit wiring code)
 結線 (Wiring)
 親機の配線コード (Main unit wiring code)
 CD管 (CD pipe)

3

接続子(現場手配) (Connector (on-site preparation))
 注 (Note)
 M3×16サラ (M3×16 screw)
 防水パッキン (Waterproof gasket)
 カバー (Cover)

注) ①と書いてある面が表側ですので、御注意下さい。
 (Note) The side written ① is the front side, so please pay attention.)

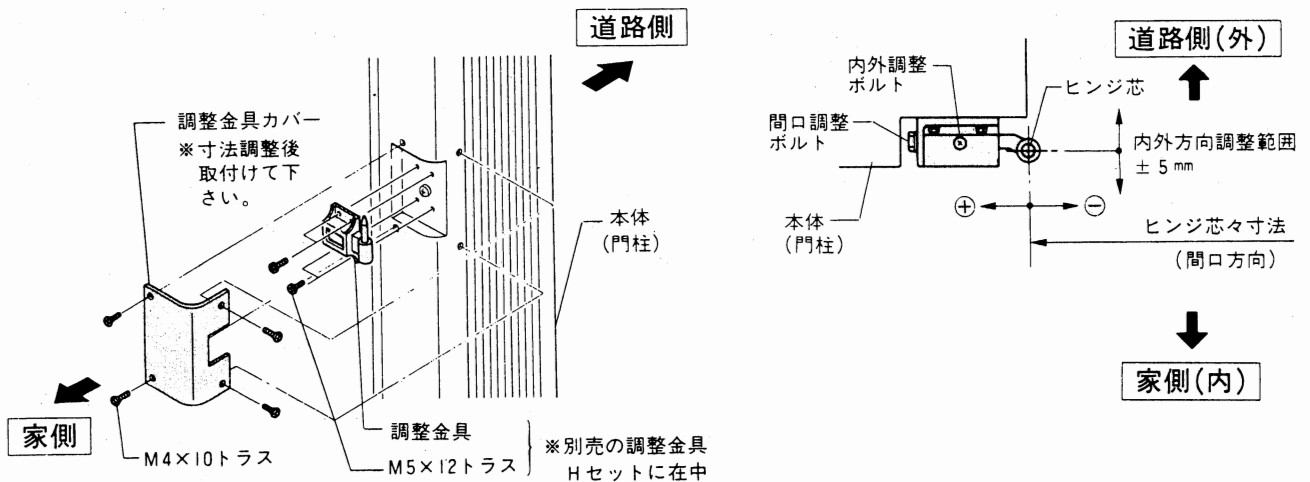
4.ポスト用ノブの取付け



5.調整金具の取付け

①調整金具を本体及び門柱にM5×12トラス(4本)で取付けて下さい。(調整金具カバーは本体及び門柱にM4×10トラスで仮止めしてあります。調整金具取付時にはずして下さい。)

②寸法の調整を行って下さい(詳細は調整金具Hセット在中の取説を参照下さい。)



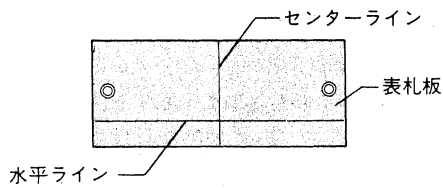
門 扉	ヒンジ芯々寸法 (基準値)	間口方向調整範囲 (基準値に対して)
キャストイナ・シャンテータ・キャストグレード・メトロ・アルメイン・シャレオ・アルマイルド・アルグレード・ナビオ・アルクレア・アルブラック・ウッディ門扉1型、2型	2 W + 37	± 18
アメリカン	2 W + 11	
千峰DX・ハイ千峰・千峰唐草・絵峰・アルミ天光・アルミ鈴波	2 W + 31	

※ W = 門扉本体幅寸法

6. ネームシールの貼り方

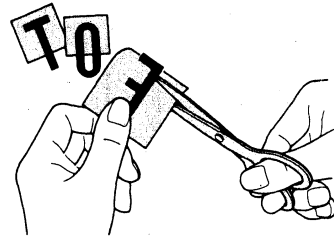
※ネームシールは本体セット内の部品箱在中のものを使用して下さい。

1



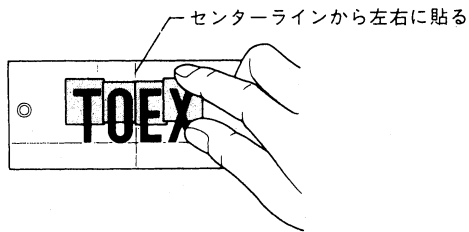
- シールを貼る場所にあとから消せる物で、センターラインと水平ラインを引いて下さい。

2



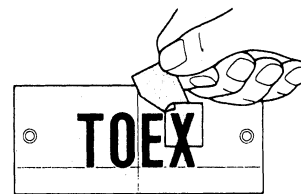
- 文字を切らない様に裏紙のみをハサミで5分の1程度切ってください。

3



- 水平ラインと文字の下づらを合わせ、字間を等間かくにしながら仮り貼りして下さい。(ずれた時は直して下さい)

4

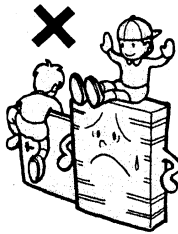


- 裏紙をはがし、はがれない様にシールを押さえ、センターラインと水平ラインを消せば完了です。

使用上の注意点とお願い(※改造はしないで下さい。)

- 門扉、門柱の上に乗ったり、重い物を載せないで下さい。

※部品、部材のゆりみ、ズレ、破損の原因になります。

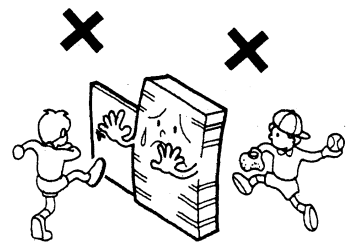


- 門扉、門柱に強い衝撃を与えないで下さい。

例) ○石・ボールを投げつける。

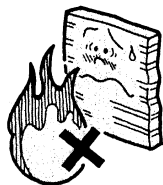
○門扉を足で開閉する。

※塗装面のキズ及び部品、部材のゆりみ、ズレ、破損の原因になります。



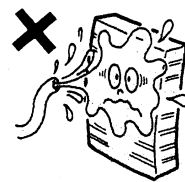
- 火気(たき火等)を近づけないで下さい。

※部品、部材の歪み、そり上がりの原因になります。



- 機器(照明・インターホン等)への無理な散水は、避けて下さい。

※漏水、漏電、機器の故障の原因になります。



工事店様へ

- 仕上げ後、本体についているモルタル等は完全に拭き取って下さい。硬化後拭き取りますと表面を痛めますのでご注意下さい。
- 施工終了後、取付説明書は施主様へお渡し下さい。

施主様へ

- 月に一度程度のお手入れで美しさが長く保てます。汚れの軽い場合は水にぬらした柔いぞうきんで拭き取って下さい。また汚れのひどい場合はうすめた中性洗剤をお使い下さい。

●御使用頂きましてありがとうございました。次回も当社の製品を御使用下さい。

取説コード

B22

IE-B①