

# ピラール10型

- このたびは、東洋エクステリア製品をお買いあげいただきましてまことにありがとうございます。
- 正しく施工、組付をしていただく為に、施工前に必ず取付説明書をお読み下さい。

## ■梱包明細書

### ●本体セット

名 称	員 数		
	両開き仕様	独立仕様	
本体	1式	1式	
照明カバー	1	1	
照明カバー取付ネジ M4×12トラス	3	3	
調整金具カバー	2	2	
調整金具カバー取付ネジ M4×10トラス	8	8	
ポスト用ノブ(裏板付)	1組	1組	
ポスト用ノブ取付ネジ M4×20特サラ	1	1	
結線ボックスカバー	1	1	
結線ボックス防水パッキン	3	3	
結線ボックスカバー取付ネジ M3×16サラ	1	1	
部 品 箱	電球(20W)	1	1
	スリーブ(照明結線用)	2	2
	アンカー棒	2	2
	ネームシールセット	1式	1式

### ●門柱Dセット

名 称	員 数
門柱	1式
調整金具カバー	2
調整金具カバー取付ネジ M4×10トラス	8
アンカー棒	1

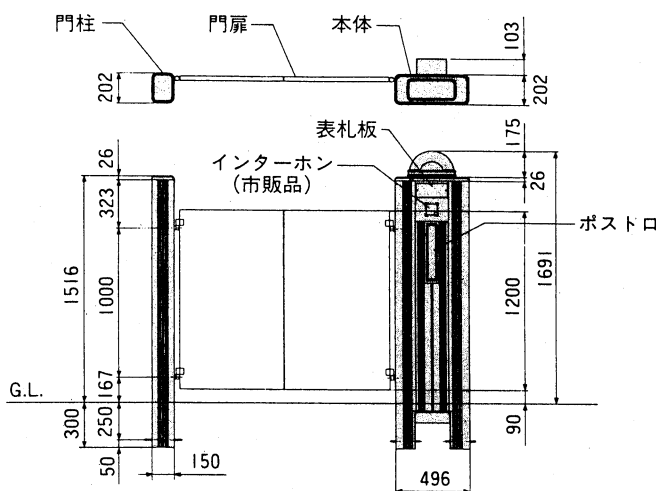
### ●調整金具Hセット

名 称	員 数
調整金具	2
調整金具取付ネジ M5×12トラス	8
ワッシャー	2

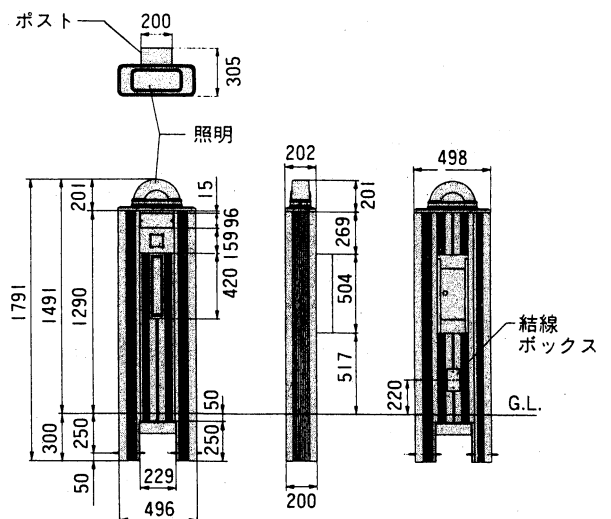
## 1.基本寸法及び各部名称

※本体にインターホンは、付いておりません  
(市販品をお買い求め下さい。)

10型本体(両開き仕様)+門柱D



10型本体 (独立仕様)



## 2. 基礎の施工

門扉商品名	a
キャストイナ・シャンテーヌ キャストグレード・メトロ	81±18
アルメイン	81±18
アメリカン	77±18
シャレオ・アルマイルド・アルグレード・ナビオ アルクレア・アルブラック・ウッティ門扉1型,2型	81±18
千峰 D X	75±18
ハイ千峰・千峰唐草・絵峰 アルミ天光・アルミ銘波	75±18

例) キャスティナ07門扉の柱内々寸法  
 $2W + a = 2 \times 700 + 81 = 1481$

本体セットの部品箱及び門柱セット在  
 中のアンカー棒をかならず、御使用下  
 さい。

## 3. 調整金具の取付け

①調整金具を本体及び門柱にM5×12トラス(4本)で取付けて下さい。(調整金具カバーは本体及び門柱にM4×10トラスで仮止めしてあります。調整金具取付時にはずして下さい。)

②寸法の調整を行って下さい(詳細は調整金具Hセット在中の取説を参照下さい。)

※別売の調整金具Hセットに在中

## 4. 電球の取付け

①本体に工場付けしてあるソケットに電球を取付けて下さい。  
 ※電球は、本体セット内の部品箱在中のものを御使用下さい。

②照明カバーを本体に取付けて下さい。  
 ※照明カバー取付ネジは、本体に仮止めしてあるものをそのまま、使用して下さい。(予備のネジはありませんので御注意下さい。)

## 5. 照明及びインターホンの結線方法

※電気配線工事は必ず「電気工事店」様に御依頼下さい。

**1**

83.5

本体

ドアホン子機 (市販品)

子機取付穴 (M4用 ×6ヶ所)

CD管

結線ボックスへ

※ドアホン子機(市販品)の詳しい結線及び取付方法についてはドアホンに付いている取付説明書を参照して下さい。

ドアホン子機へ

照明へ

基礎コンクリート

**2**

子機の配線コード

結線

CD管

親機の配線コード

**3**

グロメット (工場付)

3芯ケーブル (工場付)

スリーブ × 3ヶ (結線)

電源からの配線 (AC100V)

CD管

**4**

防水パッキン

カバー

M3×16サラ

注) ⊕と書いてある面が表側ですので、御注意下さい

**3芯ケーブル (工場付)**

- ・黒線 — AC100V用
- ・白線 — アース線
- ・緑線 — アース線

※アース線の接地工事を忘れずに行って下さい。

**道路側**

250

100

380

栗石

照明用CD管 (色テーフなし)

AC100V電源へ

インターホン親機へ

インターホン用CD管 (色テーフ巻)

- 1] ドアホン子機(市販品)の配線コード(現場手配)を本体下部の結線ボックスまで通し、子機の端子へ結線後、子機取付穴(M4ネジ用)を利用して、本体に子機を取付けて下さい。
- 2] 結線ボックス内において、子機の配線コードと親機(市販品)の配線コード(現場手配)を接続子(現場手配)等を使用して、結線して下さい。
- 3] 同様に工場付の照明用3芯ケーブルと電源(AC100V)からの配線コード(現場手配)を照明結線用スリーブ(部品箱在中)等を使用して、結線して下さい。
- 4] 結線後、結線ボックスカバー、防水パッキンを取付けて下さい。(予め、本体に仮止めしてあります。)

## 6. ポスト用ノブの取付け

本体

ポスト

マグネットキャッチ (受側)

フタ

ノブ

裏板

マグネットキャッチ (掛側)

M4×20特サラ

**家側**

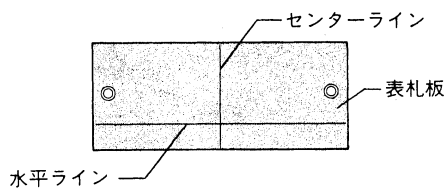
●ポスト用ノブを取出口のフタに取付ネジ(M4×20特サラ)で固定して下さい。

※ノブ、裏板及び取付ネジ(1本)は、ポスト内側にテープで固定してありますので、忘れずに取付けて下さい。

## 7. ネームシールの貼り方

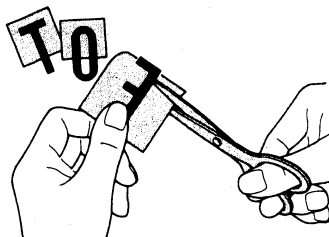
※ネームシールは本体セット内の部品箱在中のものを使用して下さい。

1



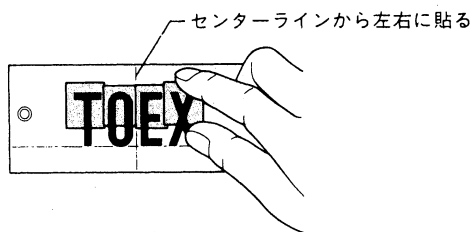
- シールを貼る場所にあとから消せる物で、センターラインと水平ラインを引いて下さい。

2



- 文字を切らない様に裏紙のみをハサミで5分の1程度切ってください。

3



- 水平ラインと文字の下づらを合わせ、字間を等間かくにしながら仮貼りして下さい。(ずれた時は直して下さい)

4

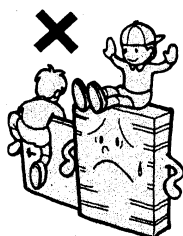


- 裏紙をはがし、はがれない様にシールを押さえ、センターラインと水平ラインを消せば完了です。

## 使用上の注意点とお願い(※改造はしないで下さい。)

- 門扉、門柱の上に乗ったり、重い物を載せないで下さい。

※部品、部材のゆれ、ズレ、破損の原因になります。

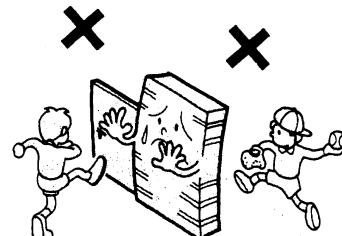


- 門扉、門柱に強い衝撃を与えないで下さい。

例) ○石・ボールを投げつける。

○門扉を足で開閉する。

※塗装面のキズ及び部品、部材のゆれ、ズレ、破損の原因になります。



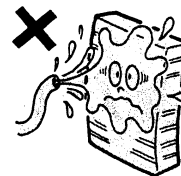
- 火気(たき火等)を近づけないで下さい。

※部品、部材の歪み、そり上がりの原因になります。



- 機器(照明・インターホン等)への無理な散水は、避けて下さい。

※漏水、漏電、機器の故障の原因になります。



### 工事店様へ

- 仕上げ後、本体についているモルタル等は完全に拭き取って下さい。硬化後拭き取りますと表面を痛めますのでご注意下さい。
- 施工終了後、取付説明書は施主様へお渡し下さい。

### 施主様へ

- 月に一度程度のお手入れで美しさが長く保てます。汚れの軽い場合は水にぬらした柔いぞうきんで拭き取って下さい。また汚れのひどい場合はうすめた中性洗剤をお使い下さい。

●御使用頂きましてありがとうございました。次回も当社の製品を御使用下さい。

取説コード

**B23**

IE-B①