

# 端部カバー

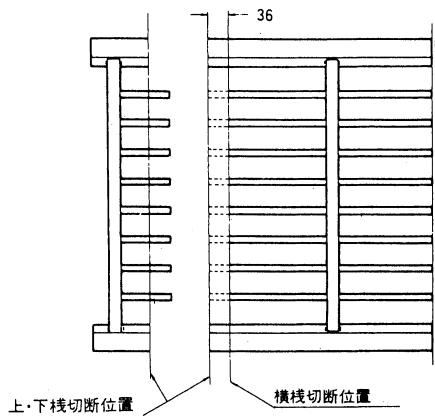
## 取付説明書

- このたびは、東洋エクステリア製品をお買いあげいただきましてまことにありがとうございます。
- 正しく施工、組付をしていただく為に、施工前に必ず取付説明書をお読み下さい。

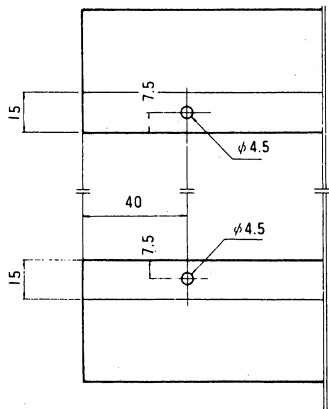
### ■梱包明細書

部品名	員数
端部処理小棧(組付金具付)	1
縦小棧B	1
トラス小ネジM4×8	2

### 1.加工



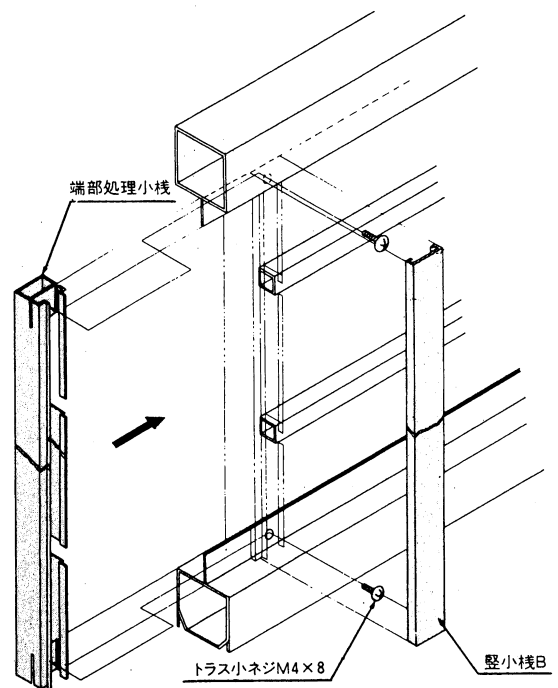
- 横棧を上図の位置で切断して下さい。



- 上・下棧に図の位置に加工穴をあけて下さい。

### 2.取付け

- 端部処理小棧をさし込みネジ止めした後、縦小棧Bを取付けて下さい。



\*本図は「アルマイルドフェンスI型」を例にして、説明されております。

### 工事店様へ

- 施工終了後、取付説明書は施主様へお渡し下さい。
- 御使用いただきましてありがとうございました。

### 施主様へ

- 月に一度程度のお手入れで美しさが長く保てます。汚れの軽い場合は水にぬらした柔いぞうきんで拭き取って下さい。また汚れのひどい場合はうすめた中性洗剤で拭き取ったのち洗剤が残らないように拭き取って下さい。

取説コード

**C01**

HE-B②