

PO柱

グリッドフェンスR型

- このたびは、東洋エクステリア製品をお買いあげいただきましてまことにありがとうございます。
- 正しく施工、組付をしていただく為に、施工前に必ず取付説明書をお読み下さい。

■梱包明細書

●PO柱

名 称	員 数		
	T-6	T-8	T-10
柱 T-6	1		
柱 T-8		1	
柱 T-10			1
バンド	2	3	3
フックボルト	4	6	6
ロックナット	4	6	6
ストレートジョイントA	4	4	4
ストレートジョイントB	2	2	2
本体連結金具A	1	1	1
本体連結金具B	1	1	1
ビスM5×10トラス	5	5	5

●グリッドコーナー継手

名 称	員 数
コーナー金具A	1
コーナー金具B	2
ビスM6×16ナベ	2

※グリッドコーナー継手はコーナー部1ヶ所に対して4梱包が必要です。

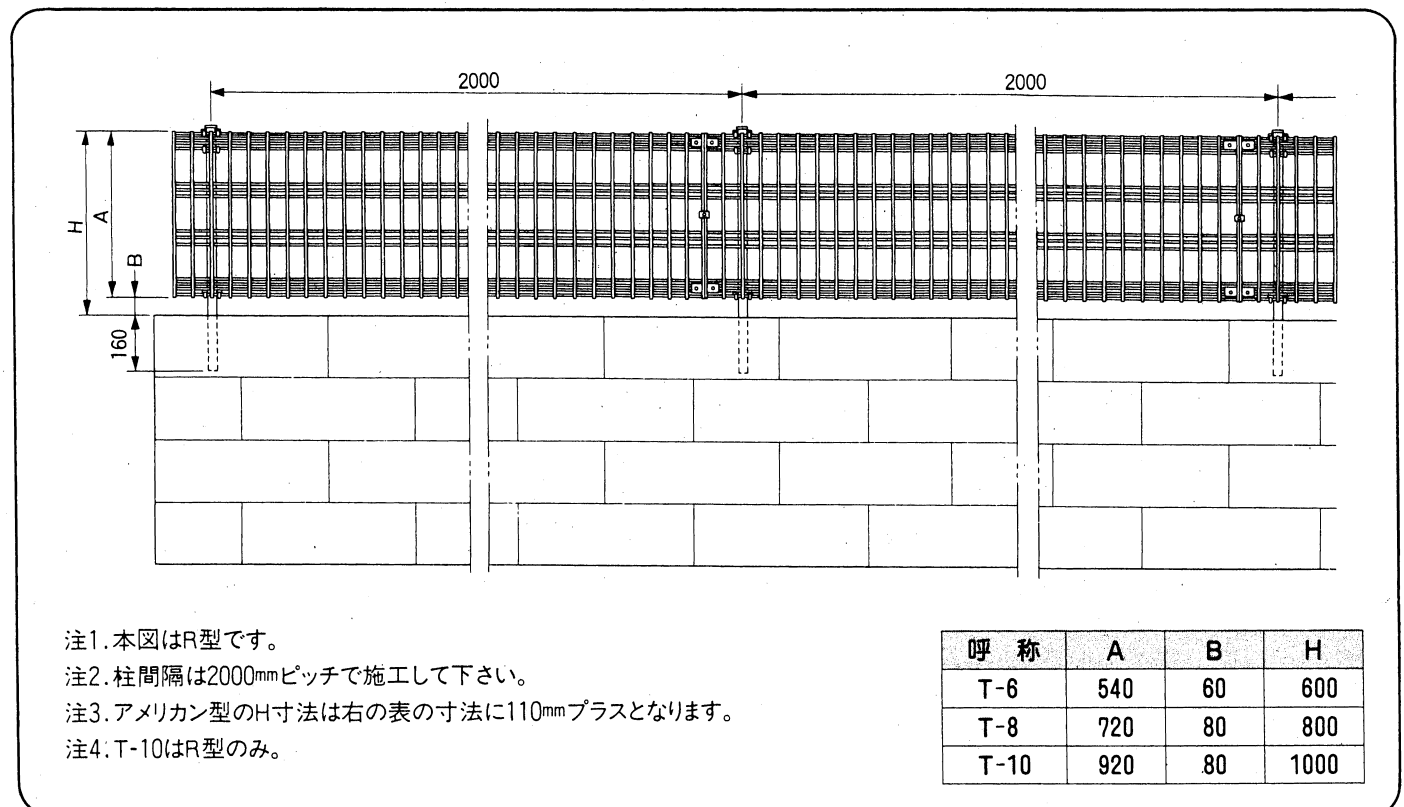
●小口キャップ(R型)

名 称	員 数
小口キャップ φ4用	17

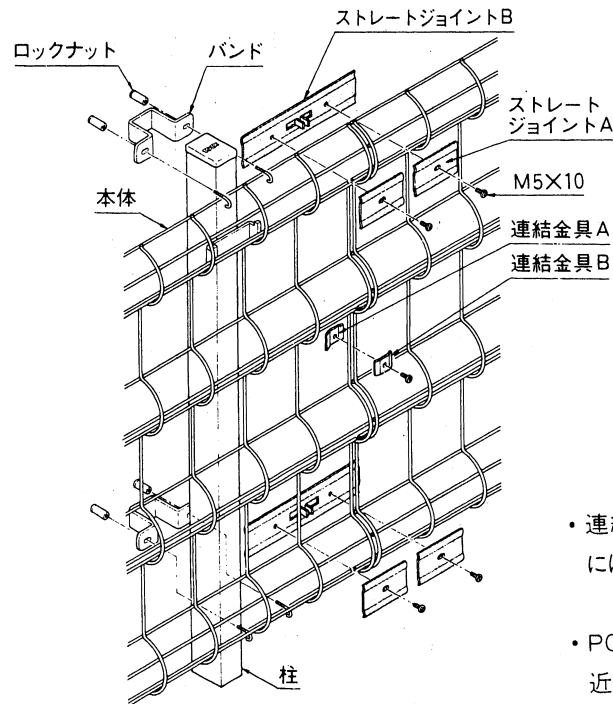
●小口キャップ(アメリカン)

名 称	員 数
小口キャップ φ5用	11

1. 姿図及び基本寸法



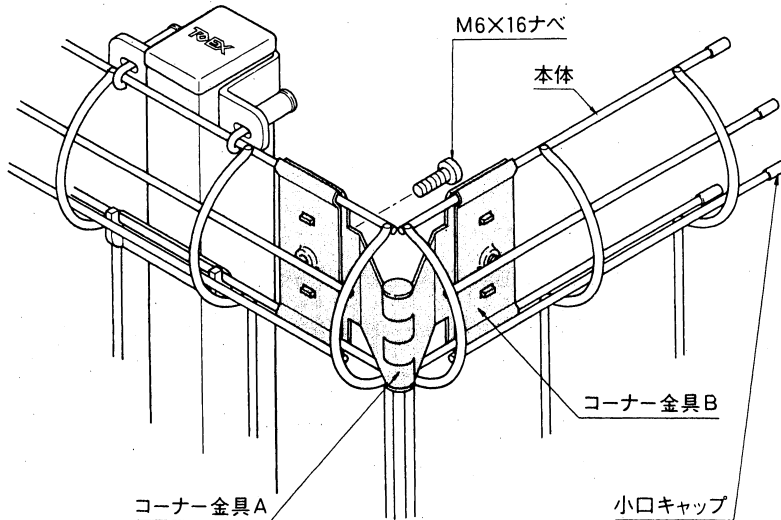
2. 柱と本体の取付



- 連結金具A, Bはアメリカン型には使用しません。
- PO柱はストレートジョイントの近くに取付けます。

※本図はR型です。

3. グリッドコーナー継手、小口キャップの取付



フェンスを途中で切断した時、切断面に小口キャップを取付けます。

※本図はR型です。

工事店様へ

- 仕上げ後、本体についているモルタル等は完全に拭き取って下さい。硬化後拭き取りますと表面を痛めますのでご注意ください。
- 施工終了後、取付説明書は施主様へお渡し下さい。

施主様へ

- 月に一度程度のお手入れで美しさが長く保てます。汚れの軽い場合は水にぬらした柔いぞうきんで拭き取って下さい。また汚れのひどい場合はうすめた中性洗剤で拭き取ったのち洗剤が残らないように拭き取って下さい。

●御使用いただきましてありがとうございました。

取説コード

C16

HG-B⑤