

ガーデンフェンスキャスティナ

取付説明書

- このたびは、東洋エクステリア製品をお買いあげいただきましてまことにありがとうございます。
- 正しく施工、組付をしていただく為に、施工前に必ず取付説明書をお読み下さい。

梱包明細書

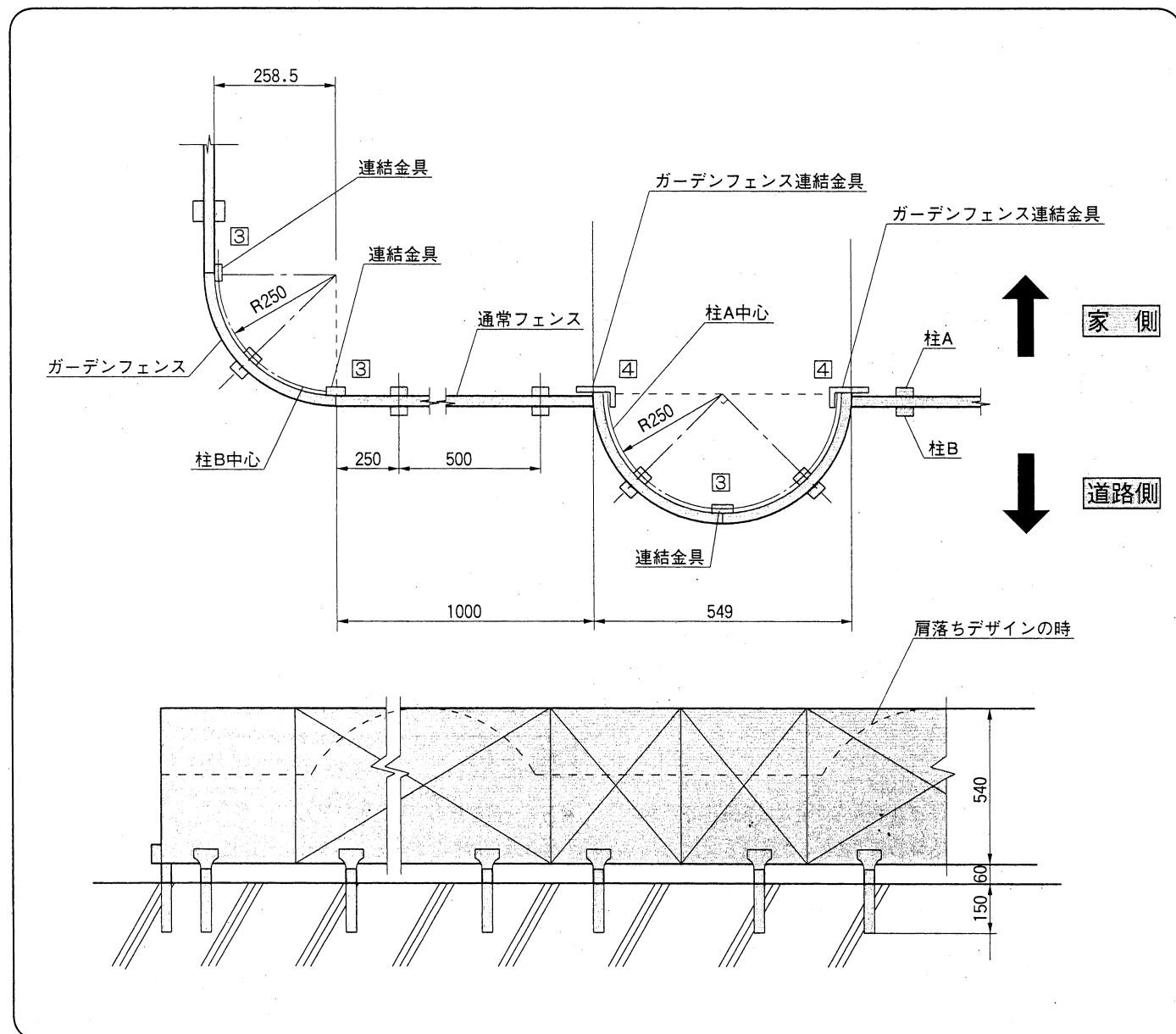
①ガーデンフェンス本体

名 称	規 格	員 数
本体		1
ガーデンフェンス連結金具	SUS430	2
フェンス取付ネジ	M5×8バインド SUS304	4
取付説明書		1

②フリーボール(一本入り)

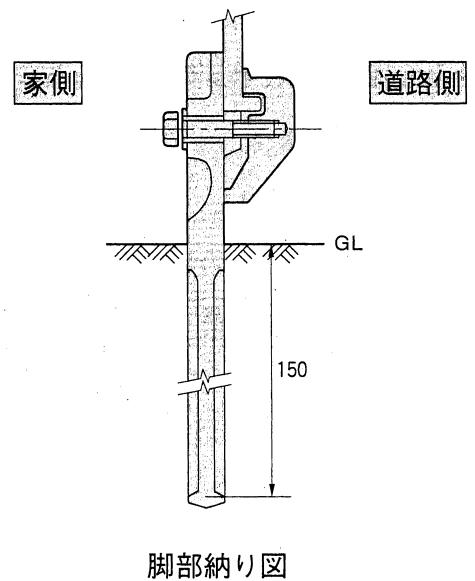
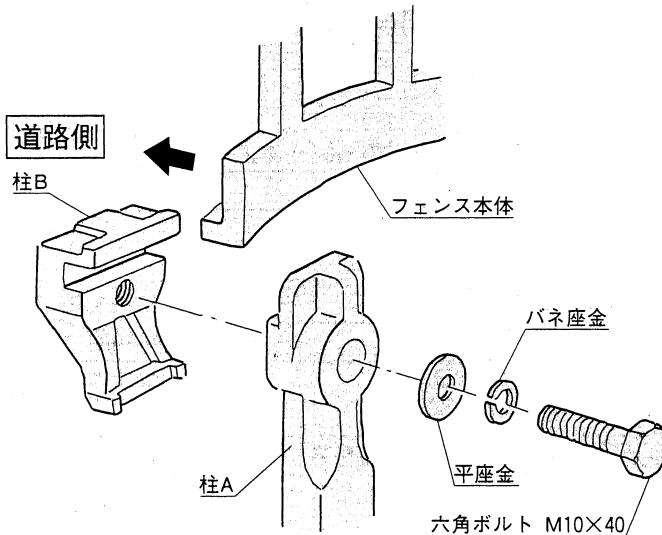
名 称	規 格	員 数
柱A		1
柱B		1
六角ボルト	M10×40 SUS304	1
パネ座金	M10用 SUS304	1
ヒラ座金	M10用 SUS304	1
連結金具		2
連結金具取付ネジ	M5×10バインド SUS304	4

1. 施工寸法



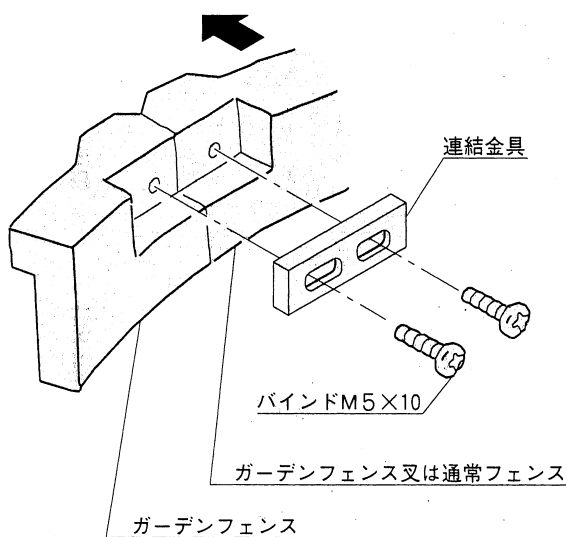
2. 本体の取付け

- フェンス本体に、柱A・Bをボルト類で固定して下さい。
- 柱Aは必ず垂直に施工して下さい。



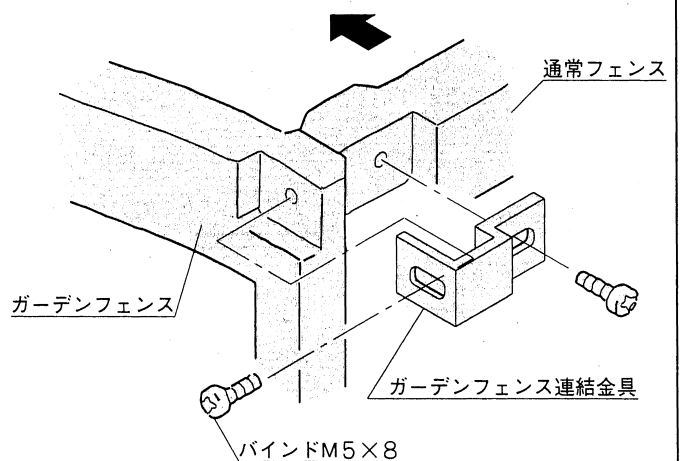
3. ガーデンフェンスの連結①

- 上下2ヶ所の連結部を連結して下さい。



4. ガーデンフェンスの連結②

- 上下2ヶ所の連結部を連結して下さい。



工事店様へ

- 仕上げ後、本体についているモルタルを完全に拭き取って下さい。硬化後拭き取りますと表面を痛めますのでご注意ください。
- みだりに改造、変更はしないで下さい。
- 施工終了後、取付説明書は施主様にお渡し下さい。
- 御使用いただきましてありがとうございました。

施主様へ

- 月に一度程度のお手入れで美しさが長く保てます。汚れの軽い場合は水にぬらした柔らかいぞうきんで拭き取って下さい。また汚れのひどい場合はうすめた中性洗剤で拭き取ったのち洗剤が残らないように拭き取って下さい。

取説コード

C92

IE-B①