

# パリサードハイスクリンフェンス

## 取付説明書

●このたびは、東洋エクステリア製品をお買いあげいただきましてまことにありがとうございます。

●正しく施工、組付をしていただく為に、施工前に必ず取付説明書をお読み下さい。

フェンスは隣地境界を目的に設置するものです。防護柵や手すり等としては使用しないで下さい。

### ■施工上のご注意

- \*商品の施工については必ず取付説明書に従って下さい。
- また、施工完了後に取付説明書を施主様にお渡し下さい。
- \*支柱の水抜き穴はモルタル等で塞がないで下さい。

### ■使用上のご注意

- 次のような使い方をしますと、製品の破損などによる身体の損傷等の危険があります。
- \*フェンスを揺るったり、乗ったり、寄りかかったりしないで下さい。
- \*フェンスに雨具・洗濯物・布団等を載せないで下さい。

## ■梱包明細書

### ①パネル本体

名 称	員 数
パネル本体	1

### ②支柱セット

名 称	員 数
支柱	1
固定金具	2
サポート用アングル	1
固定金具取付ネジ φ4×13ナベピアス	4
サポート用アングル取付ネジ φ4×16ナベ	4
パネル本体取付ネジ φ4×13ナベピアス	12

### ③端部・角柱セット

名 称	員 数
端部・角柱	1
固定金具	2
サポート用アングル	1
固定金具取付ネジ φ4×13ナベピアス	4
サポート用アングル取付ネジ φ4×16ナベ	4
パネル本体取付ネジ φ4×13ナベピアス	12
注意シール	1

### ④ロング柱セット

名 称	員 数
ロング柱 L=3300	1
固定金具	2
サポート用アングル	1
固定金具取付ネジ φ4×13ナベピアス	4
サポート用アングル取付ネジ φ4×16ナベ	4
パネル本体取付ネジ φ4×13ナベピアス	12
注意シール	1
アンカー棒 φ9×150	1

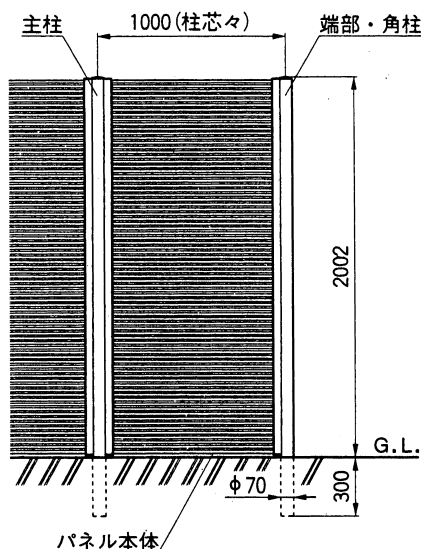
### ⑤アタッチメント部品セット

名 称	員 数
スペース材	3
固定金具	1
固定金具取付ネジ φ4×13ナベピアス	2
パネル本体取付ネジ φ4×13ナベピアス	6
注意シール	1

### ⑥固定プレートセット

名 称	員 数
固定プレート	2
固定プレート柱取付ネジ φ4×20サラ	8
固定プレート取付ネジ(上) φ4×13ナベピアス	4
固定プレート取付ネジ(下) φ4.1×32丸木ネジ	4
施工用アンカー	4

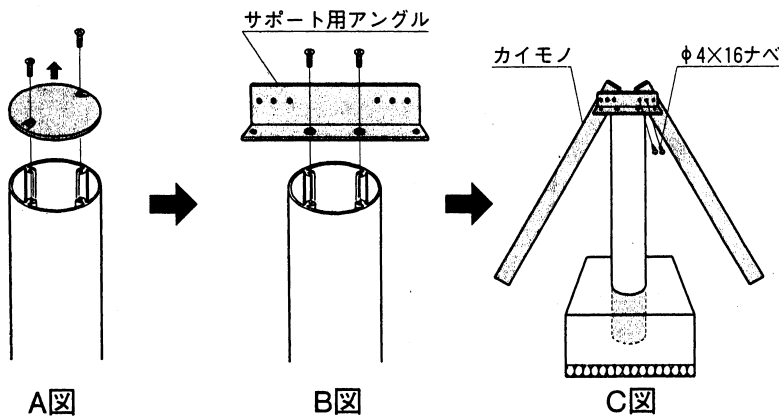
## 1.各部の名称および基本寸法



### <注 意>

- 本図は「パリサードハイスクリンフェンス1型」です。2型の寸法も1型同様です。

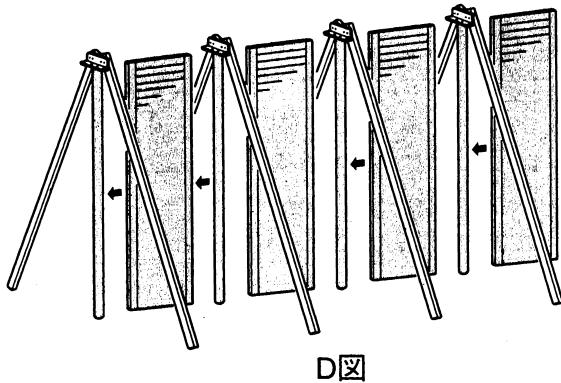
## 2. 柱の埋込み



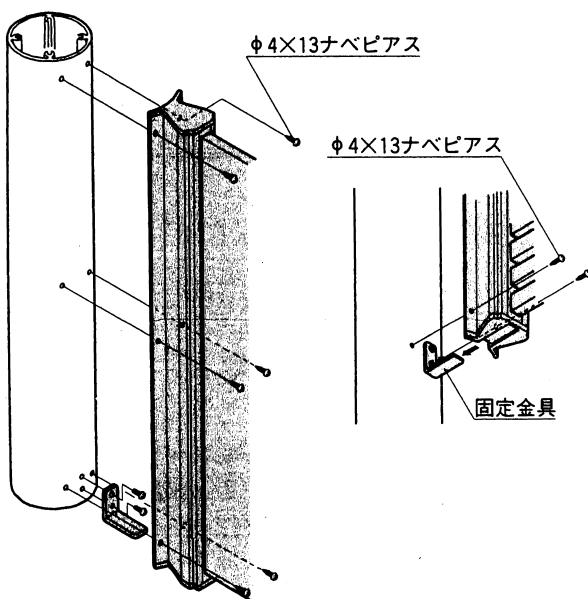
- 柱キャップ(工場付)をはずします。(A図参照)
- 柱キャップ取付ネジを使用して、サポート用アングルを取付けます。(B図参照)
- 寸法図・埋込みシールに従い、柱を埋込んで下さい。モルタルが固まるまでカイモノ(現場調達)をサポート用アングルに取付けて、柱が動かないようにして下さい。モルタルが固まったらサポート用アングルをはずし、柱キャップを取付けて下さい。(C図参照)

### <注意>

- 柱だけ先に施工してしまいますと、パネル本体が取付けられないおそれがありますので、柱→パネル→柱→パネル→柱と順番に施工して下さい。(D図参照)

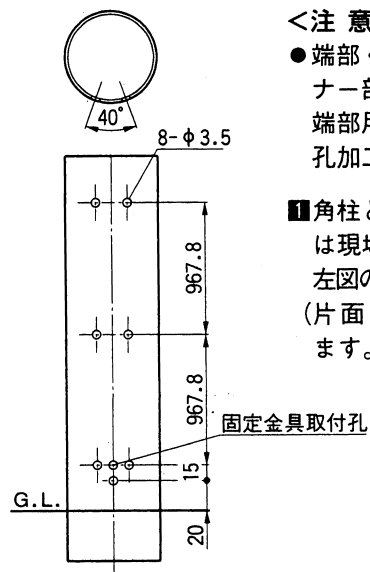


## 3. パネル本体の取付け



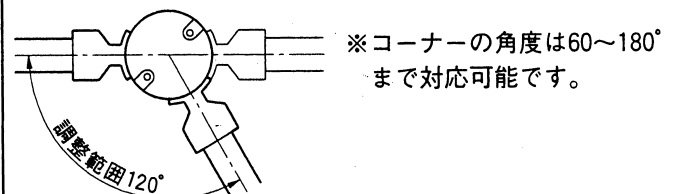
- 柱に固定金具を取付けます。
- パネル本体を固定金具にのせてパネル本体取付ネジで取付けます。

## 4. 端部・角柱の加工



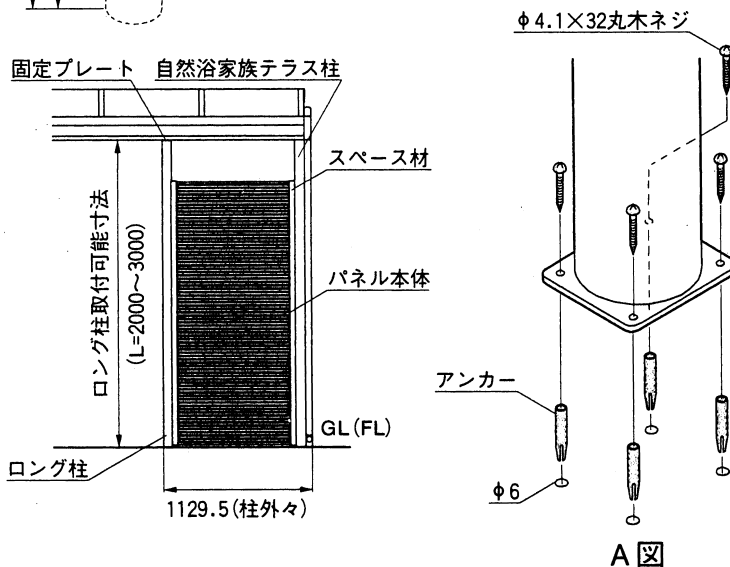
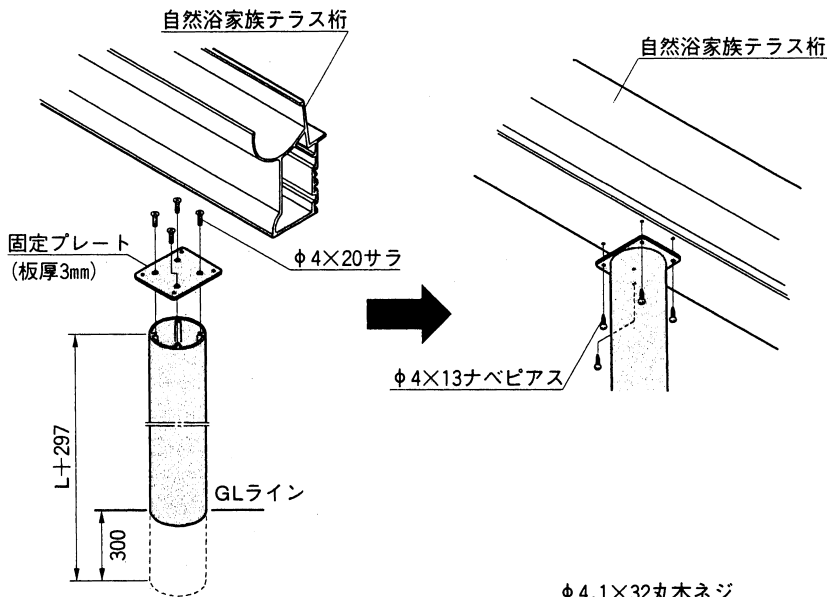
### <注意>

- 端部・角柱は端部用とコーナー部を兼用しています。端部用として使用する場合、孔加工は必要ありません。
- 角柱として使用される場合は現場の角度に合わせて、左図の様に孔加工して下さい。(片面は孔加工がしてあります。)



## 5. ロング柱の取付方法

### 5-1 ロング柱の取付け

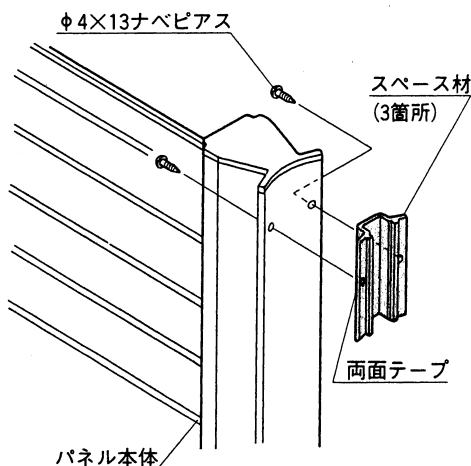


- ❶ ロング柱をL+297の寸法でカットして下さい。  
(固定プレートを柱の下部にも使用する場合L-6)
  - ❷ 柱上部に固定プレートを取付けます。
  - ❸ ロング柱に「4. 端部・角柱の加工」と同孔を、テラス柱に固定金具取付孔をそれぞれあけます。
  - ❹ アタッチメント部品を取付けます。  
(5-2 参照)
  - ❺ 「3. パネル本体の取付け」と同じ方法で、パネル本体を取付けます。
  - ❻ 柱を埋込み、また、桁に取付けて下さい。
- <注意>
- アンカー棒を必ず使用して下さい。

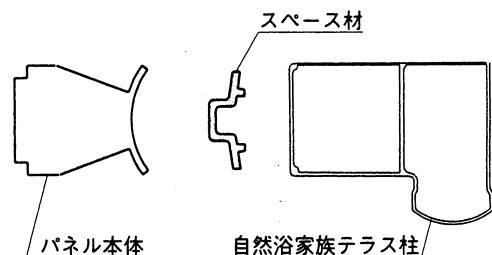
- 固定プレートを柱の下部にも使用する場合**
- ❶ 床面がコンクリートもしくはタイル張りしてある場合、床にアンカーボルトを埋込み、取付けて下さい。  
(A図参照)

### 5-2 アタッチメント部品の取付け

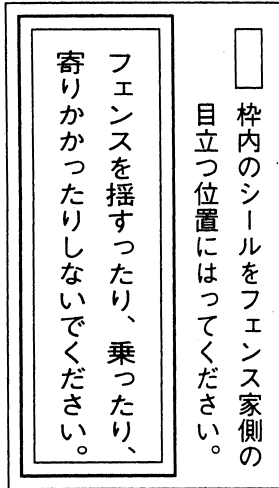
自然浴家族テラス柱にパネル本体を取付ける場合



- ❶ スペース材の両面テープをはがしパネル本体に仮止めし、(孔の位置を合わせて下さい。)パネル本体取付ネジで、柱に取付けて下さい。



## 6. 注意シールの貼付け



### <注意>

- 必ず左記シールをフェンス家側の目立つ位置に貼って下さい。  
(注意シールは、端部・角柱の梱包に入っています)

## 7. プランターハンガーの取付け

オプションとしてプランターハンガーを用意しております。

- ハンガー取付部にピッチ90mmで下孔(φ3.8)をあけて下さい。
- 取付方法及び仕様は、プランターハンガーに同梱されている取付説明書を御参照願います。

### 工事店様へ

- 仕上げ後、本体についているモルタルを完全に拭き取って下さい。  
硬化後拭き取りますと表面を痛めますのでご注意下さい。
- みだりに改造、変更はしないで下さい。
- 施工終了後、取付説明書は施主様にお渡し下さい。
- 御使用いただきましてありがとうございました。

### 施主様へ

- 月に一度程度のお手入れで美しさが長く保てます。汚れの軽い場合は水にぬらした柔らかいぞうきんで拭き取って下さい。  
また汚れのひどい場合はうすめた中性洗剤で拭き取ったのち洗剤が残らないように拭き取って下さい。

取説コード

**C129**

IF-B①