

POLYポリピタR1型ステン

一角地用施工部品

- このたびは、東洋エクステリア製品をお買いあげいただきましてまことにありがとうございます。
- 正しく施工、組付をしていただく為に、施工前に必ず取付説明書をお読み下さい。

梱包明細書

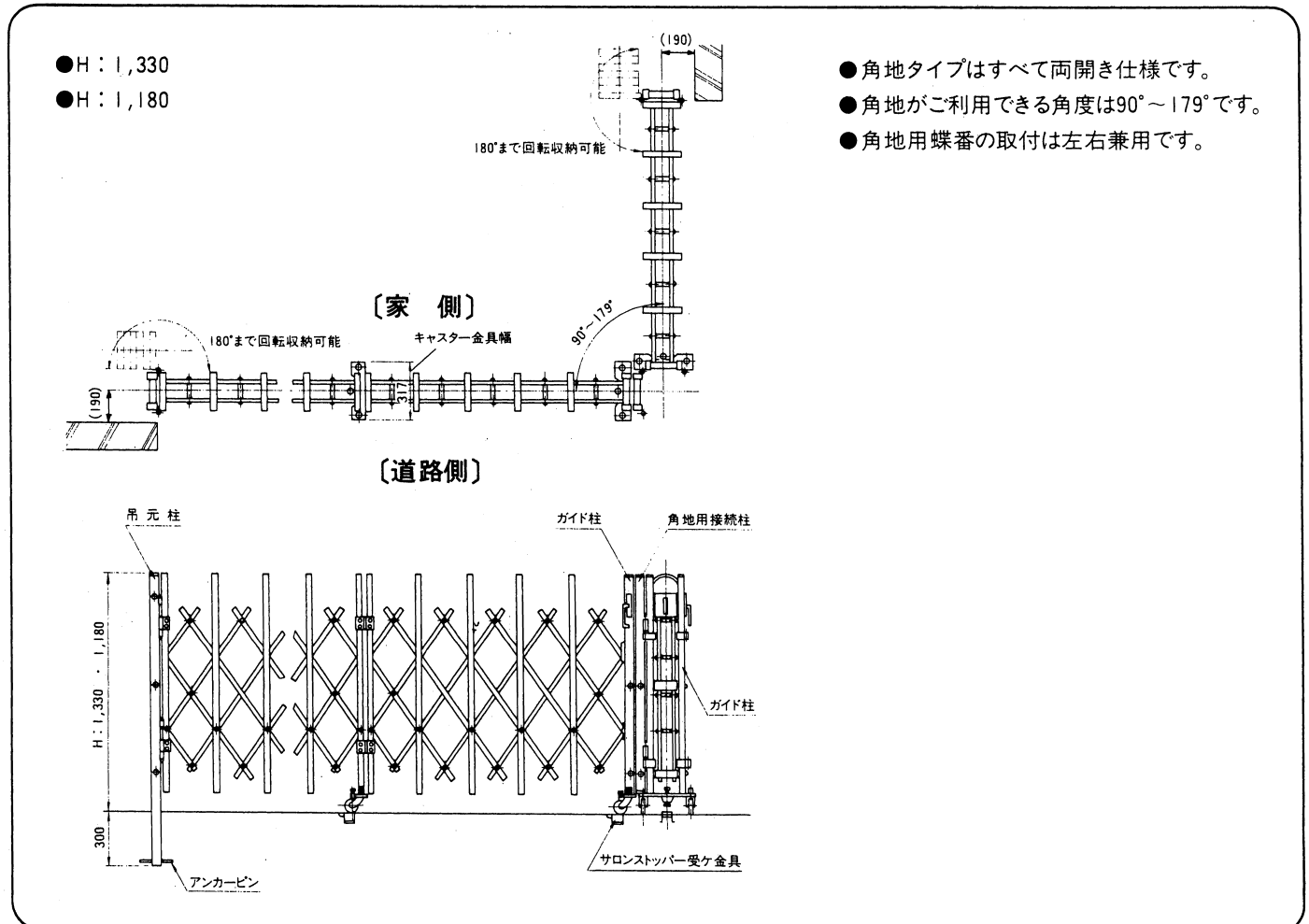
① 本体セット

名 称	員 数
角地用 接続柱	1
部 品 セ ッ ト	1
取 付 説 明 書	1

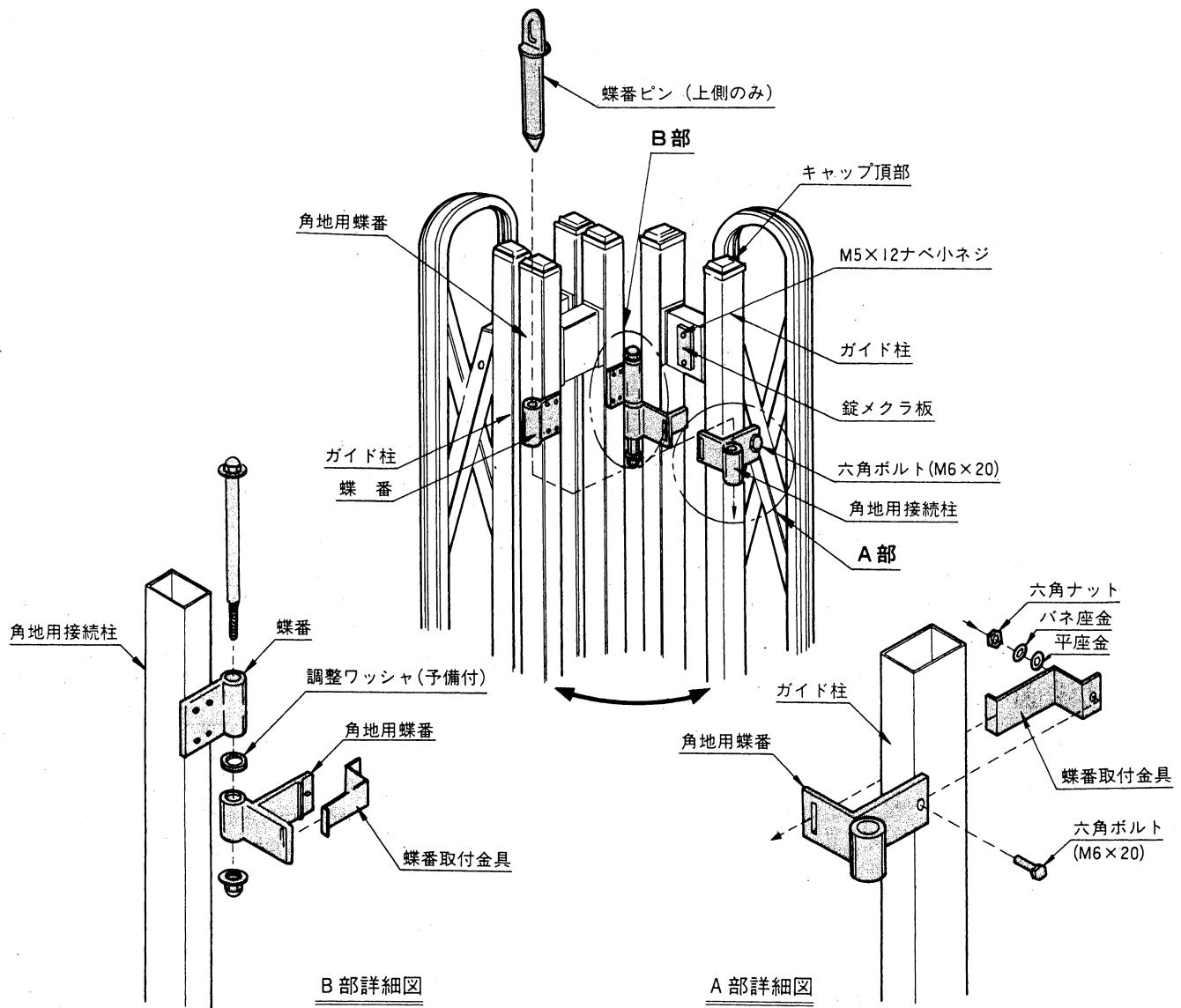
● 部品セット

名 称	員 数
錠 メ ク ラ 板	1
ナベ小ネジ M5×12	2
蝶番取付金具	4
角地用蝶番	4
六角ボルト M6×20	4
六角ナット M6	4
平 座 金 M6	4
バ ネ 座 金 M6	4

施工寸法図



■角地用施工部品の取付



- 角地用蝶番を取付ける方のガイド柱に、錠メクラ板を取付けて下さい。
- 角地用蝶番を蝶番取付金具を使用してガイド柱に取付けて下さい。取付位置は角地用接続柱とガイド柱のキャップ頂部が合う様に位置を決めて下さい。(A部詳細図)
- 角地用蝶番の上にライナーを一枚かませ角地用接続柱をのせ蝶番パイプを図の様に角地用蝶番の下から挿入し止めビスにて蝶番パイプを止めて下さい。(B部詳細図)
- 下部も同様に取付けて下さい。

工事店様へ

- 吊元柱・戸当り柱の垂直を出して施工して下さい。
- コンクリートの硬化後に扉本体の組付を行って下さい。
- 組付け完了後、ボルト・ナット類の締め具合を確認して下さい。
- 施工時、本体に付着したコンクリート等は硬化前に拭き取って下さい。
- 施工終了後、扉の開閉に異常がないかを確認して下さい。
- 施工終了後、取付説明書は施主様へお渡し下さい。

施主様へ

- 月に一度程度のお手入れで美しさが長く保てます。汚れの軽い場合は水にぬらした柔らかいぞうきん等で拭き取って下さい。また汚れのひどい場合はうすめた中性洗剤で拭き取ったのち洗剤が残らないように拭き取って下さい。

- 御使用いただきましてありがとうございました。

取説コード

D40

HH-B③