

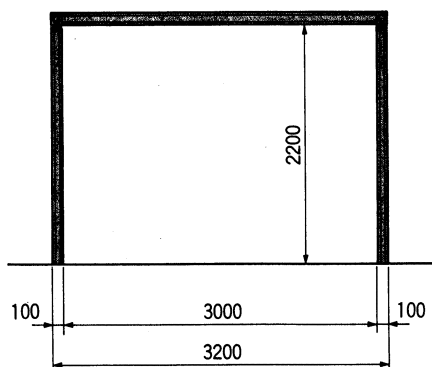
エニー

カーポート・ゲート仕様

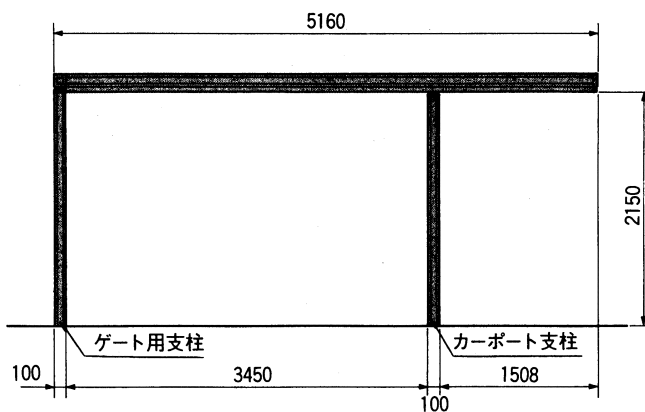
- このたびは、東洋エクステリア製品をお買いあげいただきましてまことにありがとうございます。
- 正しく施工、組付をしていただく為に、施工前に必ず取付説明書をお読み下さい。

1. 基本寸法

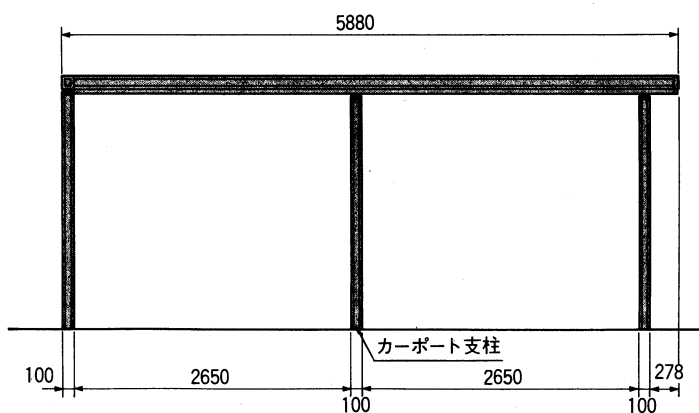
ハンガーゲート+カーポート



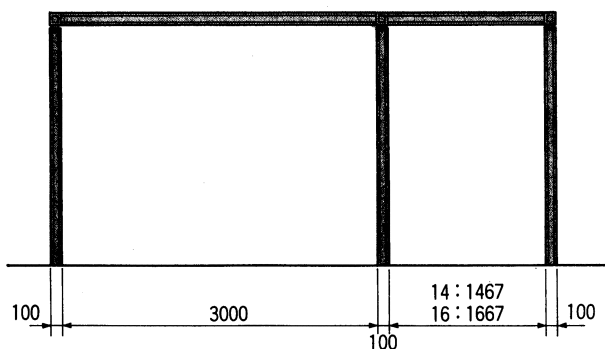
51型



58型



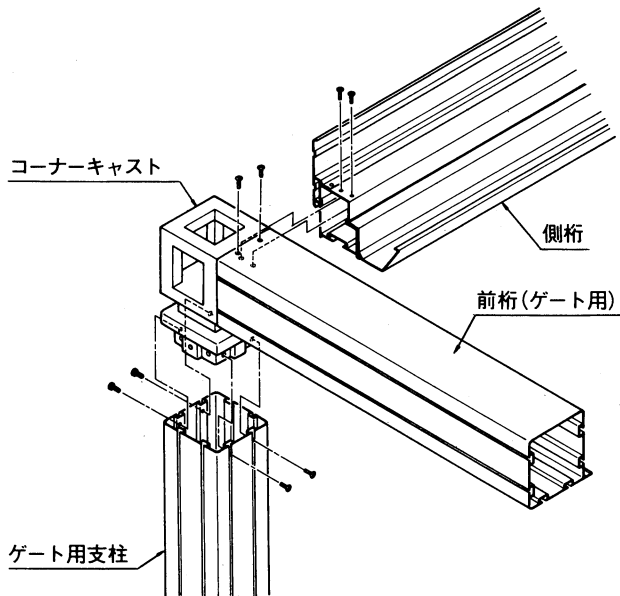
ハンガーゲート～エントランスゲート+カーポート



- 積雪の予想される地域では51型も柱を追加することをお勧めします。

カーポート・ゲートの各取付けは各々の取付説明書をお読み下さい。

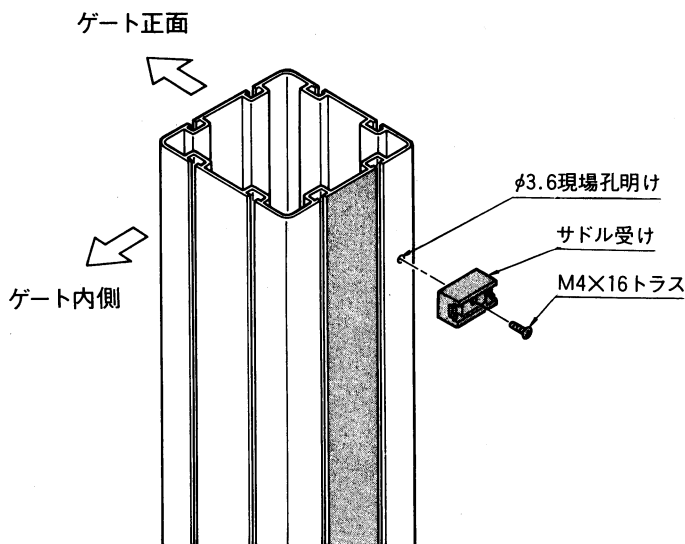
2. 前桁の取付け



- 前枠にコーナーキャストを取付けてから柱を組付けます。
- 側桁(中間桁)とコーナーキャストを組付ける前に桁キャップを取付けて下さい。

注) ハンガーゲートを取付ける時は前桁に先にレールセットを組付けてから施工して下さい。

3. ゲート用支柱へのサドル受けの取付け



- φ3.6の孔をドリルであけてサドル受けを取付けて下さい。

工事店様へ

- 仕上げ後、本体についているモルタル等は完全に拭き取って下さい。硬化後拭き取りますと表面を痛めますのでご注意ください。
- みだりに改造、変更は避けて下さい。
- 施工終了後、取付説明書は施主様へお渡し下さい。
- 御使用いただきましてありがとうございました。

施主様へ

- 月に一度程度のお手入れで美しさが長く保てます。汚れの軽い場合は水にぬらした柔いぞうきんで拭き取って下さい。また汚れのひどい場合はうすめた中性洗剤で拭き取ったのち洗剤が残らないように拭き取って下さい。

取説コード

D96

IJ-B①