

レヴィーポート

取付説明書 —サイドパネル—

- このたびは、東洋エクステリア製品をお買いあげいただきましてまことにありがとうございます。
- 正しく施工、組付をしていただく為に、施工前に必ず本取付説明書、および『サイドパネル取付説明書-共通編-』をお読み下さい。

■梱包明細書

①枠セットA (1梱包)

名 称	員 数
上 棧	1
下 棧	1
端部カバー	2

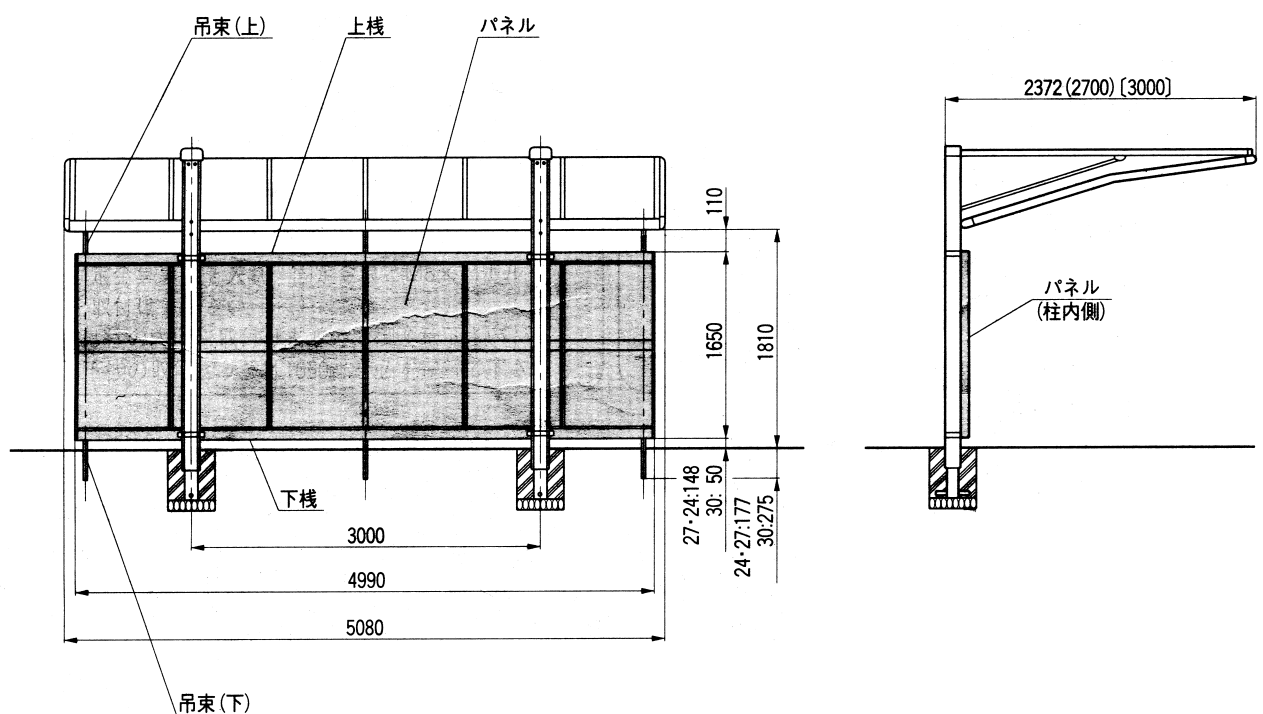
②パネルセットA(3枚入) (2梱包)

名 称	員 数
パネルA	3

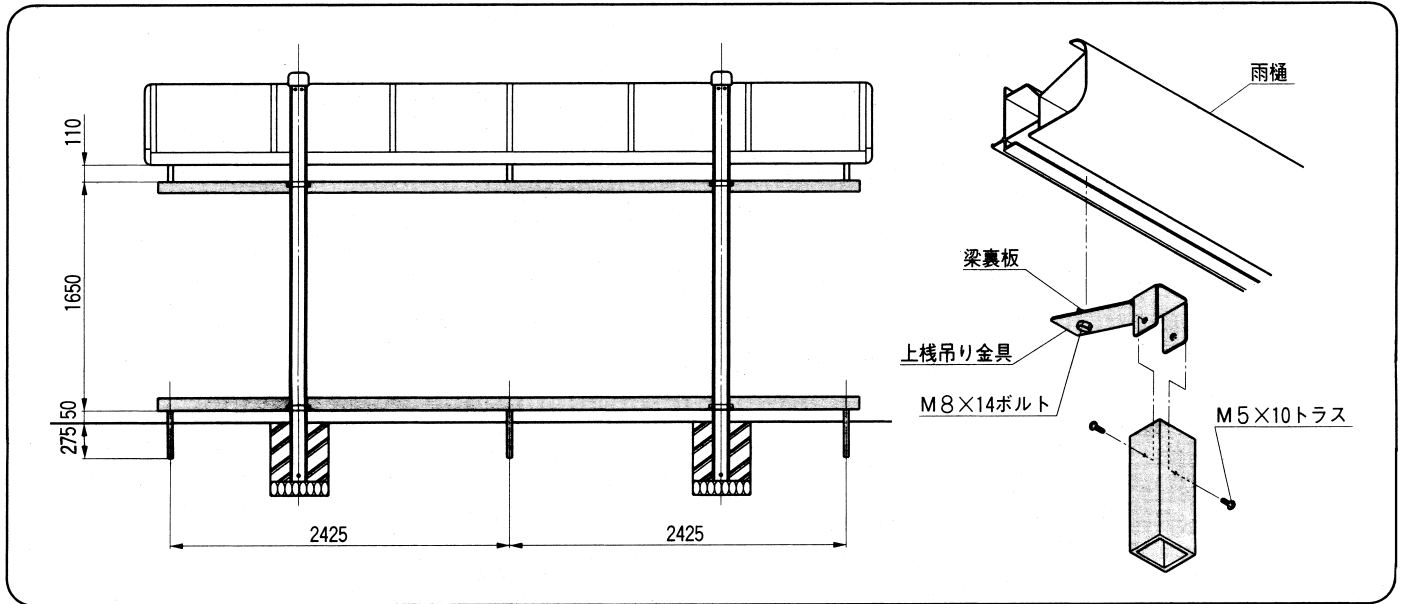
③レヴィーポート用部品セット (1梱包)

名 称	員 数
吊束(上) L=108	3
吊束(下) L=325	3
上棧吊金具	3
梁裏板	3
固定金具	4
固定金具裏板	4
上棧吊金具取付ボルト M8×14(平座金・バネ座金付)	3
固定金具取付ボルト M8×14(平座金・バネ座金付)	8
吊束取付ネジ M5×10トラス	20
パネル固定ネジ M4×13ピアス	10
端部カバー取付ネジ M4×13ピアス	8

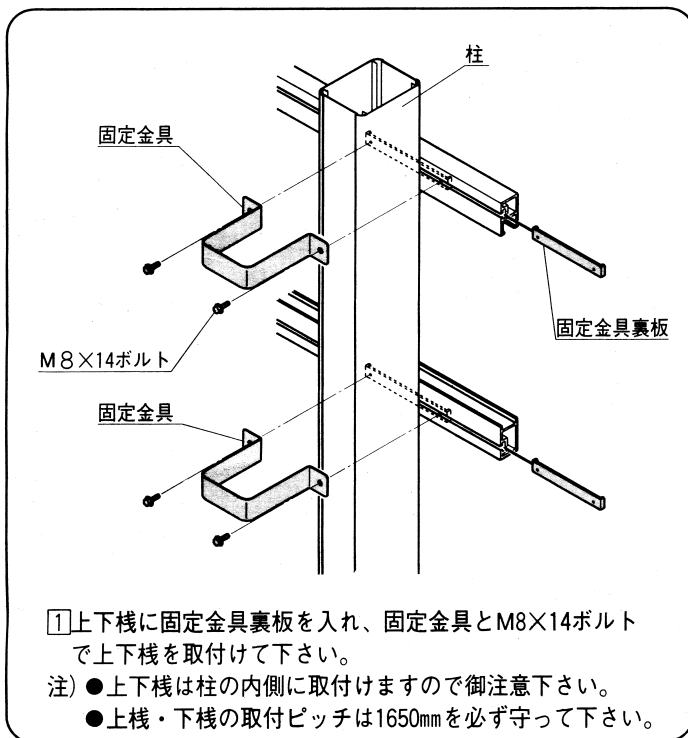
1. 姿図および各部名称



2. 上棧、下棧の取付け(1)



3. 上棧、下棧の取付け(2)



4. 吊束(上)、(下)の取付け
5. パネルの取付け
6. 端部カバーの取付け
7. 吊束の基礎施工

に関しては、『サイドパネル
取付説明書—共通編—』を
お読み下さい。

工事店様へ

- 仕上げ後、本体についているモルタルを完全に拭き取って下さい。硬化後拭き取りますと表面を痛めますのでご注意ください。
- みだりに改造、変更はしないで下さい。
- 施工終了後、取付説明書は施主様にお渡し下さい。
- 御使用いただきましてありがとうございました。

施主様へ

- 月に一度程度のお手入れで美しさが長く保てます。汚れの軽い場合は水にぬらした柔らかいぞうきんで拭き取って下さい。また汚れのひどい場合はうすめた中性洗剤で拭き取ったのち洗剤が残らないように拭き取って下さい。

取説コード

D204

IE-B①