

アルピタUM

取付説明書

- このたびは、東洋エクステリア製品をお買いあげいただきましてまことにありがとうございます。
- 正しく施工、組付けをしていただくために、施工前に必ず取付説明書をお読みください。
- レール仕様の施工では、「伸縮門扉用レールセットA」に同梱の取付説明書を合わせてお読みください。

門扉は人や車が入り出すためのものです。構造によって開閉する方法が異なりますので、設置の場所・目的に合わせて選択してください。

■施工上のご注意

- 商品の施工について必ず取付説明書に従ってください。
また、施工完了後に取付説明書を施主様にお渡しください。
- 扉走行床面は水平に仕上げてください。
- 電装商品の場合は配線工事を有資格の専門業者にご依頼ください。
- 施工完了後は扉の開閉チェックを行ない、不具合が無いか確認してください。

■使用上のご注意

- 錠の付いている商品は、通常使用されない場合は必ず施錠してください。
また、落とし棒の付いている商品は落とし棒も同時に下ろしてください。
- 開閉の時は必ず落とし棒を上げてから操作してください。
- 開閉時には手足・衣服等を挟まないよう、注意してください。また、人・物等の障害物が無い事を確認してください。
- 扉の上に物を載せないでください。
- 扉を揺すったり、乗ったり、寄りかかったりしないでください。

■梱包明細書

①本体セット

名 称	員 数
本体	1

②片開き柱セット

名 称	員 数
吊元柱	1
戸当り柱	1
錠座掛側(ハンドル付、錠鎌を含む)	1セット
ネジシート	1
ヒンジセット	2セット
柱キャップ(左・右)	各2
落とし棒受け	2
取付説明書	1

③両開き柱セット

名 称	員 数
吊元柱	2
錠座掛側(ハンドル付、錠鎌を含む)	1セット
錠座受側(ハンドル付、受けパイプを含む)	1セット
ネジシート	1
ヒンジセット	4セット
柱キャップ(左・右)	各2
落とし棒受け	6
取付説明書	1

④伸縮門扉用レールセットA (レール仕様)

名 称	員 数
レール	2
レール連結材	3(2)
レール連結材取付ネジ M5×10ナベ(レール組付済)	3(2)
アンカーボルト	8
アンカーボルト取付ナット	8
ストレートジョイント金具	2
ストレートジョイント金具取付ネジ M5×40ナベ	8
ストレートジョイント金具 取付ちょうナット M5用	8
キャスター固定ネジ(バネ座金付) M5×22	4

※ ()内は呼称125員数

⑤格子付コーナー継手セット

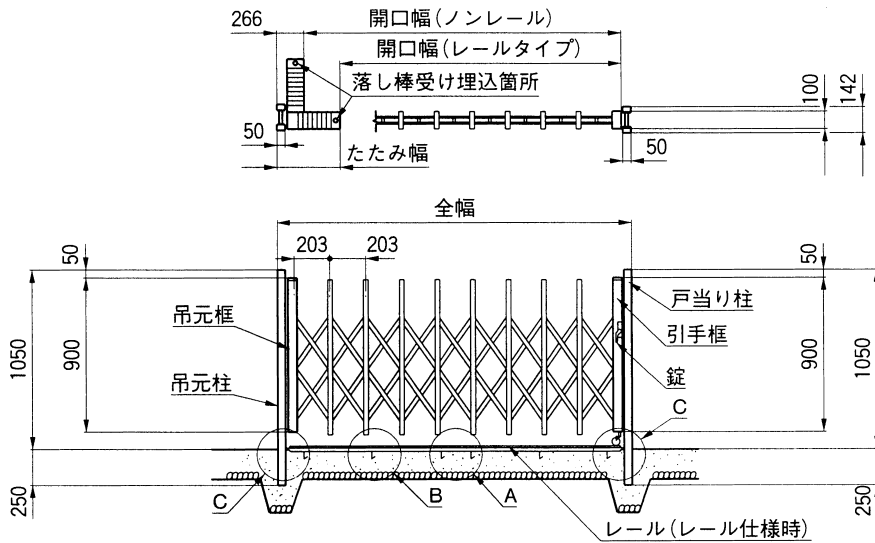
名 称	員 数
レール柱、連結部品	左右各2
レール柱、連結裏板	4
ネジ M5×10ナベ	4
ネジ M5×40ナベ	8
ちょうナット M5用	8

⑥コーナー柱セット

名 称	員 数
固定金具	2

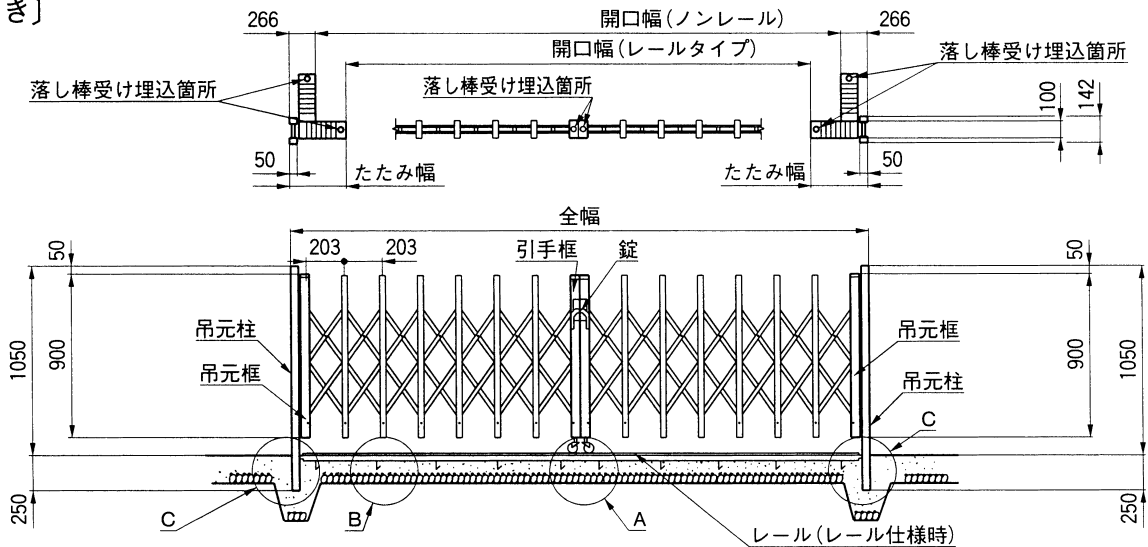
1.各部の名称および基本寸法

〔片開き〕



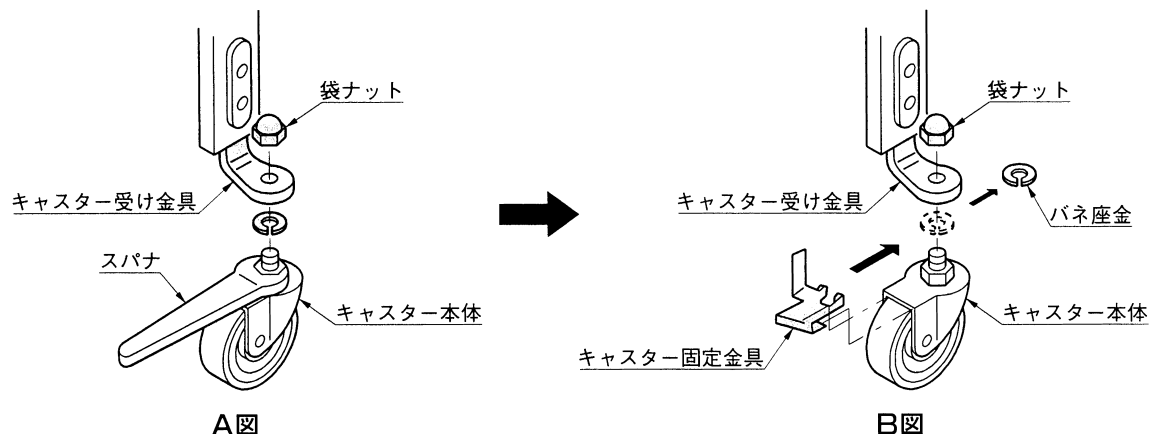
呼称	全幅 (ノンレール)	開口幅 (ノンレール)	全幅 (レールタイプ)	開口幅 (レールタイプ)	たたみ幅	レール	固定金具
130S	1396	1080	1365	1050	265	125	1
150S	1599	1283	1599	1261	288	150(16mm切断)	1
170S	1802	1486	1802	1441	311	175(63mm切断)	1
210S	2208	1892	2115	1708	357	200	2
250S	2614	2298	2590	2137	403	125×2	2
270S	2817	2501	2817	2341	426	125+150(23mm切断)	2
290S	3020	2704	3020	2521	449	150×2(70mm切断)	2
310S	3223	2907	3223	2701	472	150+175(117mm切断)	2
330S	3426	3110	3426	2881	495	175×2(164mm切断)	2
370S	3832	3516	3815	3224	541	200+175	3

〔両開き〕



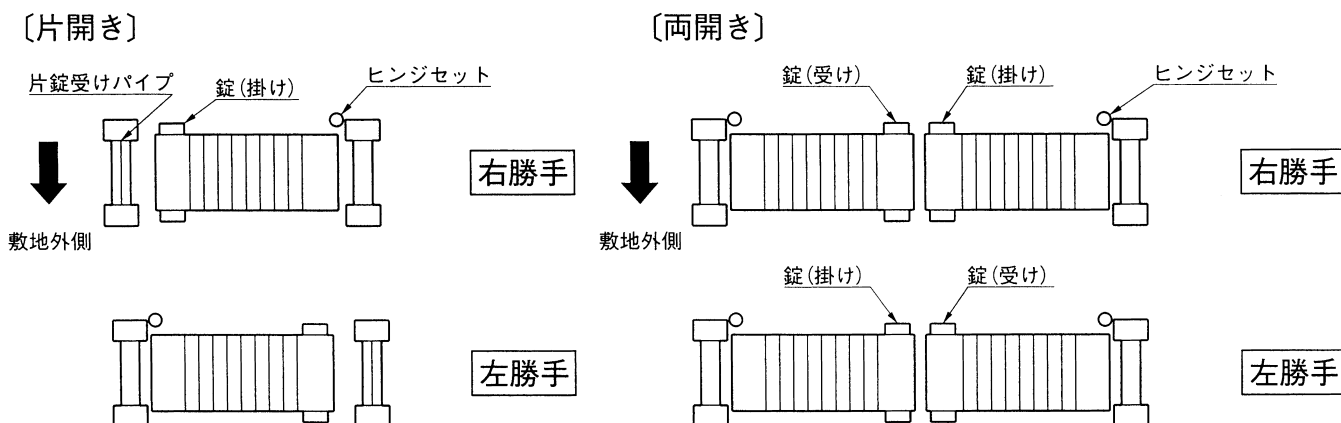
呼称	全幅 (ノンレール)	開口幅 (ノンレール)	全幅 (レールタイプ)	開口幅 (レールタイプ)	たたみ幅	レール	固定金具
250W	2692	2160	2590	2060	265×2	125×2	2
300W	3098	2560	3090	2514	288×2	150×2	2
340W	3504	2972	3504	2882	311×2	175×2(86mm切断)	2
420W	4316	3784	4315	3601	357×2	125+150×2	4
500W	5128	4596	5065	4259	403×2	150+175×2	4
(130+330)W	4722	4190	4662	3902	265+495	175×2+125(93mm切断)	3
(130+370)W	5128	4596	5065	4259	265+541	150×2+200	4

2. キャスター固定金具の取付け (レール仕様のみ)

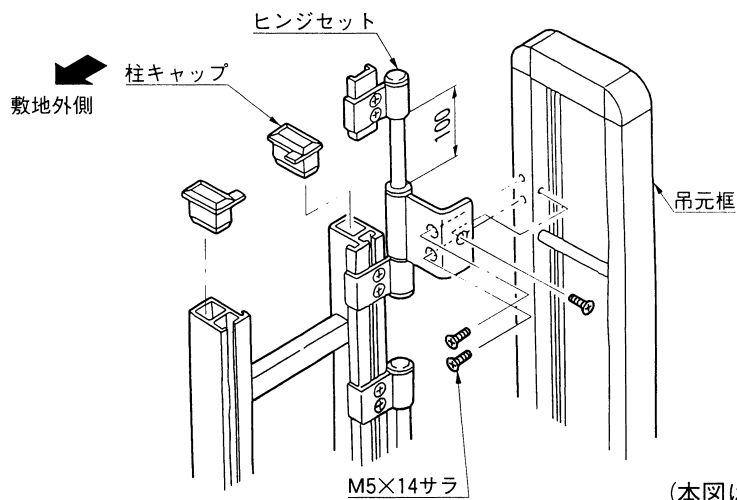


- ① キャスター受け金具とキャスター本体との間の六角ナットにスパナを当てがい、袋ナットをはずしてください。(A図参照)
- ② キャスター受け金具とキャスター本体とを分け、バネ座金を取除いてください。(B図参照)
- ③ キャスター固定金具を図のように方向を間違えぬよう取付け、キャスター固定金具の立上り部分をキャスター受け金具に合わせて組付け、袋ナットを締めてください。(B図参照)

3. ヒンジおよび錠の取付位置

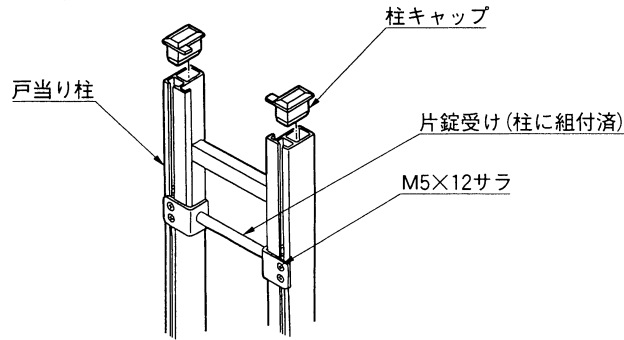


4. 吊元柱の組立て



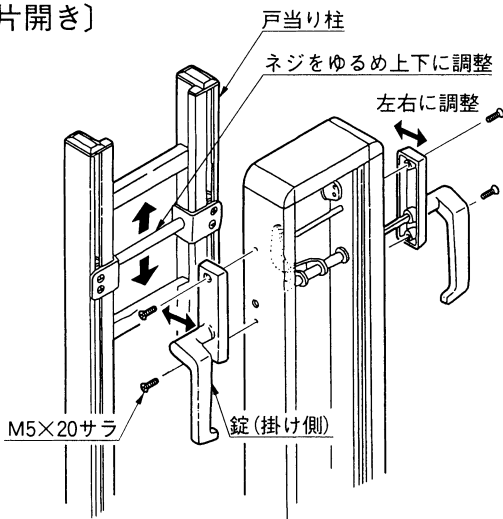
- ① ヒンジを3.の取付位置の説明を参考にして組付け、回転収納時の移動分(100mmまで可能です)を踏まえて、高さの調整をしてください。

5.戸当り柱の組立て (片開き仕様のみ)

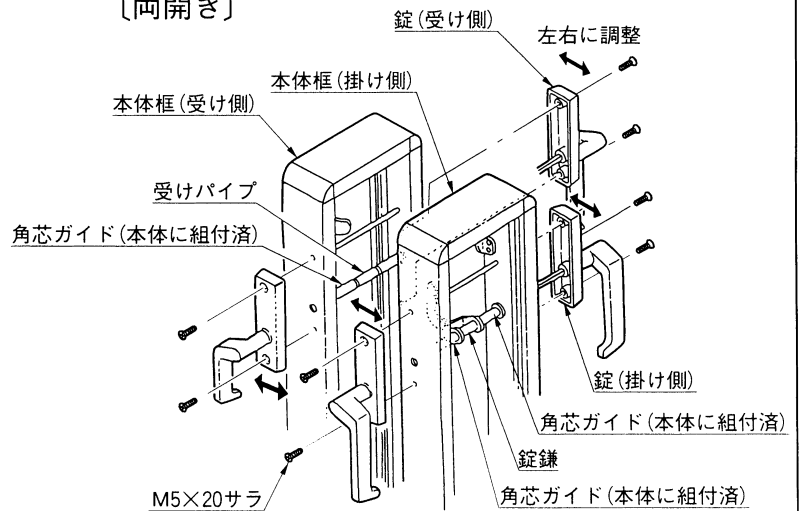


6.錠の組付け

〔片開き〕

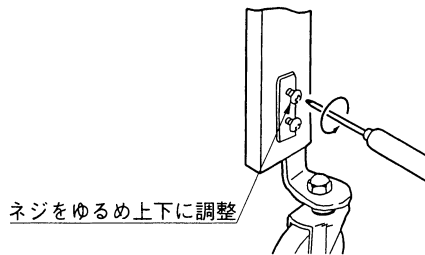
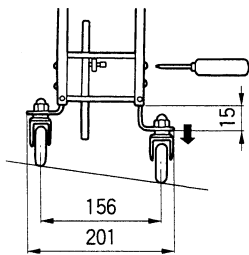


〔両開き〕



※片・両開きともハンドルが下を向いた時、錠鎌がかかるよう(図のように)組付けてください。

7.キャスターの高さ調整



- ① 長尺もので中間部にキャスターが付く場合も調整方法は同じです。
- ② キャスターの高さ調整をした時には、再度4.6.に従いヒンジ・自動回転止め・片錠受けの調整を行なってください。

工事店様へ

- 仕上げ後、本体についているモルタルを完全に拭き取ってください。硬化後拭き取りますと表面を痛めますのでご注意ください。
- みだりに改造、変更はしないでください。
- 施工終了後、取付説明書は施主様にお渡しください。

- 御使用いただきましてありがとうございました。

施主様へ

- 月に一度程度のお手入れで美しさが長く保てます。汚れの軽い場合は水にぬらした柔らかいぞうきんで拭き取ってください。また汚れのひどい場合はうすめた中性洗剤で拭き取ったのち洗剤が残らないように拭き取ってください。

取説コード

D220

IE-J①
200002E