

固定式サポート

- このたびは、東洋エクステリア製品をお買いあげいただきましてまことにありがとうございます。
- 正しく施工、組付をしていただく為に、施工前に必ず取付説明書をお読み下さい。

■梱包明細書

①本体セット

名 称	2本入	3本入
サポート	2	3

②部品セット

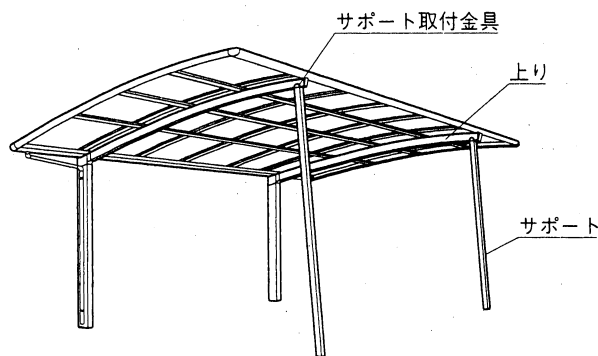
名 称	部品セットA・B		部品セットC	
	2本用	3本用	2本用	3本用
サポート取付金具	4	6	2	3
アジャスターワッシャー 厚さ4mm	4	6	-	-
取付金具取付ボルト M8 (注1)	2	3	-	-

名 称	部品セットA・B		部品セットC	
	2本用	3本用	2本用	3本用
サポート取付ボルト M8×60	2	3	2	3
M8ナット	4	6	2	3
M8用平座金	8	12	4	6
M8用バネ座金	4	6	2	3
M4用ターンナット	-	-	8	12
取付金具取付ネジ	-	-	8	12

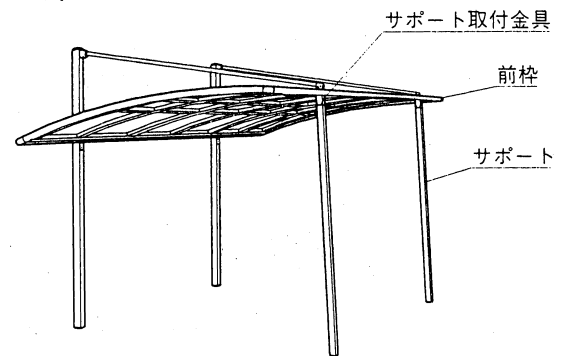
(注1) 部品セットAにはM8×85、部品セットBにはM8×75が入ります。

1. 姿図および各部名称

1-1 上りタイプ

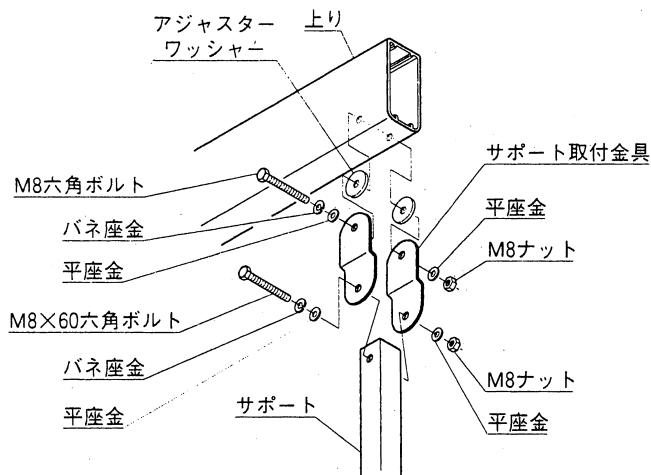


1-2 上吊りタイプ



2. サポートの取付け

2-1 上りタイプ

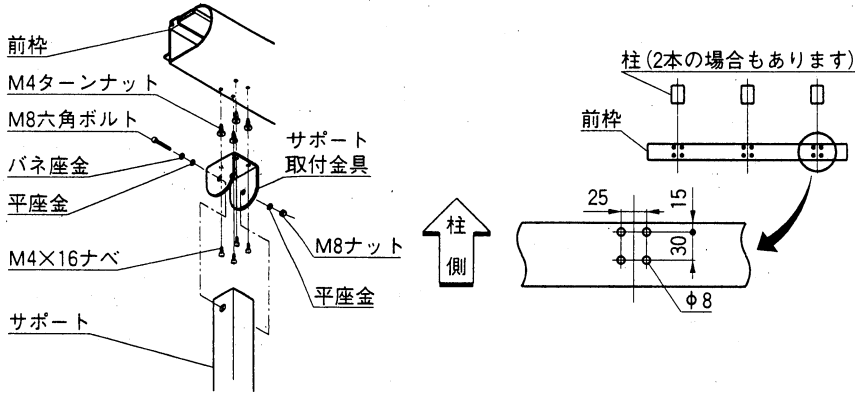


- 1 「上り」先端の側面についているプッシュボタンをはずして下さい。
- 2 図のように、M8六角ボルト(部品セットAではM8×85、部品セットBではM8×75)でサポート取付金具を「上り」に固定して下さい。「アジャスターワッシャー」はカーポートの機種によっては使用しない場合もあります。「上り」の厚さが45mmまたは55mmのときだけ使用して下さい。
- 3 図のようにM8×60六角ボルトでサポートを金具に取付けて下さい。

2. つづき

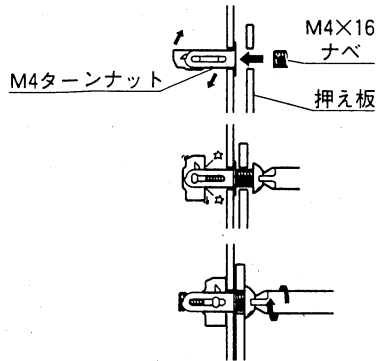
2-2 上吊りタイプ

(1) 前枠の加工と金具の取付け



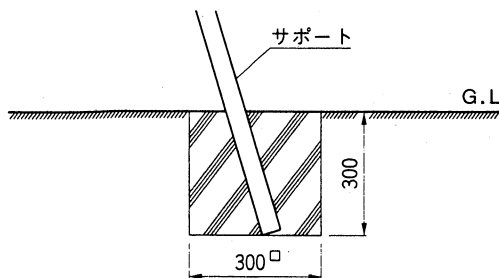
- ❶現場にて、左図のように前枠下面にφ8の孔をあけて下さい。
- ❷左図のようにサポート取付金具をM4ターンナットとM4×16ナベで前枠に取付けて下さい。
- ❸M8×60六角ボルトでサポートを金具に取付けて下さい。

(2) ターンナットの使用方法



- ❶ターンナットを下孔に挿入した後、押え板を当てがいネジを指で差し込みます。ネジを軽く押すとナットが回転します。
- ❷手廻しドライバーでネジを押しながら1～2回逆転(左廻)し、そのまますぐに2～3回正転(右廻)して、ネジを軽くネジ込みます。
- ❸そのまま続けて締めつけます。

3. サポートの埋込み



- ❶サポート下部は基礎コンクリートに埋込んで下さい。

工事店様へ

- 豪雪地帯での施工は避けて下さい。
- みだりに改造、変更はしないで下さい。
- 仕上げ後、本体についているモルタルを完全に拭き取って下さい。
硬化後拭き取りますと表面を痛めますのでご注意下さい。
- 施工終了後、取付説明書は施主様にお渡し下さい。
- 御使用いただきましてありがとうございました。

施主様へ

- 積雪が20cmを超えないうちに必ず雪おろしをして下さい。
- 絶対に屋根の上に乗らないで下さい。

取説コード

D226

IF-B1