

竿掛セットC-ウッド用

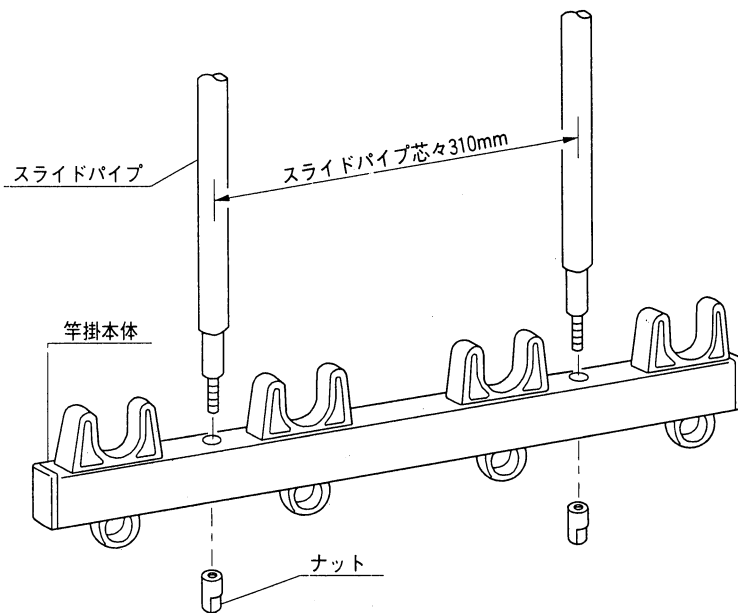
取付説明書

- このたびは、東洋エクステリア製品をお買いあげいただきましてまことにありがとうございます。
- 正しく施工、組付をしていただく為に、施工前に必ず取付説明書をお読み下さい。

■梱包明細書

名	称	員数
竿掛本体		2
スライドパイプ(押え板・当板付)		4
4.1×32丸木ネジ		12
締付スパナ		1

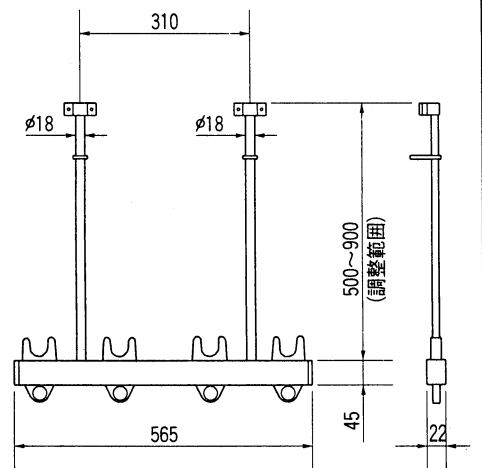
1.スライドパイプの取付け



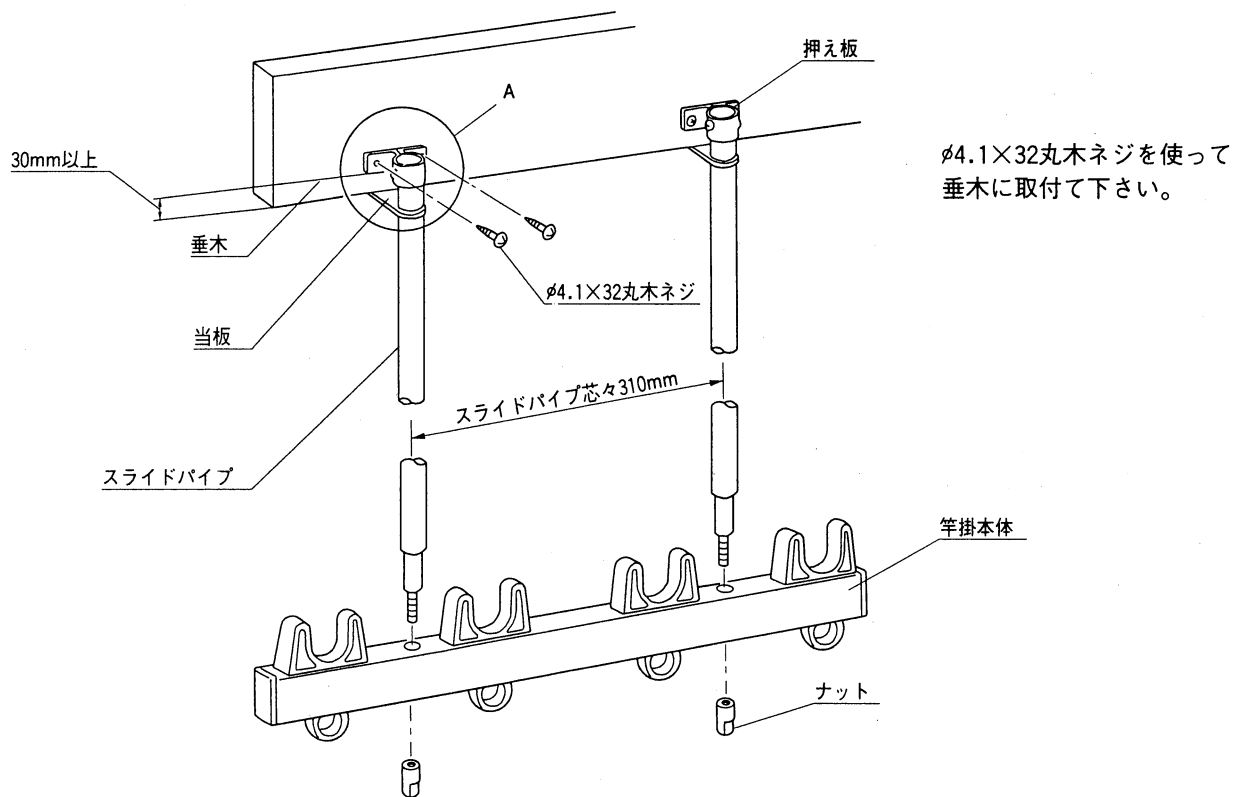
- ①スライドパイプ先についているナットをはずします。
- ②竿掛本体の穴にスライドパイプを入れ、下部よりナットで固定します。
(締付スパナは付属)

注)長さの調節は500mm～900mmの範囲で可能です。
調節方法はナットを締め付ける事により、任意の位置で調節できます。

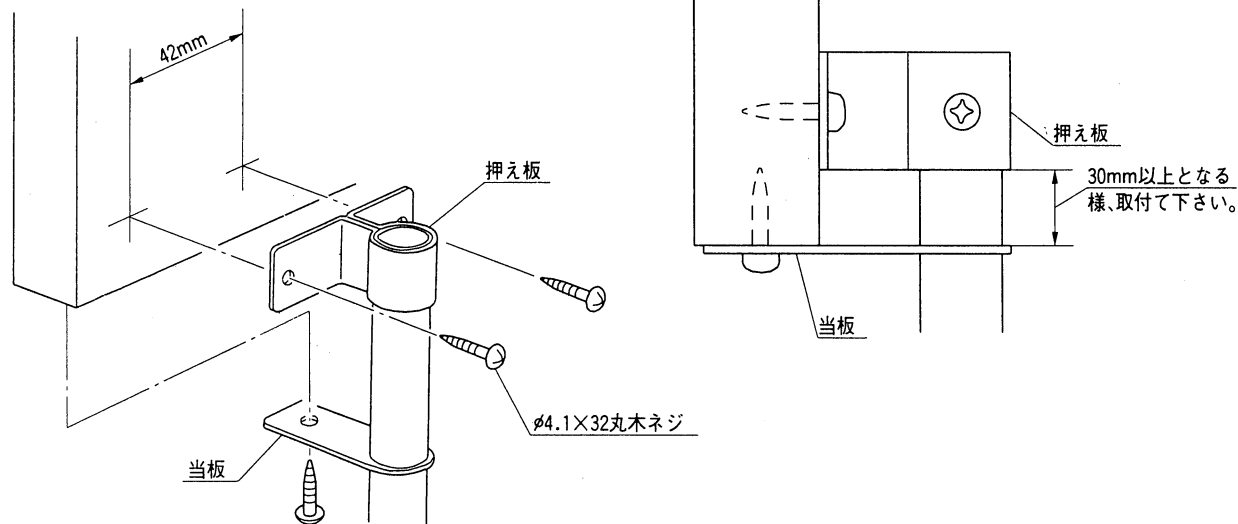
■基本寸法



2.物干し本体の取付け



A部詳細部



工事店様へ

- 仕上げ後、本体についているモルタル等は完全に拭き取って下さい。硬化後拭き取りますと表面を傷めますのでご注意下さい。
- みだりに改造、変更は避けて下さい。
- 施工終了後、取付説明書は施主様にお渡し下さい。
- 御使用いただきましてありがとうございました。

施主様へ

- 月に一度程度のお手入れで美しさが長く保てます。汚れの軽い場合は水にぬらした柔らかいぞうきんで拭き取って下さい。また汚れのひどい場合はうすめた中性洗剤で拭き取ったのち洗剤が残らないように拭き取って下さい。

取説コード

E22

IC-B①