

# ファンクションユニット9・10・11型

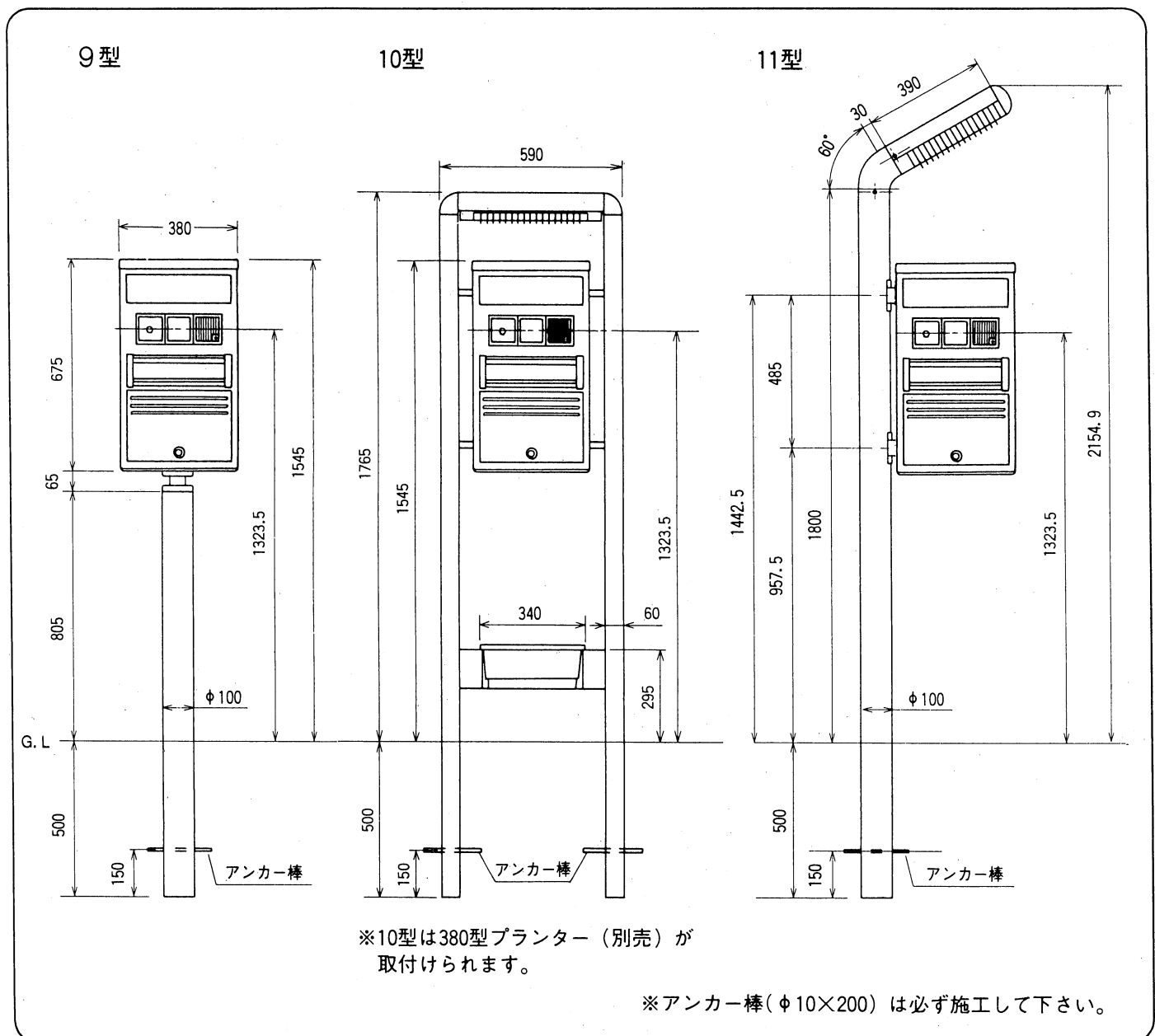
## 取付説明書

- このたびは、東洋エクステリア製品をお買いあげいただきましてまことにありがとうございます。
- 正しく施工、組付をしていただく為に、施工前に必ず取付説明書をお読み下さい。

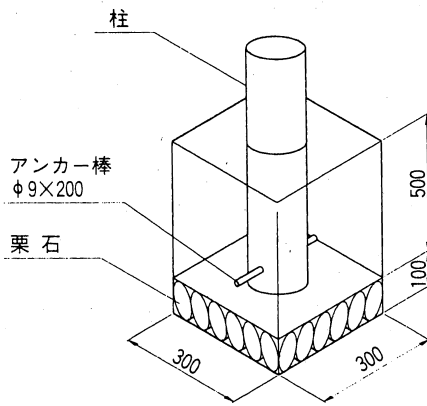
### ■梱包明細書

名 称	員 数	
	9・11型	10型
本体セット	1式	1式
アンカー棒	1	2
ネームセット	1	1
スリーブ	5	5
取付説明書	1	

## 1. 姿図及び基本寸法

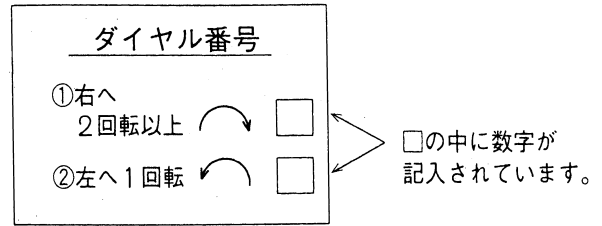


## 2. 基礎の寸法



※10型の柱は60×100のかく形です。

## 3. ダイヤル錠の解錠



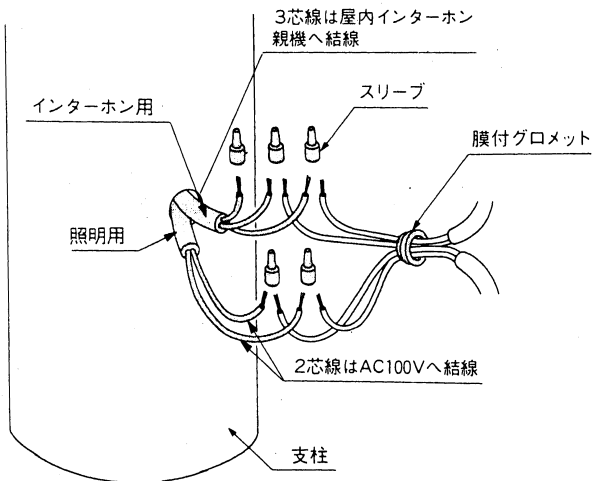
上図の解錠番号シールが、本体表面とボックス内部に貼られていますので、それにしたがってダイヤルを回していただくと、扉は開きます。

注) 施工後は、本体表面の解錠番号シールをはがし、なくさない様保管して下さい。

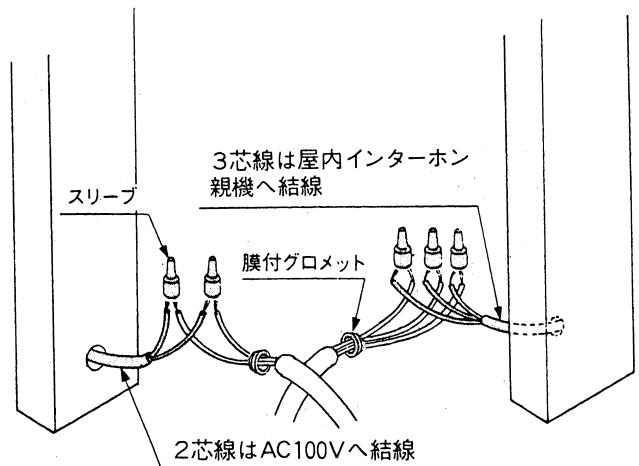
## 4. 結線方法 ※電気工事は必ず電気工事店にご依頼下さい。

### ① ファンクションユニットへの結線

9・11型

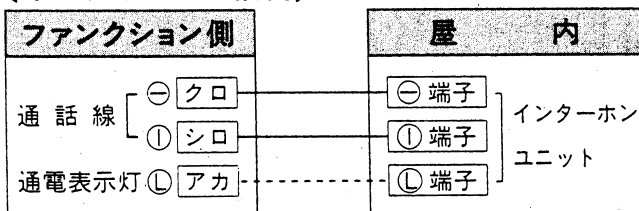


10型



- ① コードの結線には必ずスリーブを使用して下さい。
- ② 使用しない線はスリーブで止めて下さい。
- ③ 照明用コードとインターホン用のコードの結線をまちがわないようにして下さい。
- ④ 結線後、膜付グロメットを本体に取付けて下さい。接続部は本体内部へ収納して下さい。

### 〔インターホンの接続〕

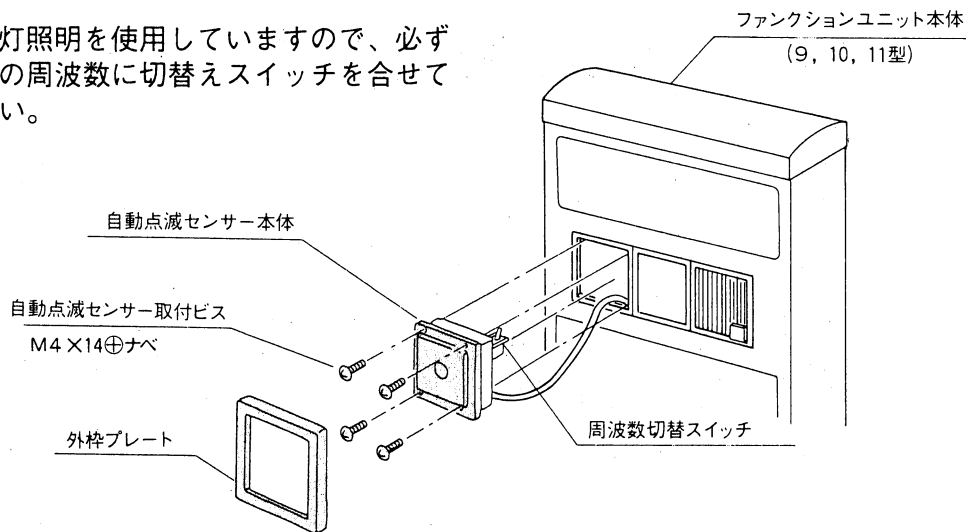


※通話のみの場合、点線……の配線は不要です。

※細詳はインターホン親機(松下電工(株)WQN2400)の取扱説明書を参照して下さい。

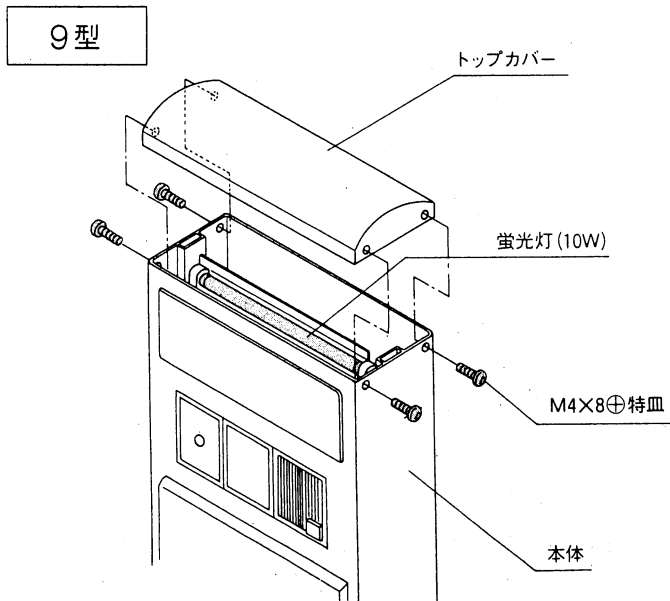
## 5. 電源AC100V周波数の切替え

蛍光灯照明を使用していますので、必ず地域の周波数に切替えスイッチを合せて下さい。

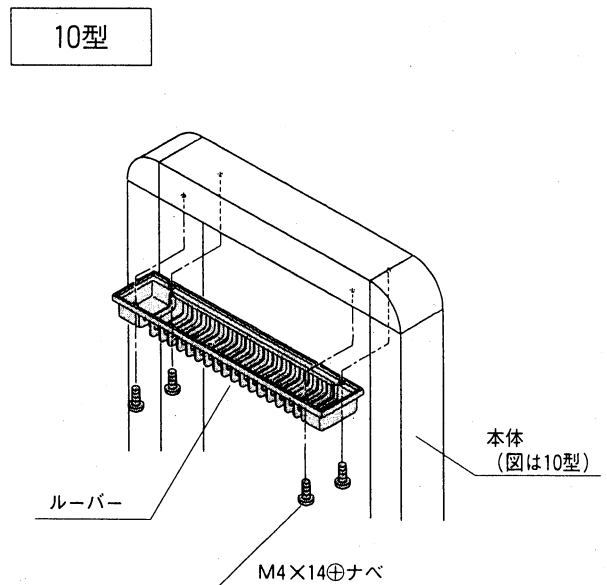


- ① 電源が切れていることを確認して下さい。
- ② ファンクションユニット本体の、自動点滅センサー外枠プレートをはずして下さい。  
(はめ込み式ですので、マイナスドライバー等ではずして下さい。  
強くこじ開けますとキズや破損のおそれがありますので御注意下さい。)
- ③ 自動点滅センサー取付ビスをはずし、自動点滅センサー本体を手前に引出して下さい。
- ④ 自動点滅センサー本体裏面に切替スイッチがありますので、地域の周波数に切替えて下さい。
- ⑤ 切替えが終わりましたら、逆の手順で確実に組み付けて下さい。

## 6. 蛍光灯の取替方法

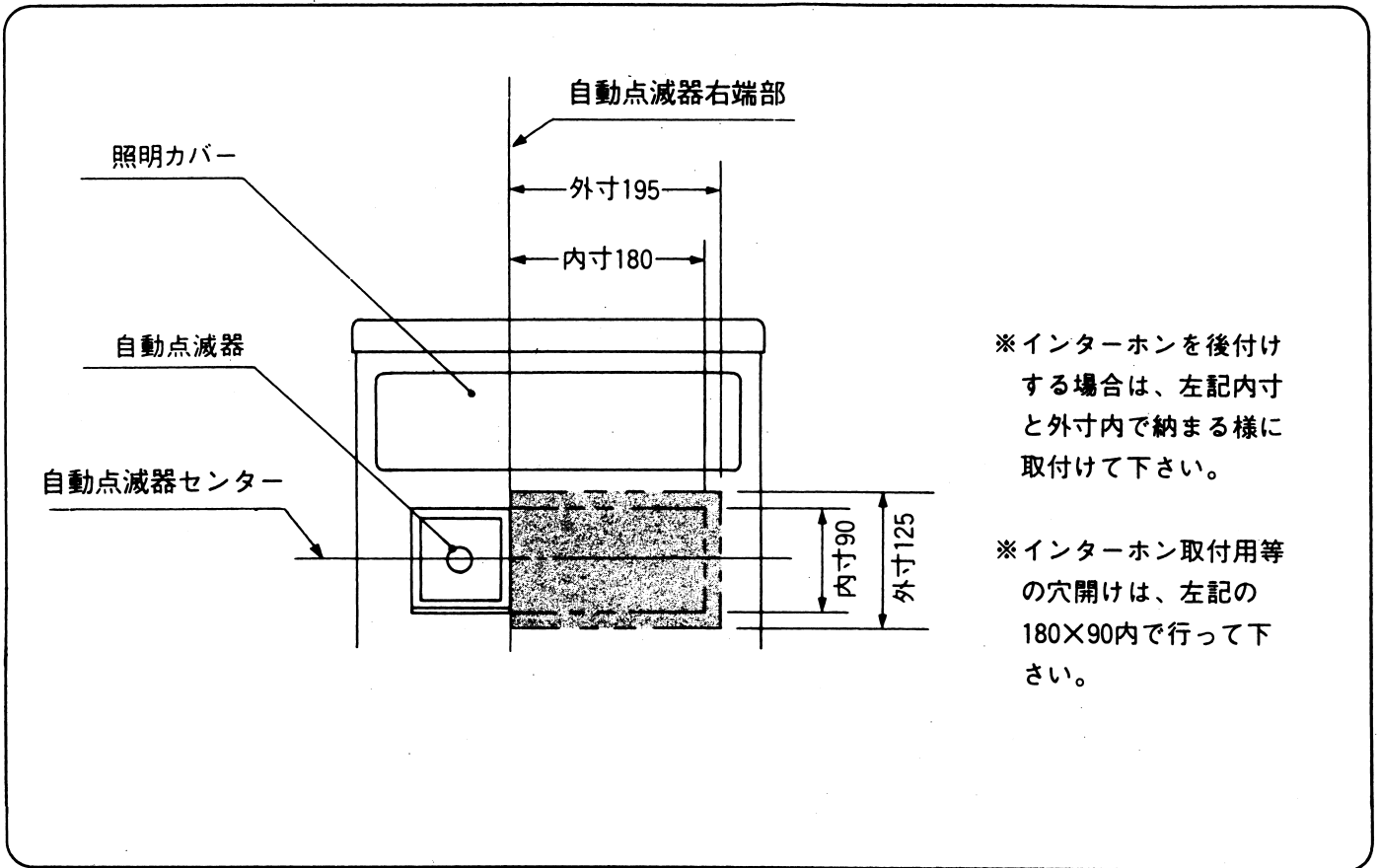


- ① トップカバー横の取付ネジ (M4×8⊕特皿) 4本をはずしてトップカバーをはずして下さい。
- ② 蛍光灯 (10W) を回してはずし、取替えて下さい。
- ③ 取替えが終わりましたら、トップカバーを取付けて下さい。



- ① ルーバーの取付ネジ (M4×14⊕ナベ) をはずしてルーバーをはずして下さい。
- ② 蛍光灯 (10W) を回してはずし、取替えて下さい。
- ③ 取替えが終わりましたら、ルーバーを取付けて下さい。

## 7. インターホン後付けの場合



### 工事店様へ

- 結線は必ず電気工事店様が行って下さい。
- みだりに改造、変更はしないで下さい。
- 仕上げ後、本体についているモルタルを完全に拭き取って下さい。硬化後、拭き取りますと表面を痛めますのでご注意下さい。
- 施工終了後、取付説明書は施主様へお渡し願います。
- 御使用いただきましてありがとうございました。

### 施主様へ

- 月に一度程度のお手入れで美しさが長く保てます。汚れの軽い場合は水にぬらした柔らかいぞうきんで拭き取って下さい。また汚れのひどい場合はうすめた中性洗剤で拭き取ったのち洗剤が残らないように拭き取って下さい。