

メタルモード サイン

—メタルモード ライトポール専用—

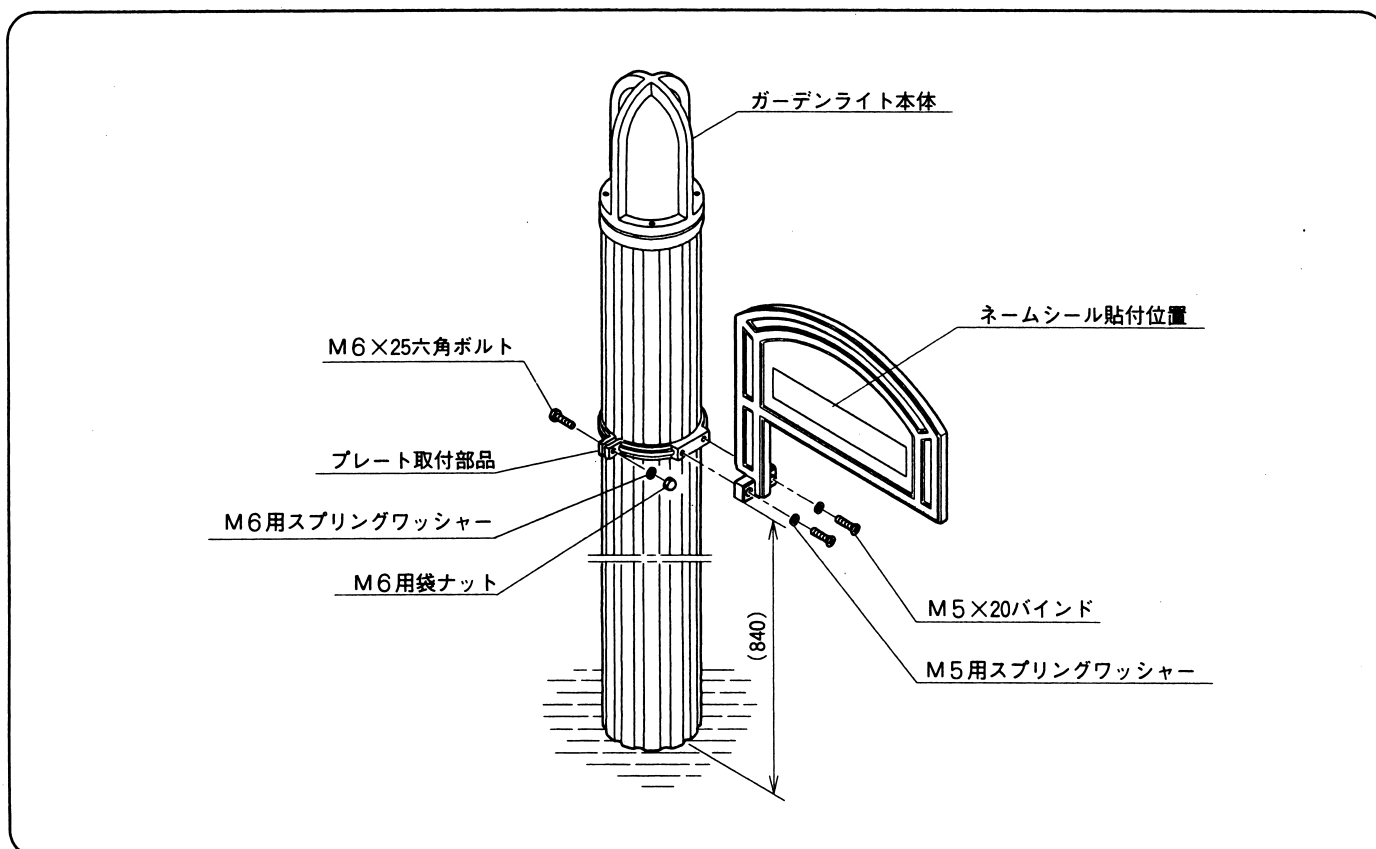
- このたびは、東洋エクステリア製品をお買いあげいただきましてまことにありがとうございます。
- 正しく施工、組付をしていただく為に、施工前に必ず取付説明書をお読み下さい。

■梱包明細書

名 称	異数
サインプレート	1
プレート取付部品	1
ネームシールセット	1

名 称	名 称	異数
サインプレート取付ネジ	M5×20バインド	2
サインプレート取付ワッシャー	M5用スプリングワッシャー	2
取付部品締付ボルト	M6×25六角ボルト	1
取付部品締付ナット	M6用袋ナット	1
取付部品締付ワッシャー	M6用スプリングワッシャー	1

1. サインの組付け



工事店様へ

- 仕上げ後、本体についているモルタル等は完全に拭き取って下さい。硬化後拭き取りますと表面を痛めますのでご注意ください。
- みだりに改造、変更は避けて下さい。
- 施工終了後、取付説明書は施主様にお渡し下さい。
- 御使用いただきましてありがとうございました。

施主様へ

- 月に一度程度のお手入れで美しさが長く保てます。汚れの軽い場合は水にぬらした柔らかいぞうきんで拭き取って下さい。また汚れのひどい場合はうすめた中性洗剤で拭き取ったのち洗剤が残らないように拭き取って下さい。

取脱コード

F33

IB-B①