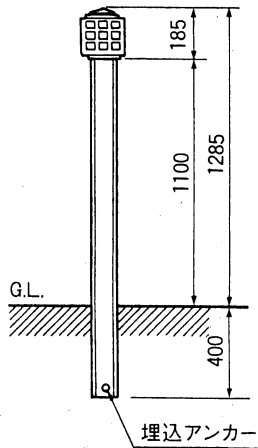




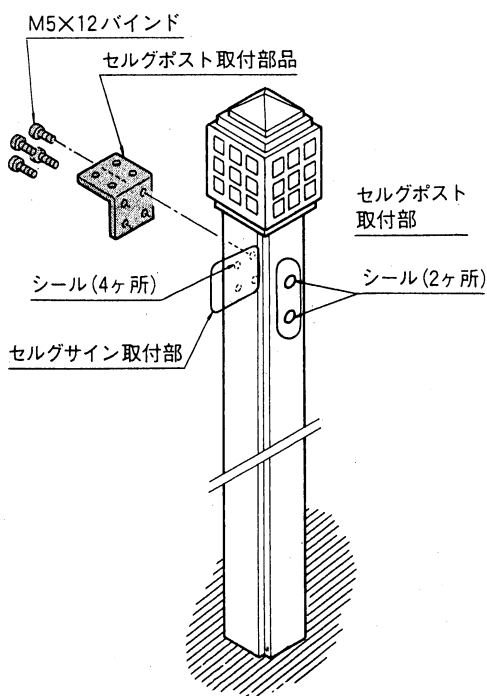
## 2. システムポール・ガーデンライト SL型の取付け

### ● 施工寸法

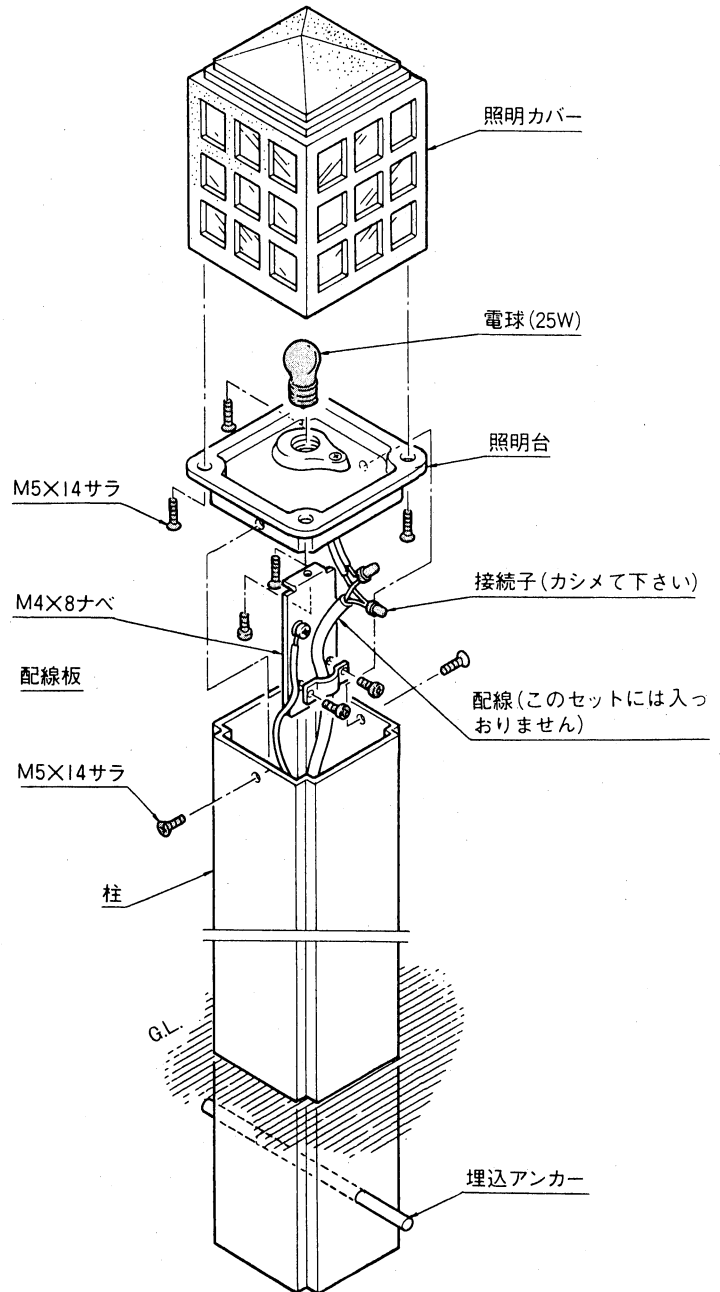


「※配線は「電気工事店」様が行って下さい。」

● システムポールには「セルグポスト」、「セルグサイン」が取付けできます。その際はシールをはがし、組付けて下さい。



※「セルグポスト」「セルグサイン」の組付けは、それぞれの「取付説明書」をごらん下さい。



### 工事店様へ

- 仕上げ後、本体についているモルタル等は完全に拭き取って下さい。硬化後拭き取りますと表面を痛めますのでご注意下さい。
- みだりに改造、変更は避けて下さい。
- 施工終了後、取付説明書は施主様へお渡し下さい。

● 御使用いただきましてありがとうございました。

### 施主様へ

- 月に一度程度のお手入れで美しさが長く保てます。汚れの軽い場合は水にぬらした柔いぞうきんで拭き取って下さい。また汚れのひどい場合はうすめた中性洗剤で拭き取ったのち洗剤が残らないように拭き取って下さい。

取附コード  
**F166**

IJ-B①