

縦連棟(緑のガレージD&S)、横連棟(緑のガレージD&S 緑のバルコニーD&S 緑のデッキD&S)

取付説明書

- このたびは、東洋エクステリア製品をお買いあげいただきましてまことにありがとうございます。
- 正しく施工、組付けをしていただくために、施工前に必ず取付説明書をお読みください。
- この取付説明書をお読みいただく際、基本タイプ(「緑のガレージD&S」「緑のバルコニーD&S、緑のデッキD&S」)の取付説明書と合わせてお読みください。

<ご注意>

■基本タイプ(「緑のガレージD&S」「緑のバルコニーD&S、緑のデッキD&S」)取付説明書の「側桁カバーの組付け」作業後にご確認ください。

■梱包明細書

1 縦連棟セット

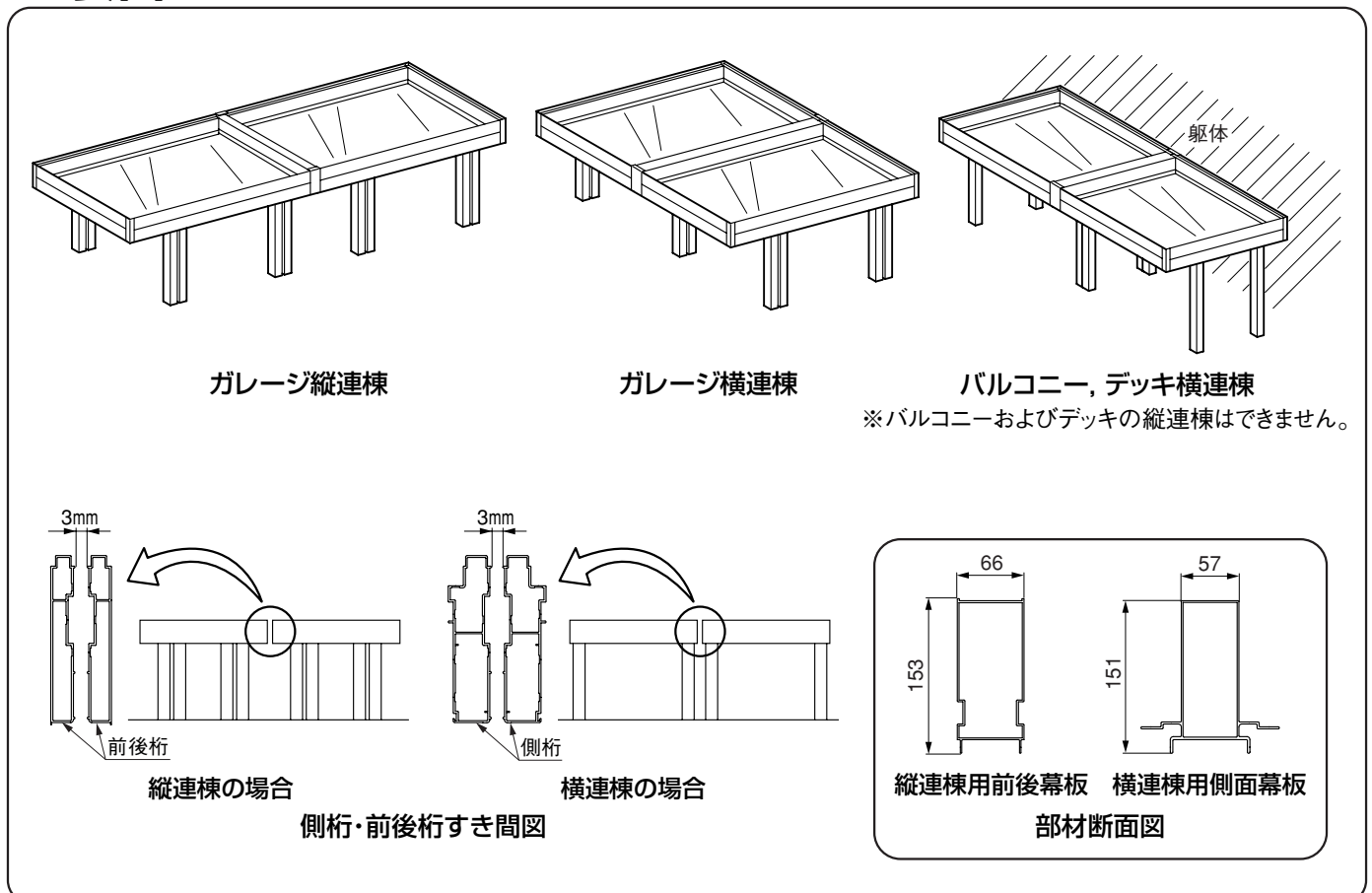
名 称	員 数	
	28用	31用
前後桁(28用) L=2851	2	—
前後桁(31用) L=3151	—	2
縦連棟用前後幕板(28用) L=2851	1	—
縦連棟用前後幕板(31用) L=3151	—	1
地中梁受け(28用) L=2700	2	—
地中梁受け(31用) L=3000	—	2
連棟用カバー	2	2
取付説明書	1	1

2 横連棟セット

名 称	員 数	
	55用	9尺用
横連棟用側面幕板 L=5500	1	—
横連棟用側面幕板 L=2800	—	1
連棟用カバー	2	2
取付説明書	1	1

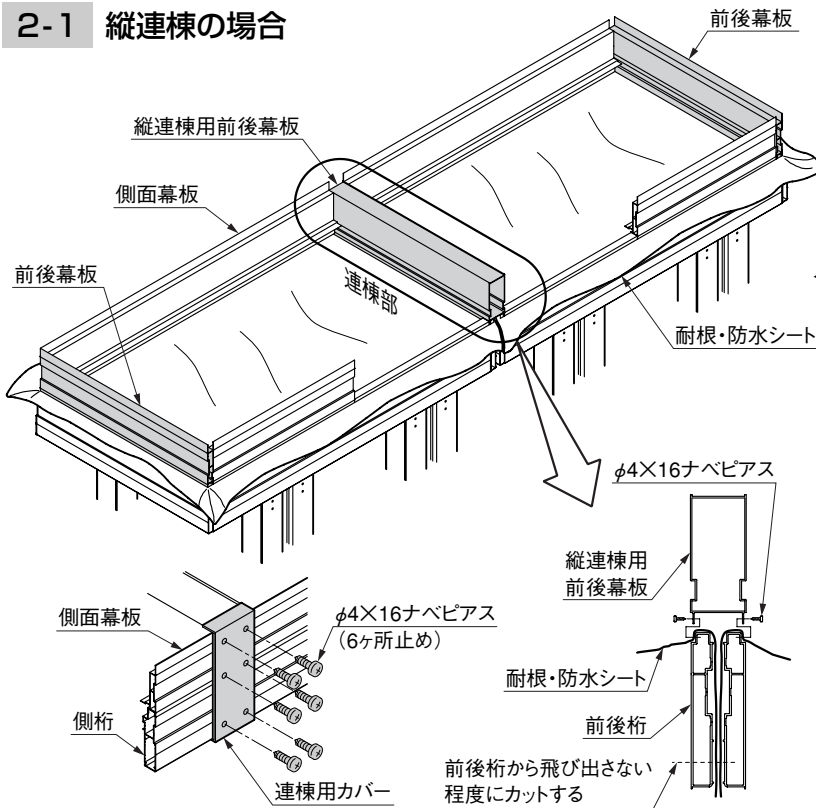
※5尺および7尺の場合、横連棟セット(9尺用)を現場で切断加工してご使用ください。

1. 姿図



2. 連棟部の取付け

2-1 縦連棟の場合

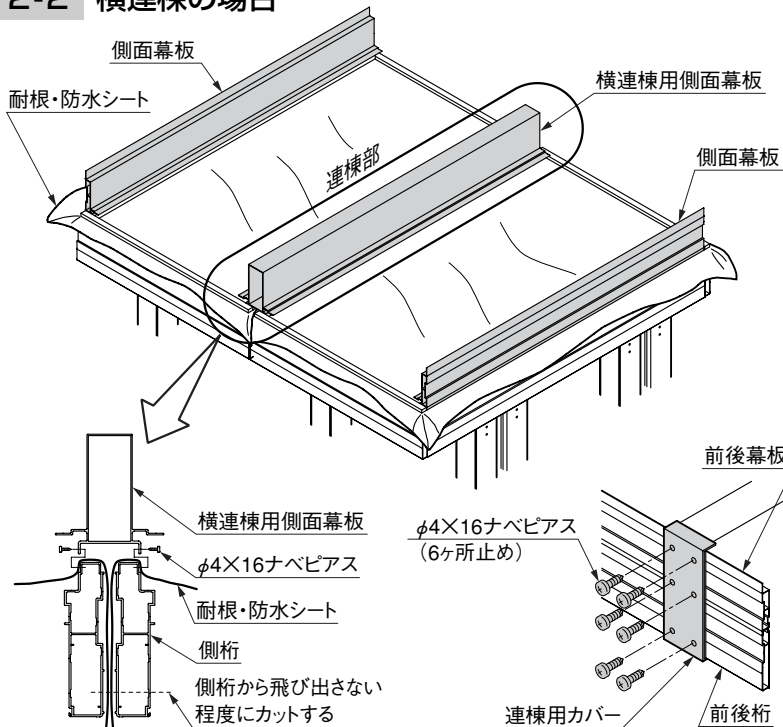


① 連棟部の耐根・防水シートを前後桁から飛び出さない程度にカットしてください。

<注意>

- シートは、多少余裕を持たせてください。
- ② 側面幕板を組付けてください。(「緑のガレージD&S」取付説明書参照)
- ③ 縦連棟用前後幕板および前後幕板を組付け、幕板からはみ出したシートをカットして、地中梁受け、幕板コーナー金具を組付けてください。
- ④ 連棟用カバーを固定してください。

2-2 横連棟の場合



① 連棟部の耐根・防水シートを側桁から飛び出さない程度にカットしてください。

<注意>

- シートは、多少余裕を持たせてください。
- ② 横連棟用側面幕板および側面幕板を組付けてください。
- ③ 前後幕板を組付け、幕板からはみ出したシートをカットして、地中梁受け、幕板コーナー金具を組付けてください。(「緑のガレージD&S」「緑のバルコニーD&S、緑のデッキD&S」取付説明書参照)
- ④ 連棟用カバーを固定してください。

※以下の作業については、基本タイプ(「緑のガレージD&S」「緑のバルコニーD&S、緑のデッキD&S」)取付説明書をご参照ください。

取説コード

G018

200002A