

シリンダーND錠

●このたびは、東洋エクステリア製品をお買いあげいただきましてまことにありがとうございます。

●正しく施工、組付をしていただく為に、施工前に必ず取付説明書をお読み下さい。

■梱包明細書 (注:戸当りセットは別梱包になっています。)

1 錠セット

名 称	員 数		名 称	員 数		名 称	員 数		
	片錠	両錠		片錠	両錠		片錠	両錠	
片錠本体	1	—	ヒンジ裏板	2	4	シリンダーキー	3	3	
両錠本体	—	1	ヒンジキャップ	2	4	ビスセット	ヒンジ取付ビスM4×10トラス	8	16
ヒンジ	2	4	落とし棒受け	1	3		戸当り取付ビスφ4×14トラス	4	4

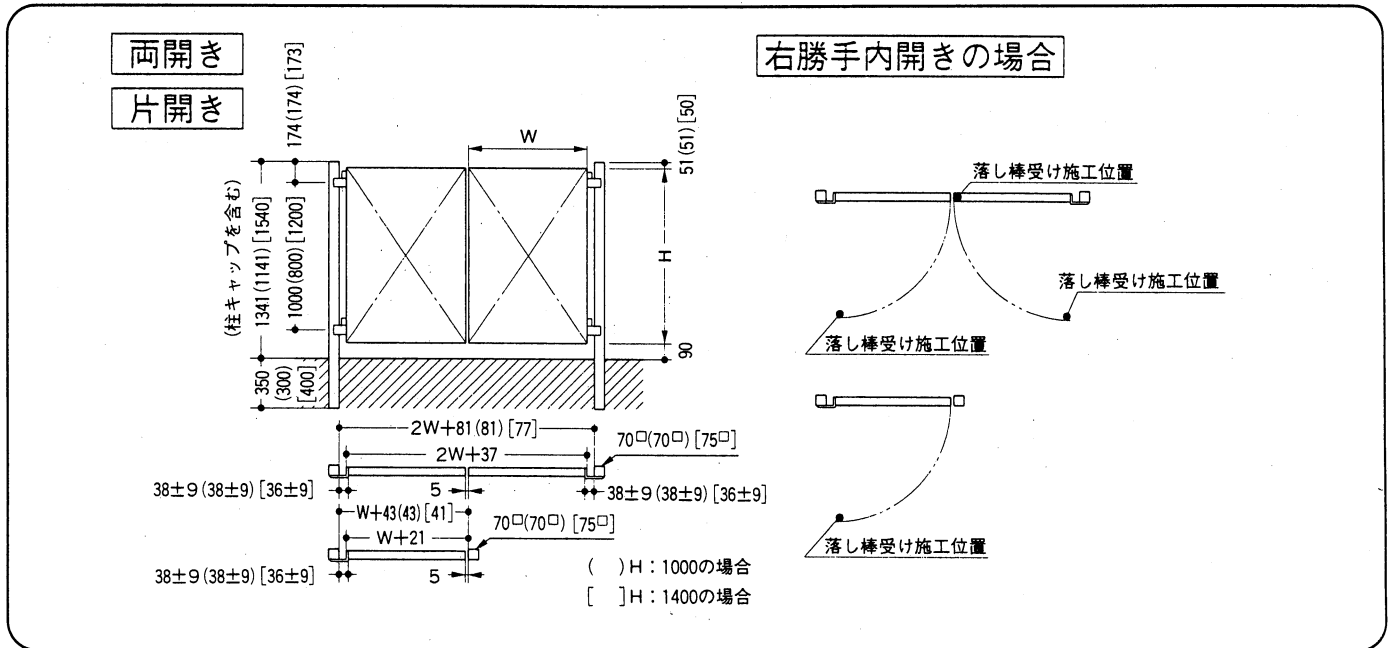
●戸当りDセット(プリレオ門扉用)

名 称	員 数
戸当りD(ゴム付アルミ部材)	1
落とし棒操作台座	1
孔隠しカバー	1

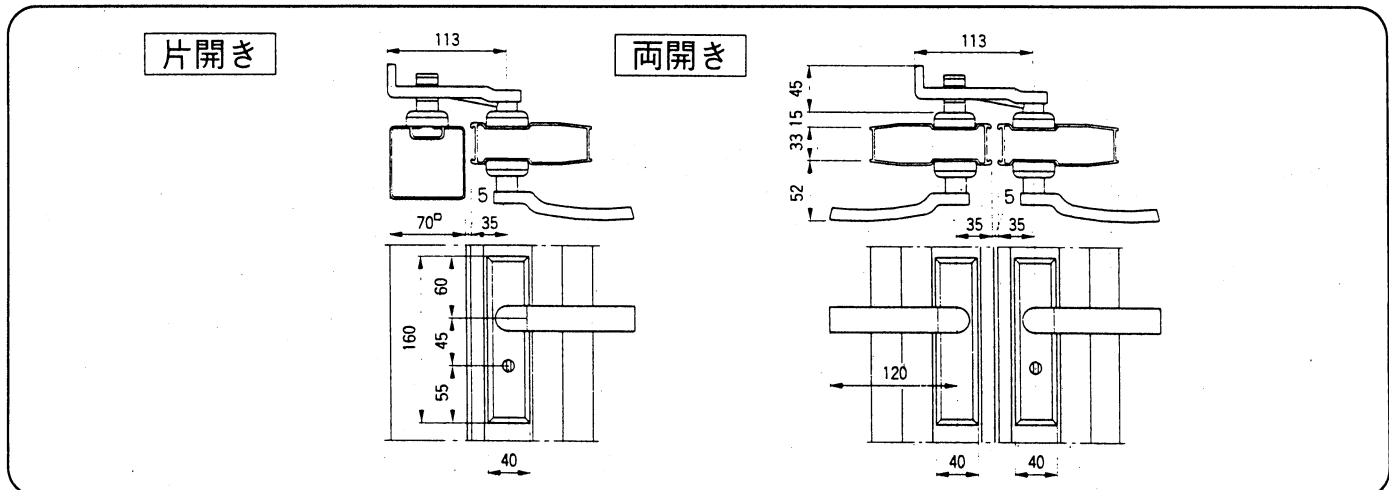
●戸当りEセット(シャレオ門扉用)

名 称	員 数
戸当りE(ゴム付アルミ部材)	1
落とし棒操作台座	1

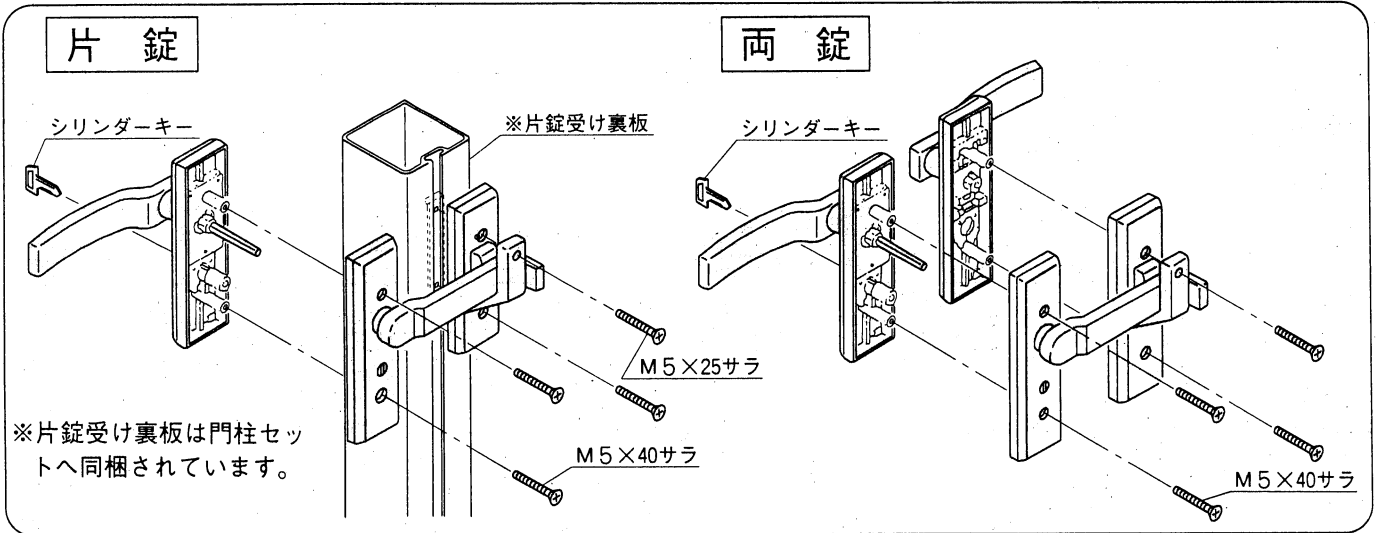
1. 施工寸法



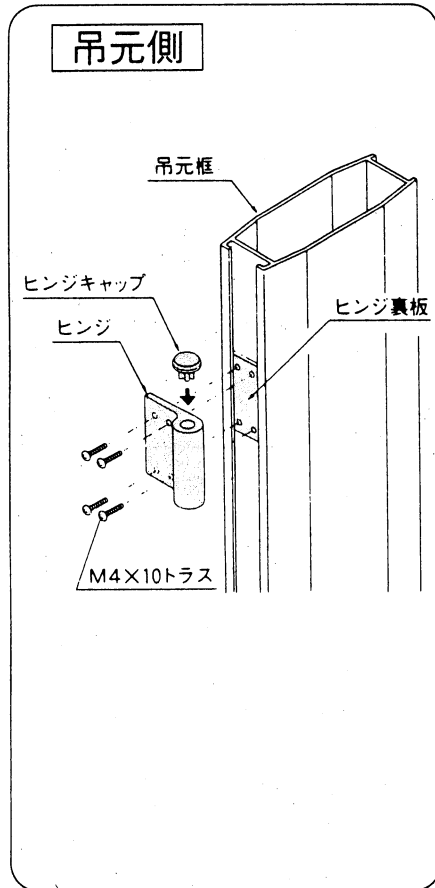
2. 錠の納り寸法



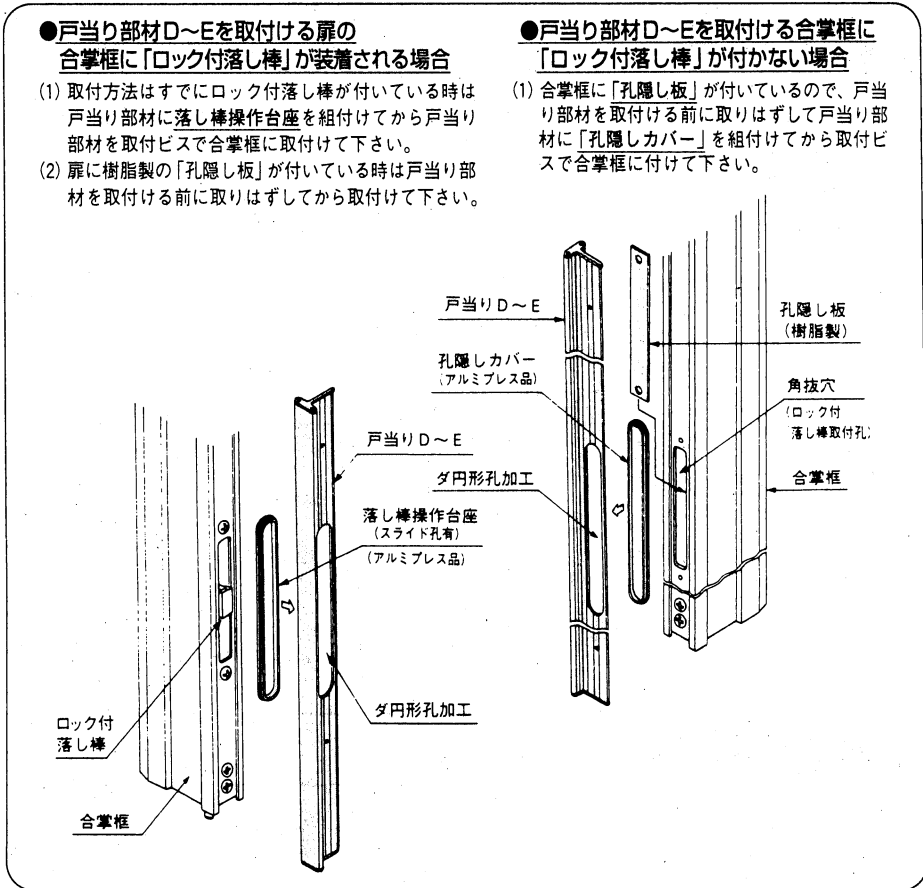
3. 錠本体の取付け



4. ヒンジの取付け



5. 戸当りの取付け



●プリレオ門扉用の場合内・外開き仕様により「落し棒操作台座」か「孔隠しカバー」のいずれかを、ご使用下さい。

●戸当り部材D~Eを取付ける扉の合掌框に「ロック付落し棒」が装着される場合

- (1) 取付方法はすでにロック付落し棒が付いている時は戸当り部材に落し棒操作台座を組付けてから戸当り部材を取付ビスで合掌框に取付けて下さい。
- (2) 扉に樹脂製の「孔隠し板」が付いている時は戸当り部材を取付ける前に取りはずしてから取付けて下さい。

●戸当り部材D~Eを取付ける合掌框に「ロック付落し棒」が付かない場合

- (1) 合掌框に「孔隠し板」が付いているので、戸当り部材を取付ける前に取りはずして戸当り部材に「孔隠しカバー」を組付けてから取付ビスで合掌框に付けて下さい。

工事店様へ

- 仕上げ後、本体についているモルタル等は完全に拭き取って下さい。硬化後拭き取りますと表面を痛めますのでご注意下さい。
- みだりに改造、変更は避けて下さい。
- 施工終了後、取付説明書は施主様へお渡し下さい。
- 御使用いただきましてありがとうございました。

施主様へ

- 月に一度程度のお手入れで美しさが長く保てます。汚れの軽い場合は水にぬらした柔らかいぞうきんで拭き取って下さい。また汚れのひどい場合はうすめた中性洗剤で拭き取ったのち洗剤が残らないように拭き取って下さい。

取説コード

A98

IC-B②
IG-C④