

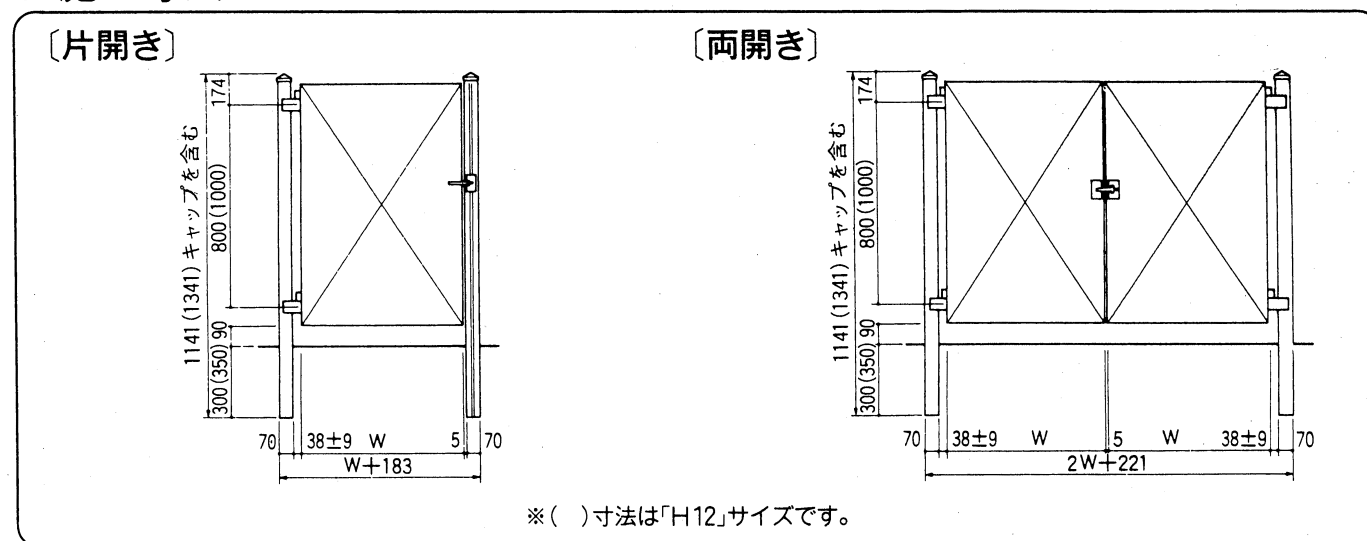
NEW フェスタ錠

- このたびは、東洋エクステリア製品をお買いあげいただきましてまことにありがとうございます。
- 正しく施工、組付をしていただく為に、施工前に必ず取付説明書をお読み下さい。

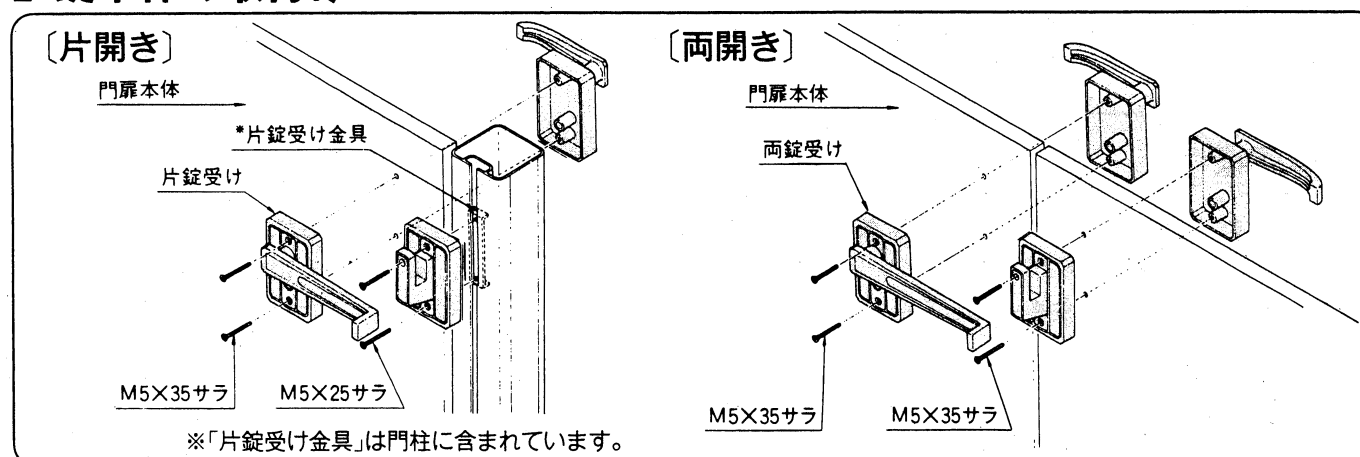
■梱包明細書

名 称	員 数		名 称	規 格	員 数	
	片 錠	両 錠			片 錠	両 錠
片錠本体	1	—	ヒンジ取付ボルト	M8×22フランジ付六角ボルト	4	8
両錠本体	—	1	戸当り取付ネジ	M5×16ナベ	2	2
鍵	3	3	戸当り取付ばね座金	M5用S.W	2	2
ヒンジA	2	4	落とし棒ホルダー 取付ネジ	M5×12ナベ	—	2
ヒンジB	2	4	落とし棒ホルダー 取付ネジ座金	M5用	—	2
ヒンジキャップ	2	4	落とし棒抜け止めネジ	M4×8ナベ	—	1
戸当り	1	1	ヒンジボルトキャップ		4	8
落とし棒	—	1	穴隠し用ネジ	M5×12	5	5
落とし棒ホルダー	—	1				
落とし棒受け	—	1				

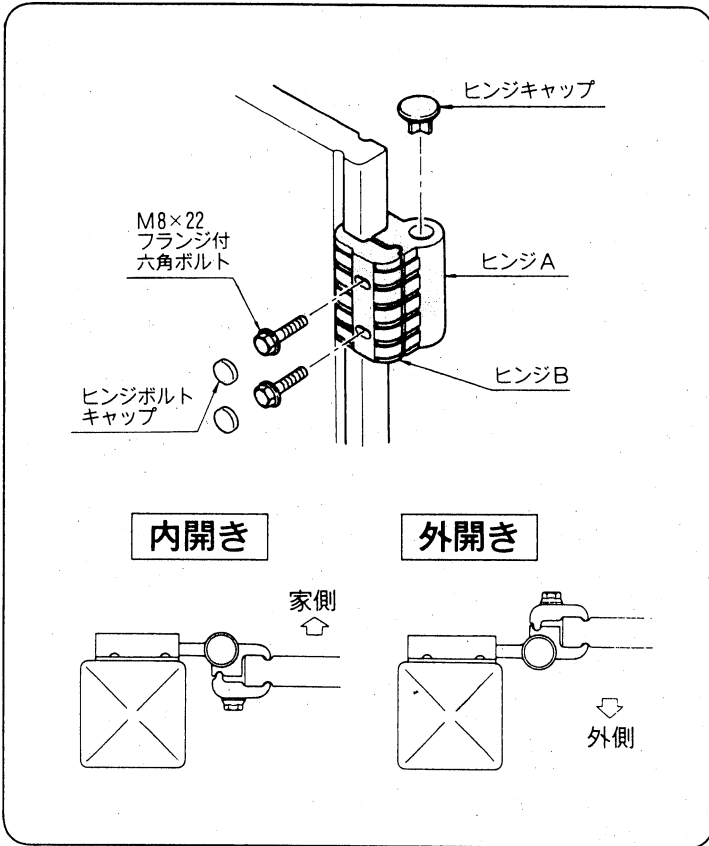
1. 施工寸法



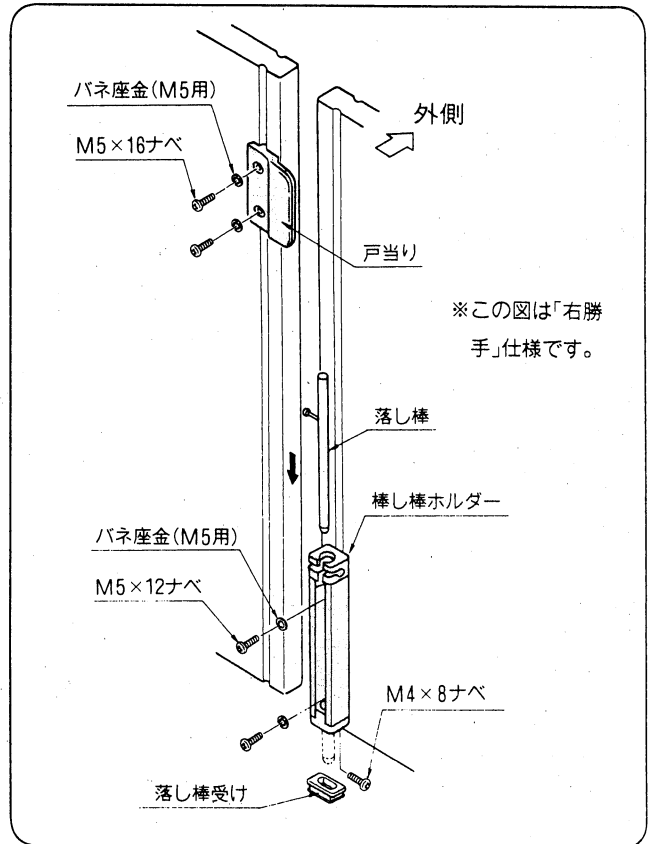
2. 錠本体の取付け



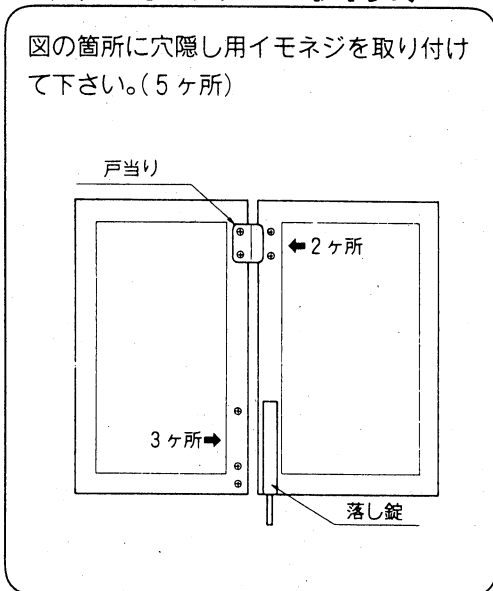
3. ヒンジの取付け



4. 戸当り・落とし棒の取付け



5. 穴隠しネジの取付け



工事店様へ

- 仕上げ後、本体についているモルタル等は完全に拭き取って下さい。硬化後拭き取りますと表面を痛めますのでご注意ください。
- 施工終了後、取付説明書は施主様へお渡し下さい。

施主様へ

- 月に一度程度のお手入れで美しさが長く保てます。汚れの軽い場合は水にぬらした柔いぞうきんで拭き取って下さい。また汚れのひどい場合はうすめた中性洗剤で拭き取ったのち洗剤が残らないように拭き取って下さい。

●御使用頂きましてありがとうございました。次回も当社の製品を御使用下さい。

取説コード
A167

IG-C ①