
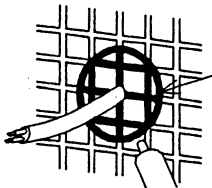
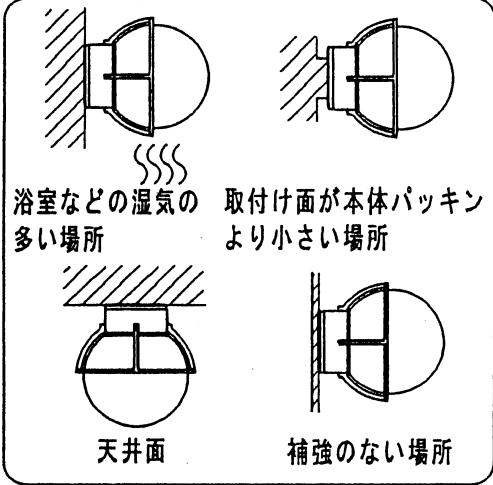



品番 LYP81 LZP81

- お客様へ** 器具の施工には電気工事士の資格が必要です。  
 必ず、工事店、電器店に依頼してください。
- 工事店様へ** 施工の前によくお読みのうえ、正しく施工してください。  
 取扱説明書は必ずお客様へお渡しください。

## 安全に関するご注意

### 警告

<p> 必ず守る</p>	<p>■ 器具の取付けは、施工説明書にしたがい確実に行ってください。取付けに不備があると、火災・感電・落下によるけがの原因となります。</p> <p>■ タイル面など取付け面に凹凸がある場合は器具の水抜き穴をふさがないように隙間を埋めてください。</p> <p> パッキン外周部にもシーラントを塗りつけてください。</p> <p>本体パッキンと取付面との隙間を防水シールなどで埋めてください。水抜き穴をふさがりますと、浸水の原因となります。</p> <p>● 防水が不完全な場合、火災・感電の原因となります。</p>	<p>■ こんな場所には取付けないでください。      この器具は防雨型・据置き及び壁面取付兼用です。      下図のような取付けは、火災・感電・落下によるけがの原因となります。</p> <p></p> <p>浴室などの湿気が多い場所      取付け面が本体パッキンより小さい場所      天井面      補強のない場所</p> <p>禁止</p>
<p> アース線接続</p>	<p>■ 接地工事は、電気設備の技術基準にしたがって確実にこなしてください。</p> <p>接地が不完全な場合、感電の原因となります。</p>	<p>■ 交流100ボルト以外で使用しないでください。      過電圧を加えると過熱し火災・感電の原因となります。</p> <p>■ 器具表示の指定方向以外では取付けないでください。      指定外の取付けは火災・感電・落下によるけがの原因となります。</p>

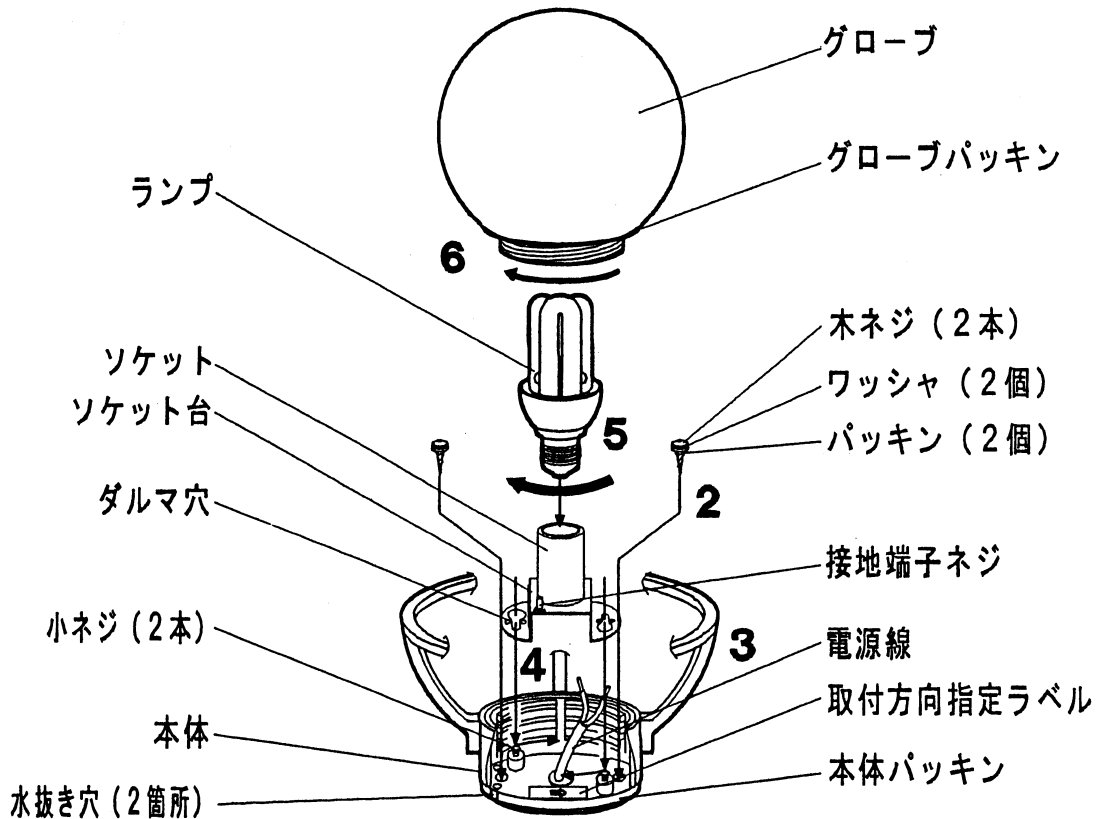
### 注意

<p>禁止</p>	<p>■ 温度の高くなるものの上に取付けないでください。      ガス機器やその排気筒の上に取付けないでください。火災の原因となります。</p> <p>■ 水抜き穴をふさがらないでください。      水抜き穴をふさぐと器具内に浸水した場合水がたまり、絶縁不良による感電の原因となります。</p>	<p>禁止</p> <p>■ 調光器との併用はしないでください。      ライトコントロール・明暗スイッチなどとの併用はしないでください。      火災の原因となります。</p> <p>● 調光器の取りはずしが必要です。      調光器の取りはずしには資格が必要です。      工事店・電器店に依頼してください。</p>
-----------	---	--

# 各部のなまえと取付け方

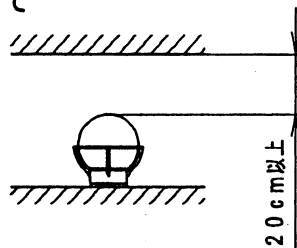
△ 注意

取付けの際は、安全のため電源を切ってください。  
通電状態で行うと感電の原因となります。



## 1 取付位置を確認する

天井から20cm以上離して  
取付けてください。  
スペースがないと  
グローブの取付け・  
取外しができません。

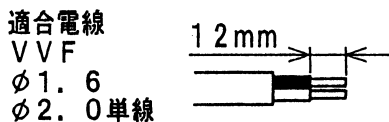


## 2 木ネジにワッシャとパッキンが付いているのを確認してから、補強材のある場所に付属の木ネジ2本で本体を取付ける

取付けが不完全な場合、  
感電・落下によるけがの原因となります。  
取付ピッチ 66.7mm

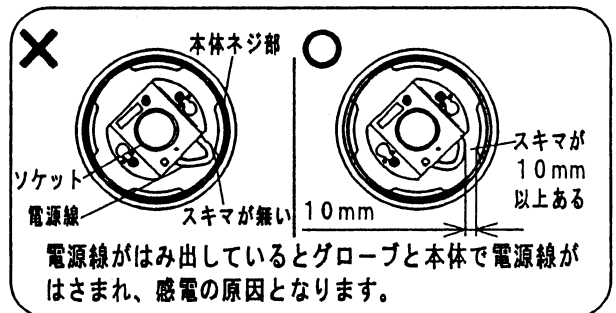
## 3 ソケットに電源線を接続する

接続が不完全な場合、火災の原因となります。



● 接地端子ネジからD種（第三種）接地工事を行なってください。

## 4 本体の小ネジにダルマ穴を合わせ、小ネジ2本でソケット台を取付ける



取付けが不完全な場合、  
感電・落下によるけがの原因となります。

## 5 ソケットにランプを取付ける

## 6 グローブパッキンが取付いていることを確認してからグローブを取付ける

● グローブが締まりきらない場合は4の項目を再度確認してください。

取付けが不完全な場合、  
浸水による感電の原因となります。

東洋エクステリア株式会社

取説コード
A183
98-01A
200003B