

# T-ブロック ラテル&ウォルズ用 乾式施工部材

# 300角・400角施工セット

## 取付説明書

- このたびは、東洋エクステリア製品をお買いあげいただきましてまことにありがとうございます。
- 正しく施工、組付けをしていただくために、施工前に必ず取付説明書をお読みください。

### 梱包明細書

#### ①300角・400角施工セット(埋込用)

| 名 称               | 員 数 |
|-------------------|-----|
| 角ブロック柱(埋込用)       | 1   |
| 固定金具              | 4   |
| ベース材              | 4   |
| 固定金具組付ネジ φ4×30サラ  | 8   |
| ベース材組付ネジ φ4×10トラス | 12  |
| 取付説明書             | 1   |

※埋込用は、300角・400角共通で区別はありません。

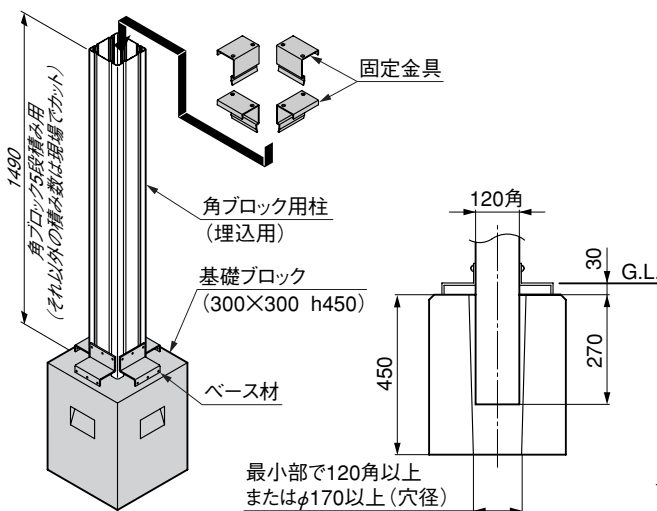
#### ②300角・400角施工セット(ベースプレート用)

| 名 称                  | 員 数   |       |
|----------------------|-------|-------|
|                      | 300角用 | 400角用 |
| 角ブロック柱(ベースプレート用)     | 1     | 1     |
| ベースプレート(300角用)       | 1     | —     |
| ベースプレート(400角用)       | —     | 1     |
| 固定金具                 | 4     | 4     |
| 固定金具組付ネジ φ4×30サラ     | 8     | 8     |
| ベースプレート固定ネジ M5×12トラス | 8     | 8     |
| 取付説明書                | 1     | 1     |

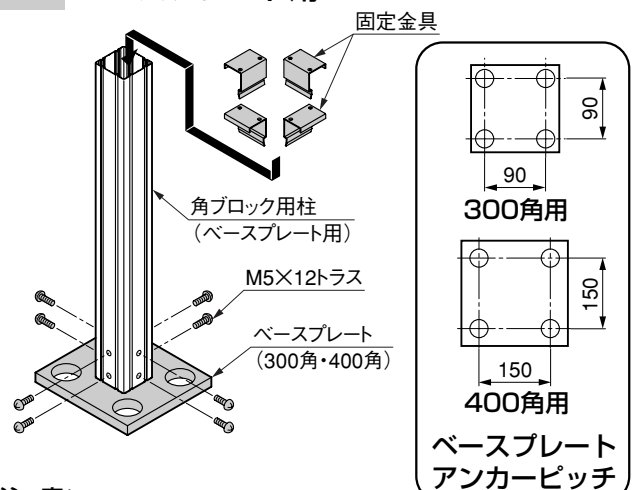
※アンカーボルトは付属していません。

## 1. 基本納まりおよび各部の名称

### 1-1 埋込用



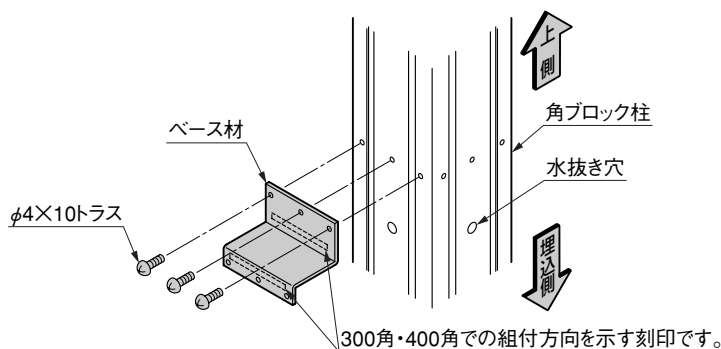
### 1-2 ベースプレート用



#### <注 意>

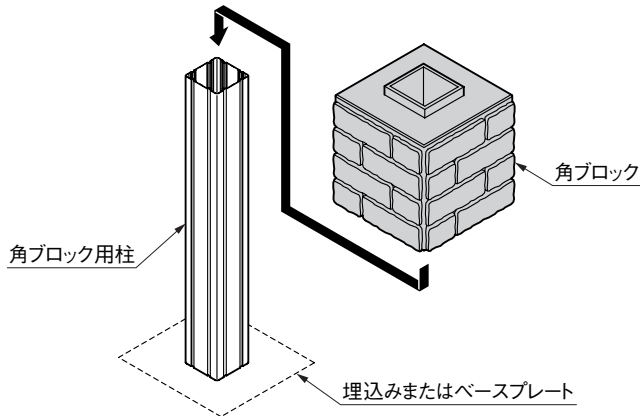
- アンカーは、市販のコンクリート用M10×80以上の長さの打込みタイプを使用してください。

## 2. ベース材の取付け(埋込用の場合のみ)



- ① ベース材の組付方向を確認してください。ベース材組付ネジ用の穴の下に、「300角用固定穴」「400角用固定穴」の刻印がありますので、施工される角ブロックの種類に合わせて方向を変えてください。
- ② ベース材を角ブロック柱に、φ4×10トラスネジで固定してください。金具4ヶを柱4面に取付けてください。
- ③ 基礎ブロックに施工し、基礎部のモルタルが確実に固まるまで養生をしてください。

### 3. 角ブロックの施工

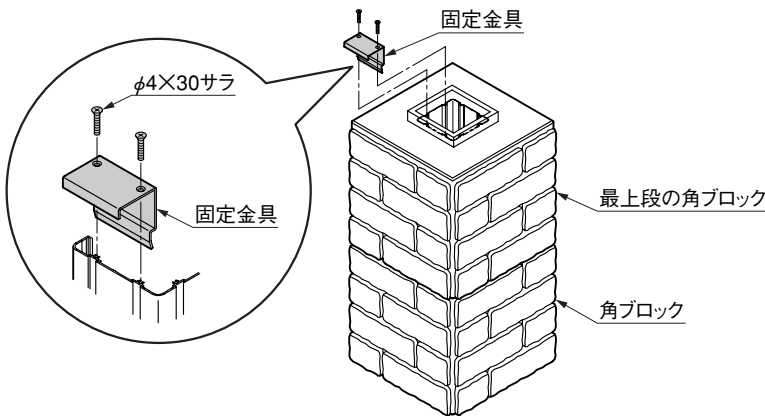


- ❶ 角ブロック柱が確実に固定されていることを確認してください。
- ❷ 角ブロック (300角・400角) を、角ブロック柱の上から差込んでください。

<注 意>

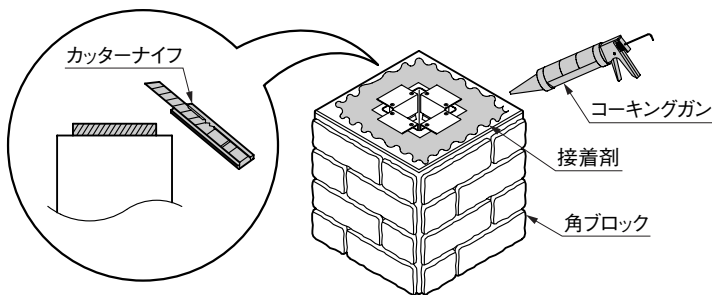
- 角ブロック穴と柱の寸法にあそびがないため、差込みは少し固く感じますが、ハンマー等でたたかないでください。

### 4. 固定金具の取付け



- ❶ 角ブロック柱のタッピングホールに固定金具をφ4×30サラネジで、角ブロックを上から押さえるかたちで固定してください。
- ❷ 固定金具が角ブロックの発泡材に完全に沈み込むまで締め付けてください。

### 5. 笠木の取付け



- ❶ 最上段のハメ合い用凸部分を、カッターナイフ等で切断してください。
- ❷ コーキングガンで接着剤を全面に均一に塗布してください。
- ❸ 笠木を強く押しつけて接着してください。

<注 意>

- 雨の日や、濡れたブロックへの施工はしないでください。

#### 工事店様へ

- 仕上げ後、本体についているモルタルを完全に拭き取ってください。硬化後拭き取りますと表面を痛めますのでご注意ください。
- みだりに改造、変更はしないでください。
- 施工終了後、取付説明書は施主様にお渡しください。
- ご使用いただきましてありがとうございました。

#### 施主様へ

- 月に一度程度のお手入れで美しさが長く保てます。汚れの軽い場合は水にぬらした柔らかいぞうきんで拭き取ってください。また汚れのひどい場合はうすめた中性洗剤で拭き取ったのち洗剤が残らないように拭き取ってください。

取説コード

**B050**

200003A