

T-ブロック ラテル&ウォルズ用 乾式施工部材 ガーデンヌック用 屋根部品セット

取付説明書

- このたびは、東洋エクステリア製品をお買いあげいただきましてまことにありがとうございます。
- 正しく施工、組付けをしていただくために、施工前に必ず取付説明書をお読みください。

<ガーデンヌックを乾式施工部材にて施工される場合の注意>

■ガーデンヌックを乾式施工部材で施工される場合は・・・

- T-ブロックの割付けや屋根の組付けは、「T-ブロック ガーデンヌック<B041>」の取付説明書をご覧ください。
- 乾式施工部材の基本的な部分は、「T-ブロック ラテル&ウォルズ用乾式施工部材<B048またはB049>」の取付説明書をご覧ください。

この取付説明書には、乾式施工部材とガーデンヌックの屋根接合について説明してありますので、その他の施工は上記の取付説明書をご覧のうえ施工をお願いします。

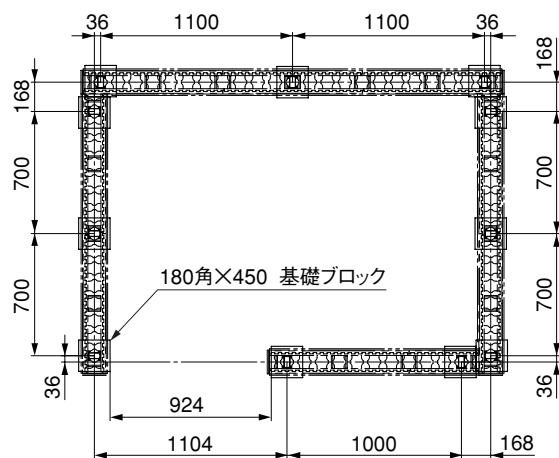
■梱包明細書

① 乾式施工部材 ガーデンヌック屋根部品セット

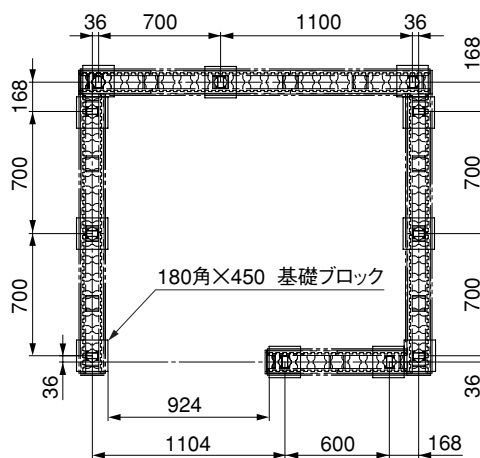
| 名 称 | 員 数 | 名 称 | 員 数 |
|----------------------------|-----|------------------------|-----|
| 棟木一妻壁固定金具 | 6 | 柱天端金具 | 4 |
| 棟木一妻壁固定金具組付ネジ φ3.1×16サラ木ネジ | 12 | 柱天端金具用裏板 | 4 |
| コーナー一部固定金具 | 4 | 母屋・横材固定金具 | 8 |
| 母屋一妻壁固定金具 | 4 | 母屋・金具取付ネジ φ4×20サラ | 24 |
| 母屋固定金具 | 3 | 横材・金具取付ネジ φ4×16ナベピアス | 16 |
| 金具押え | 4 | 母屋・妻壁固定ネジ M10×20ダブルセムス | 4 |
| 棟木固定ネジ φ3.1×16サラ木ネジ | 12 | 柱天端金具固定ネジ φ4×10トラス | 8 |
| 野地板組付ネジ φ4×40サラ | 54 | 取付説明書(B041) | 1 |
| 化粧材C組付ネジ φ4×40サラ | 4 | 取付説明書(B055) | 1 |
| 化粧材A・B組付ネジ φ4.1×63サラ木ネジ | 8 | | |
| 屋根部材組付ネジ φ4×20サラ | 57 | | |
| ルーフィング組付用釘 φ1.5×16釘 | 190 | | |
| 屋根天面部組付用釘 φ1.7×22釘 | 50 | | |
| 止水コーキング剤(333ml) | 1 | | |

※乾式施工部材で施工する場合、屋根部品セット(RSL08)は不要です。屋根部品セット(RSL08)に同梱されている取付説明書(B041)はこの部品セットに入っています。

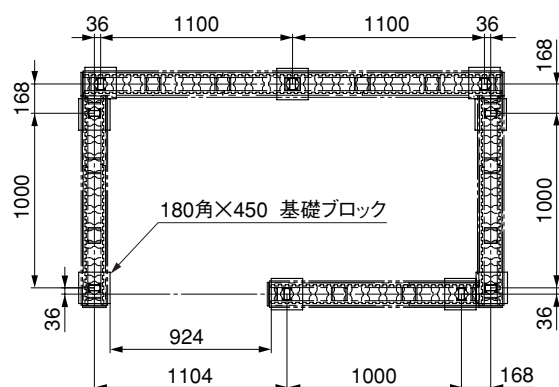
1. 基礎および支柱位置



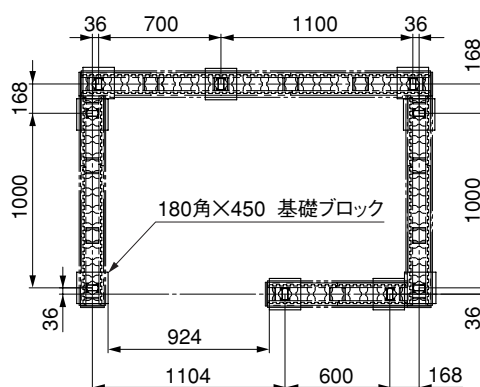
スタイル1



スタイル2



スタイル3

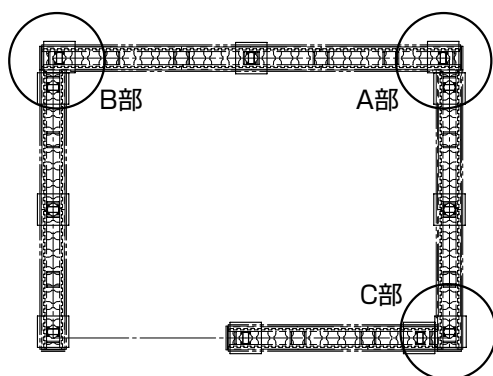


スタイル4

<注 意>

- 施工されるスタイルを確認して支柱位置を出してください。
- 図とは逆の扉勝手の場合は、左右を逆に施工してください。
- 基礎ブロックのサイズは、すべて180×180(L=450)以上を使用してください。

2. コーナー金具の取付位置

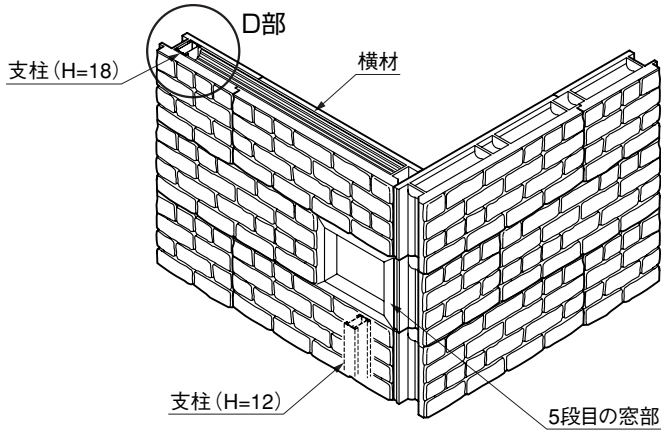


| コーナー部 | コーナー金具の種類 | 施工位置 |
|-------|-----------|-----------------------|
| A部 | コーナー金具(右) | 2段目上と 5段目上の2ヶ所 |
| B部 | コーナー金具(右) | 2段目上と 5段目上の2ヶ所 |
| C部 | コーナー金具(左) | 2段目,4段目上と 5段目上の3ヶ所 |

<注 意>

- コーナー金具の取付方法については、「T-ブロック ラテル&ウォルズ用乾式施工部材<B048またはB049>」の取付説明書をご覧ください。

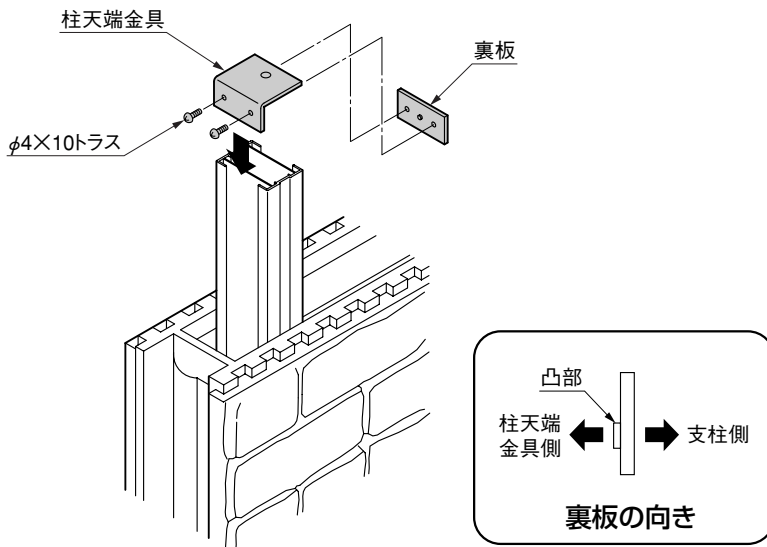
3. 窓上部の横材の処理



<注 意>

- 窓部には支柱が上まで通っていないため、横材の固定はD部のみの片側となります。

4. 柱天端金具の取付け



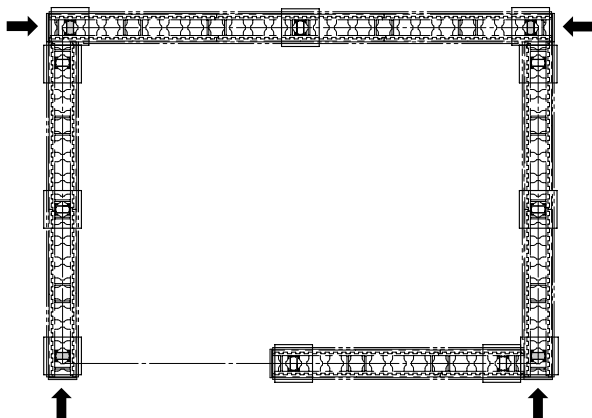
- ① 柱天端金具と裏板をφ4×10トラスネジで仮止めしてください。

- ② 左図(■部)の支柱に、ブロックを5段積み終わった時点で柱天端金具を支柱に差込んでください。

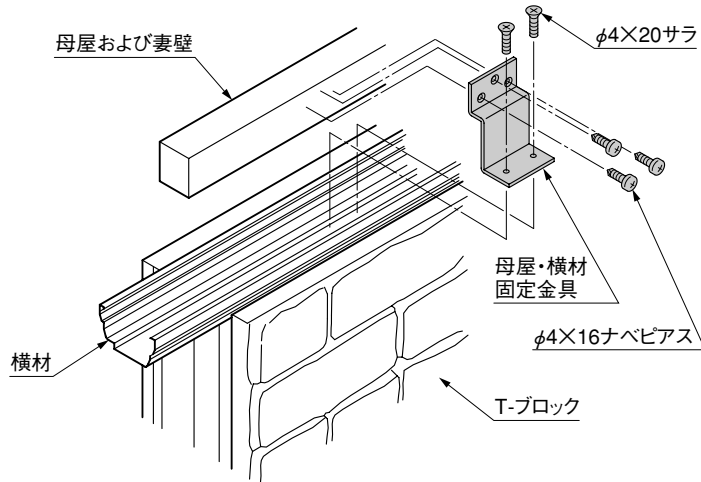
<注 意>

- 金具の方向は左図の矢印方向にしてください。

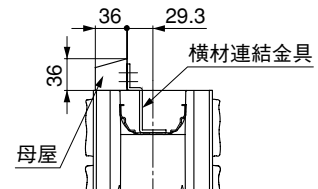
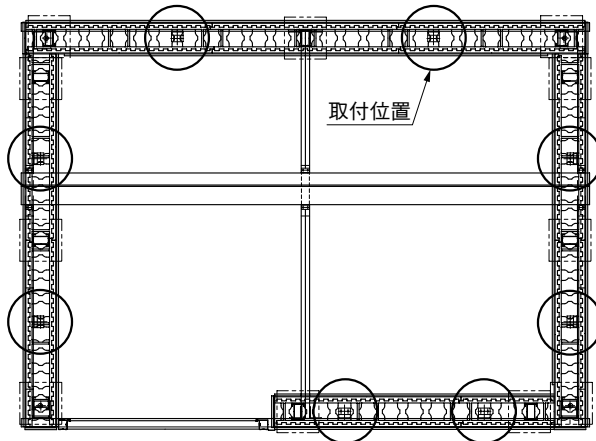
- ③ φ4×10トラスネジを締め付けてください。



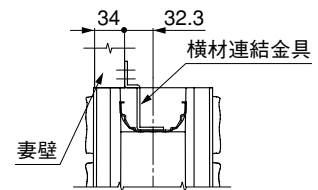
5. 母屋・横材固定金具の取付け



- ① ブロックを6段目まですべて積み、横材を取付けてください。
- ② 6段目ブロック上面の発泡ハメ合い用凸部分をカッター等で切り取ってください。
- ③ 母屋および妻壁をあらかじめ組付けて、ブロック上に仮置きしてください。
- ④ 位置を調整し、母屋・横材固定金具で母屋および妻壁と横材を固定してください。取付位置は左図の8ヶ所(○部)ですが、横材へはφ4×16ピアスネジを使用しますので多少のずれしが可能です。

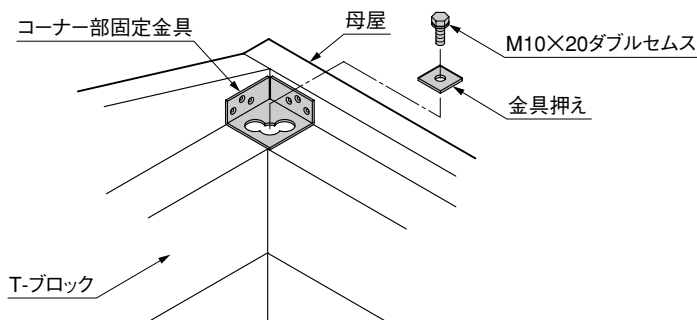


母屋部断面図



妻壁部断面図

6. コーナー部金具の取付け



- ① コーナー部固定金具を取付けた後、柱天端金具のタップ穴に金具押えをはさんで、M10×20ダブルセムスネジで固定してください。

工事店様へ

- 仕上げ後、本体についているモルタルを完全に拭き取ってください。硬化後拭き取りますと表面を痛めますのでご注意ください。
- みだりに改造、変更はしないでください。
- 施工終了後、取付説明書は施主様にお渡しください。
- ご使用いただきましてありがとうございました。

施主様へ

- 月に一度程度のお手入れで美しさが長く保てます。汚れの軽い場合は水にぬらした柔らかいぞうきんで拭き取ってください。また汚れのひどい場合はうすめた中性洗剤で拭き取ったのち洗剤が残らないように拭き取ってください。

取説コード

B055

200003A