

スペースポートSタイプ

D009

- このたびは、東洋エクステリア製品をお買いあげいただきましてまことにありがとうございます。
- 正しく施工、組付をしていただく為に、施工前に必ず取付説明書をお読み下さい。

■梱包明細書

①柱セット 8-1

名 称	員 数
支柱	2
雨樋柱	2

②桁セット 8-2

名 称	員 数
桁	2
縦樋(L=2000, 45×30)	2

③アーチセット* 8-3,4

名 称	員 数
中間アーチ	3
中間アーチカバー	3
前後アーチ	1
前後アーチカバー	1

④中骨・サブ中骨セット 8-5

名 称	員 数
中骨	7
中骨カバー	7
サブ中骨	14

⑤屋根材* 8-6,7

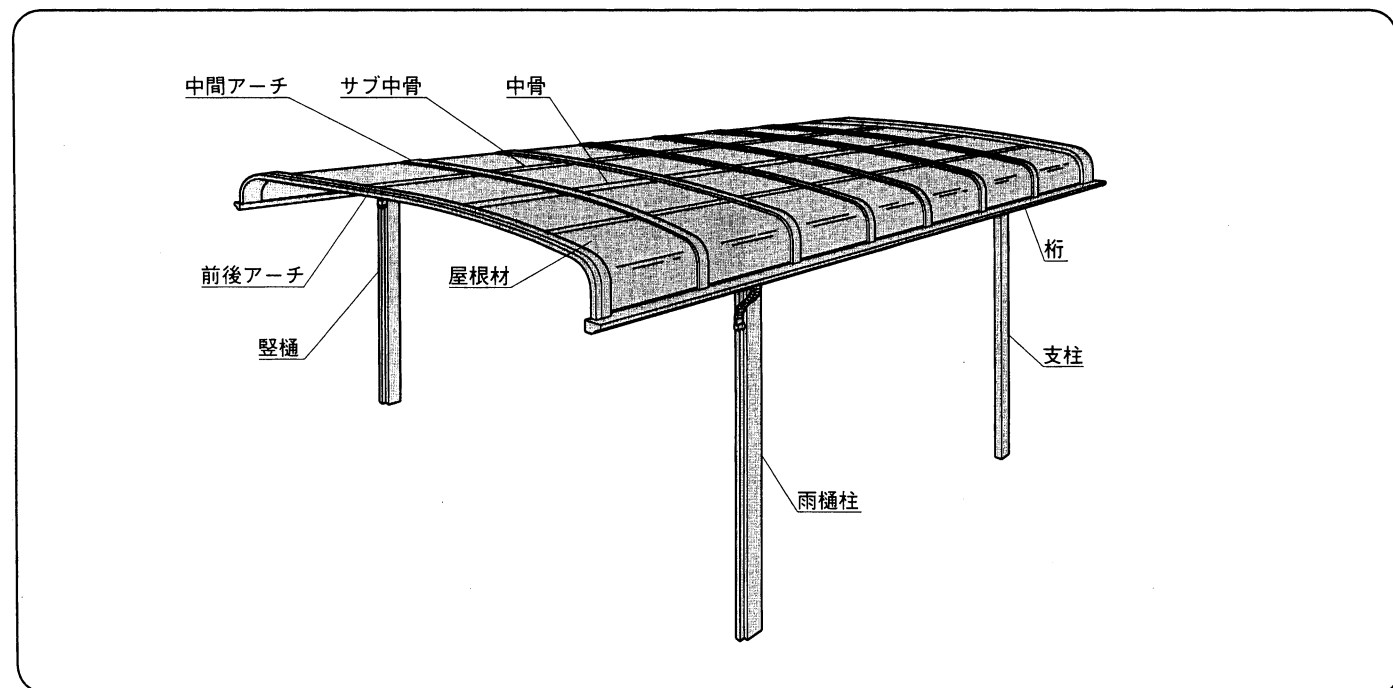
名 称	員 数
屋根材	7

⑥部品セット 8-8

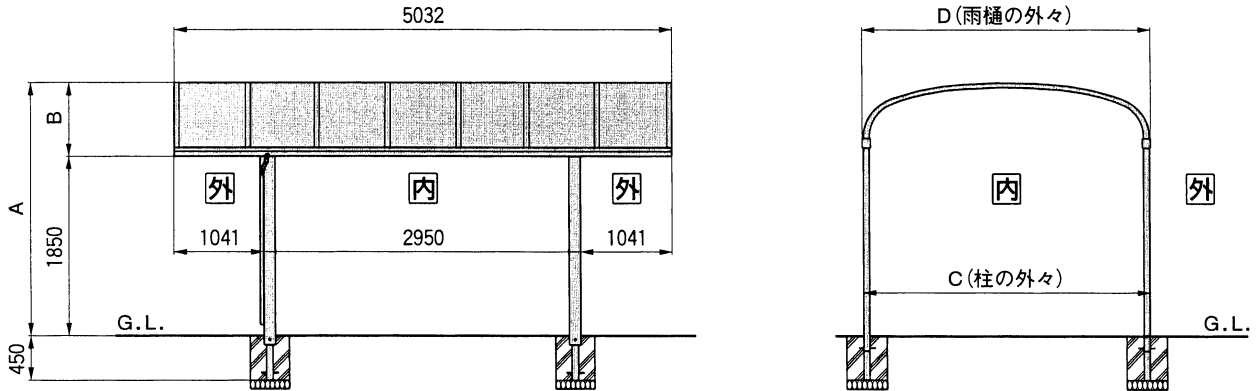
名 称	員 数	
雨 樋 セ ッ ト	止水パッキン	2
	E型アタッチメント	2
	ジャバラ	2
	ジャバラ止め	2
	十字型ジョイナー	2
	サドル [Ⓐ]	4
	サドル [Ⓑ]	4
サドル固定ネジ φ4×18トラス	4	
アタッチメント固定ネジ φ4×12トラス	4	
防水シール	14	
カバー固定ネジセット M4×12トラス	130	
中骨・サブ中骨固定ネジセット M4×16ナベ	45	
アーチ固定ネジセット M5×10トラス	35	
支柱固定ボルトセット(六角ボルトM8×75、平座金、バネ座金、袋ナット)	16 (平座金32)	
基礎アンカー	4	
コーキング剤	1	

※「アーチセット」、「屋根材」は1セット2梱包です。

1. 姿図および各部の名称



2. 基本寸法



	A	B	C	D
24型	2452.4	602.4	2400	2489
27型	2488.3	638.3	2700	2789
30型	2530.7	680.7	3000	3089

(単位mm)

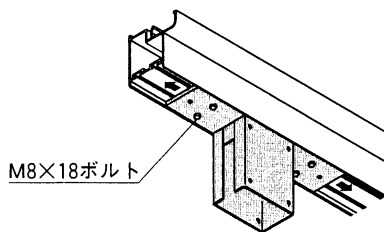
3. 基礎施工

3-1 柱を移動する場合

- 調整範囲
調整範囲は±450mmです。
- 調整方法
ボルト(M8×18)を軽くゆるめスライドさせ任意の位置に固定して下さい。

<注意>

- 柱を移動させた場合、サイドパネル(オプション)は、取付けできませんのでご注意ください。



- 1 コンクリート施工は、骨組完了後に行わない硬化後屋根材を組込んで下さい。
- 2 柱のコーナーは必ず直角出しをして下さい。
- 3 雨樋柱は豎樋取付穴を背面に施工して下さい。

<注意>

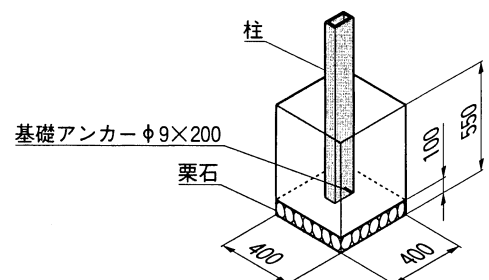
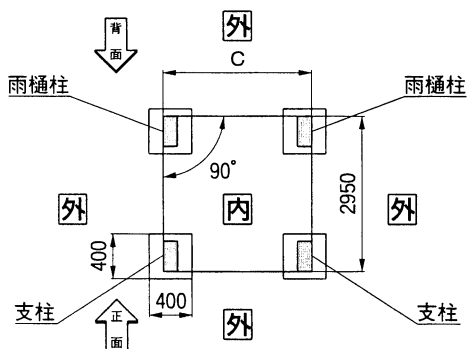
- 支柱、雨樋柱の施工位置に注意して下さい。

- 4 基礎アンカーは必ず施工して下さい。
- 5 柱の外々寸法を間違えすとサイドパネル(オプション)の取付けが不可能になりますのでご注意ください。

<注意>

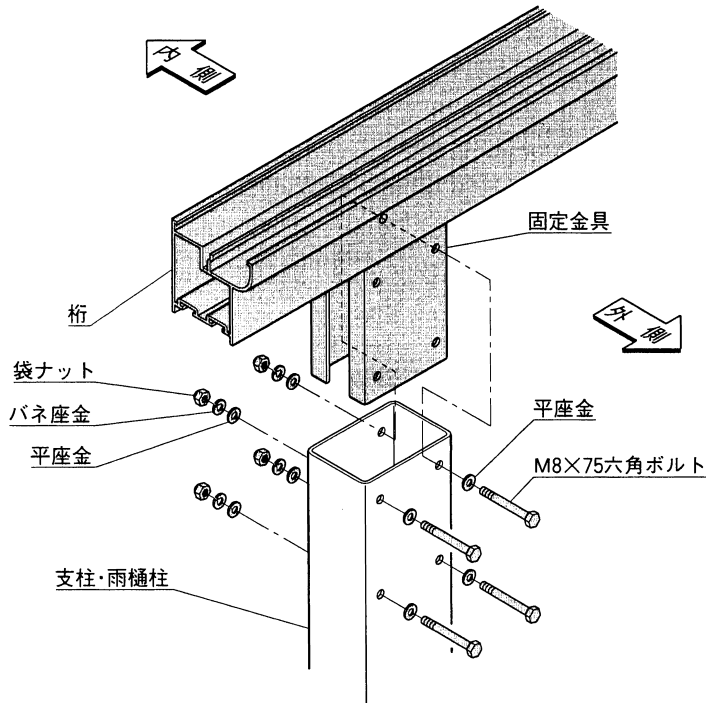
- 柱の埋込深さ450mm、柱外々寸法Cは必ず守って下さい。

3-2 基礎寸法



	24型	27型	30型
C	2400	2700	3000

4. 桁・柱・雨樋柱の取付け

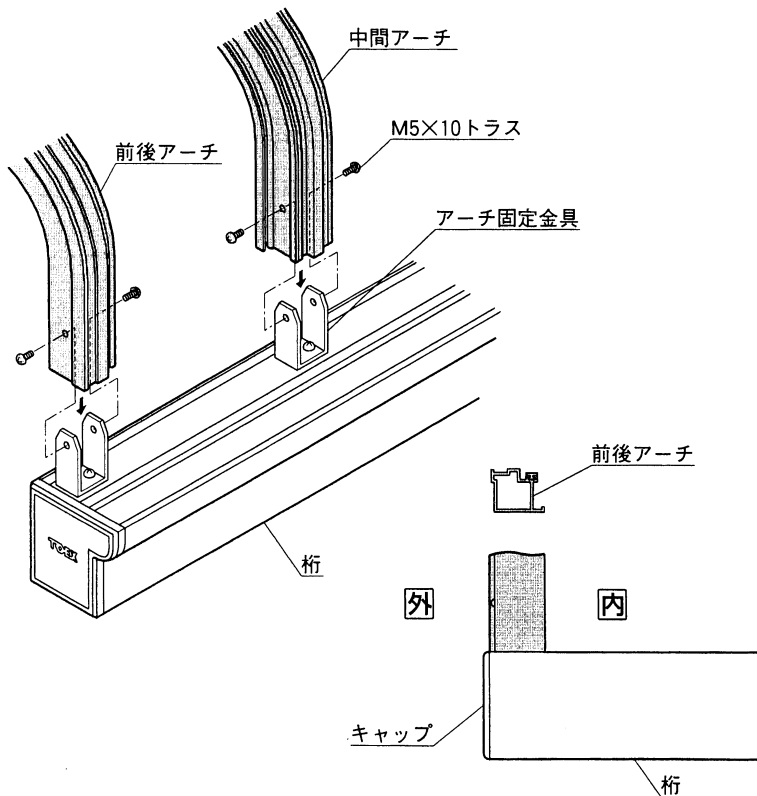


■ボルト類は支柱固定ボルトセット(M8×75六角ボルト)を使用します。

<注意>

- 桁の内側、外側に注意して取付けて下さい。

5. アーチの取付け

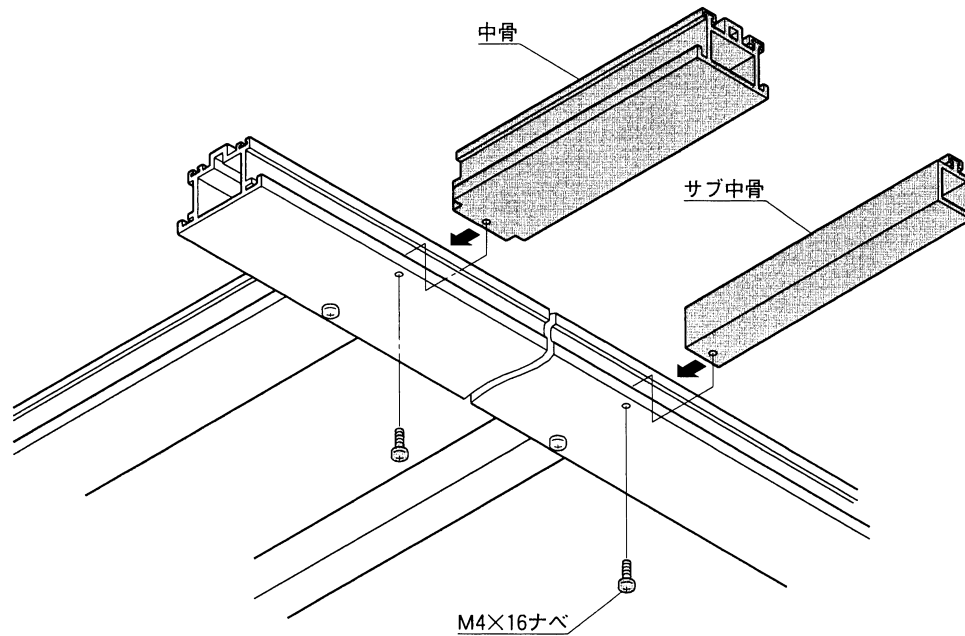


■アーチ固定ネジセット(M5×10トラス)を使用します。

<注意>

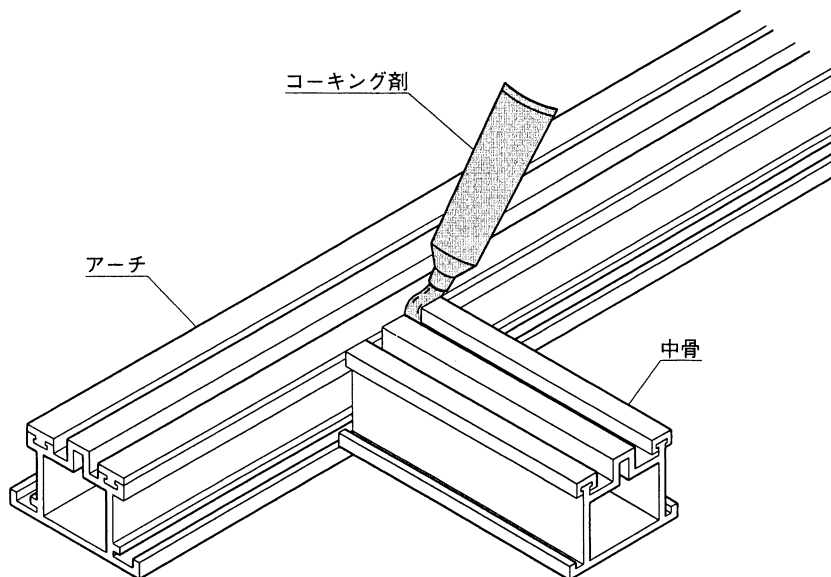
- 前後アーチは内側、外側に注意して取付けて下さい。

6. 中骨・サブ中骨の取付け



■ネジ類は「中骨・サブ中骨固定ネジセット」を使用します。

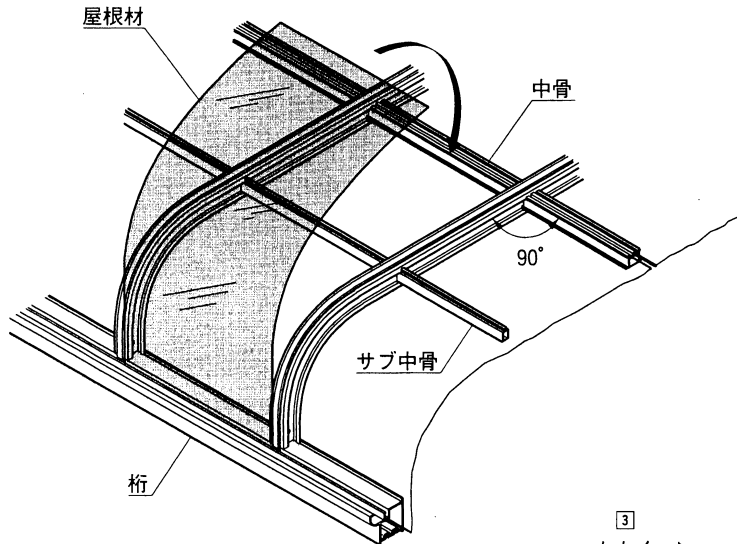
7. 中骨のコーキング



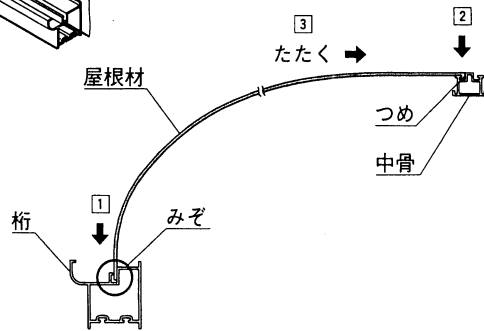
■「アーチ」と「中骨」の接合部にコーキングを施します。

8. 屋根材の取付け

8-1 屋根材の取付け



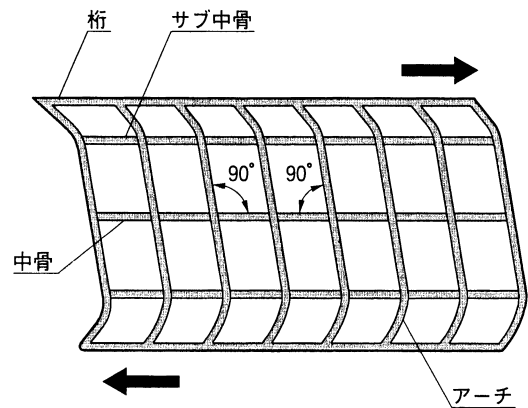
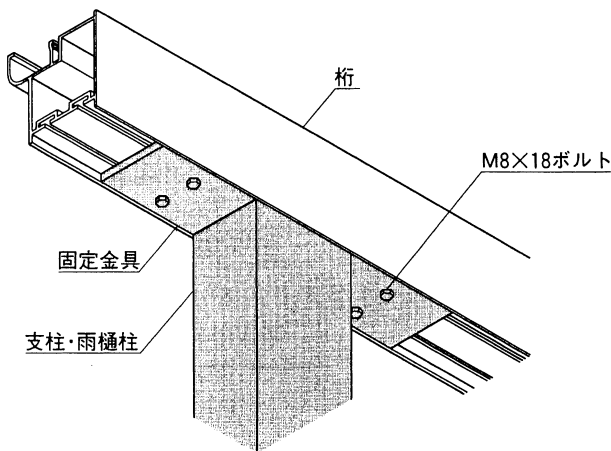
❶「桁」のみぞに「屋根材」を入れつめを「中骨」にかけます。このとき「屋根材」を「中骨」の方にたたきながら延ばすようにすると取付けが楽になります。



❷屋根材のマスキングシートは必ずおはがし下さい。

8-2 取付けが困難な場合

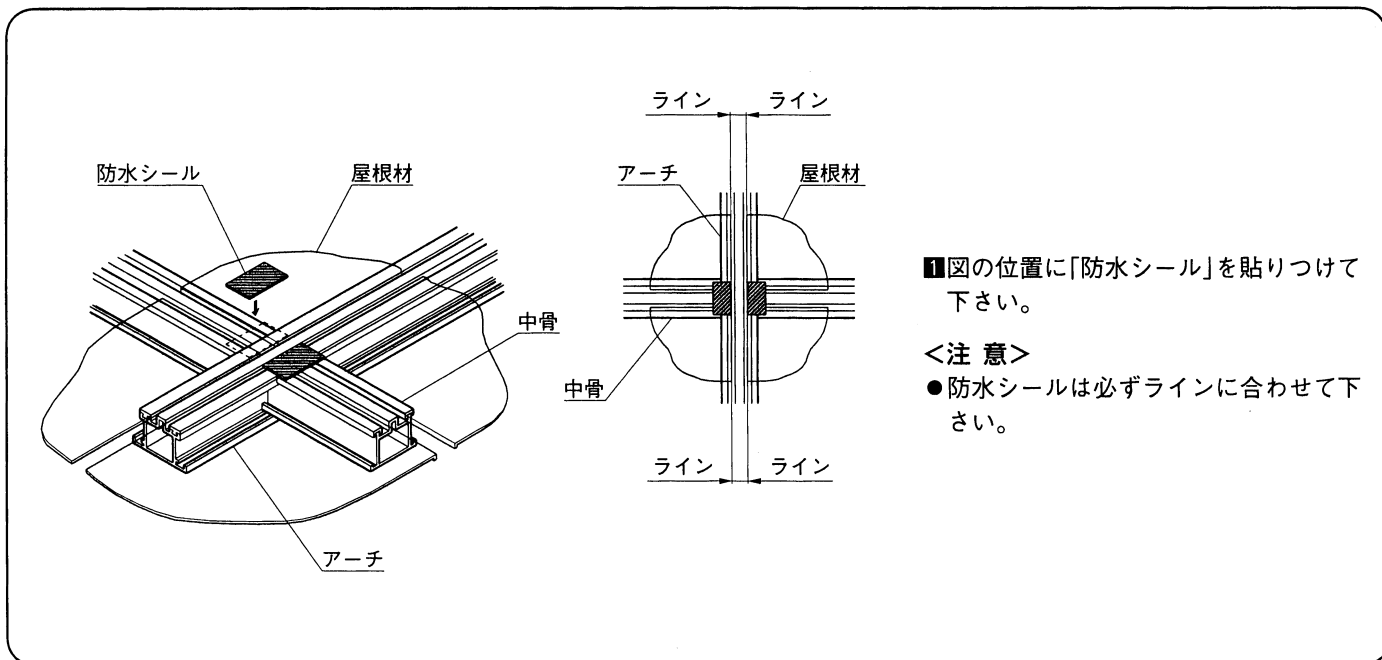
●「アーチ」と「中骨」が直角かどうか調べて下さい。直角が出ていない場合は以下の手順に従って直して下さい。



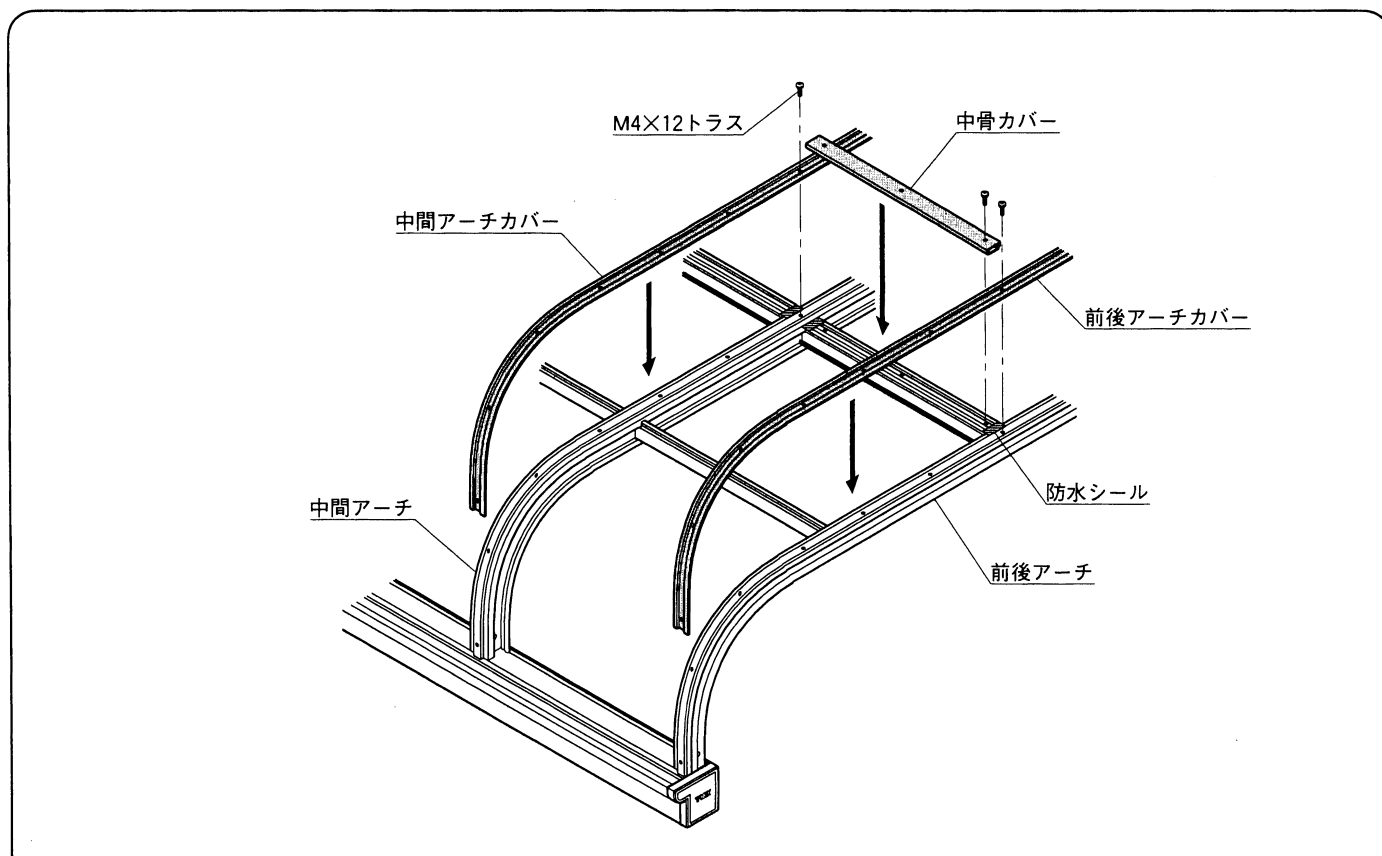
❶「桁」と「固定金具」を固定しているボルト(M8×18)を軽くゆるめて下さい。

❷桁をいくぶん持ち上げながらアーチと中骨が直角になるように左右の桁を移動して下さい。

9. 防水シールの取付け



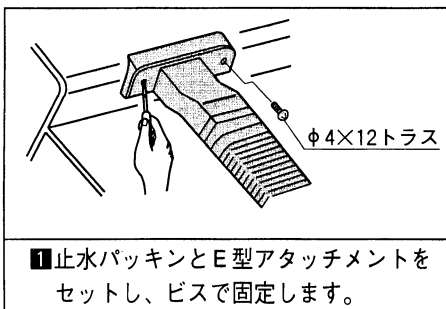
10. 中骨カバー・アーチカバーの取付け



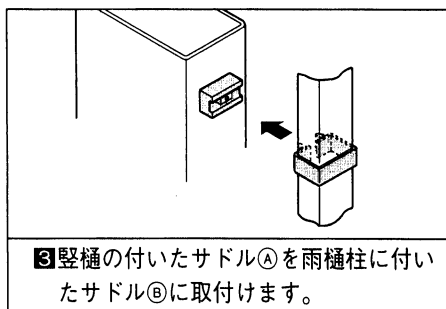
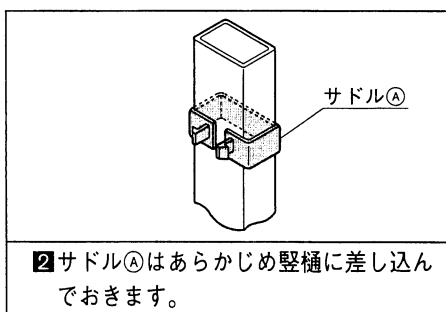
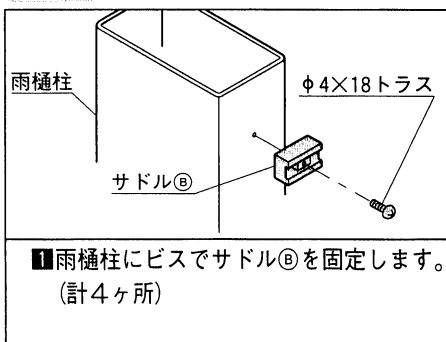
- 1 ネジはカバー固定ネジセット (M4×12トラス) を使用します。
- 2 「中骨カバー」を取付けします。
- 3 「前後アーチカバー」、「中間アーチカバー」の固定するネジは中央部より端へ順に取付けて下さい。
- 4 アーチカバーは、「前後アーチカバー」より1スパンごとに順次取付けて下さい。

11. 雨樋セットの取付け

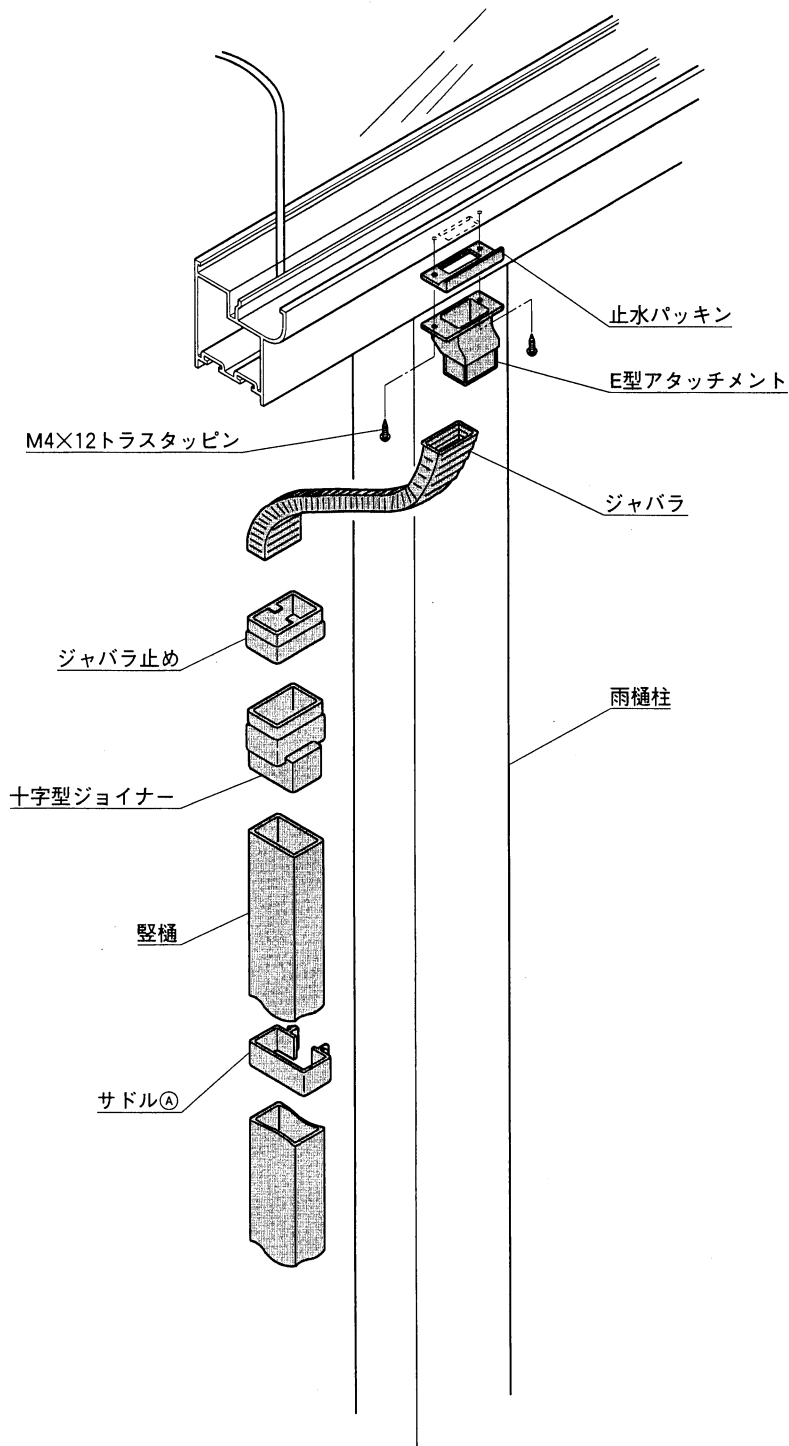
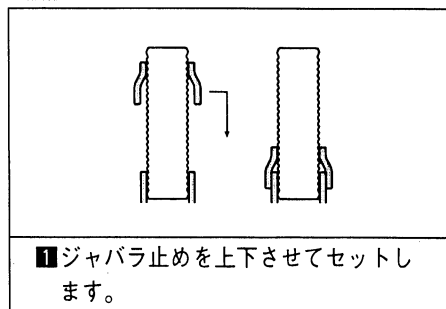
11-1 アタッチメントの取付け方



11-2 サドルの取付け方



11-3 ジャバラ止めの使い方



<注意>

● ジャバラは現場で長さを調節のうえ切断して使用して下さい。

工事店様へ

● 豪雪地帯での施工はさけて下さい。

施主様へ

● 積雪が10cmを超えましたら必ず除雪をして下さい。

● 絶対に屋根の上に乗らないで下さい。

D09-②

取説コード

D09

HE-F①
IF-C②