

取付説明書 — 積雪用追加部材 —

- このたびは、東洋エクステリア製品をお買いあげいただきましてまことにありがとうございます。
- 正しく施工、組付をしていただく為に、施工前に必ず取付説明書をお読み下さい。
- この取付説明書をお読みいただく際、基本タイプの取付説明書とあわせてお読み下さい。

■梱包明細書

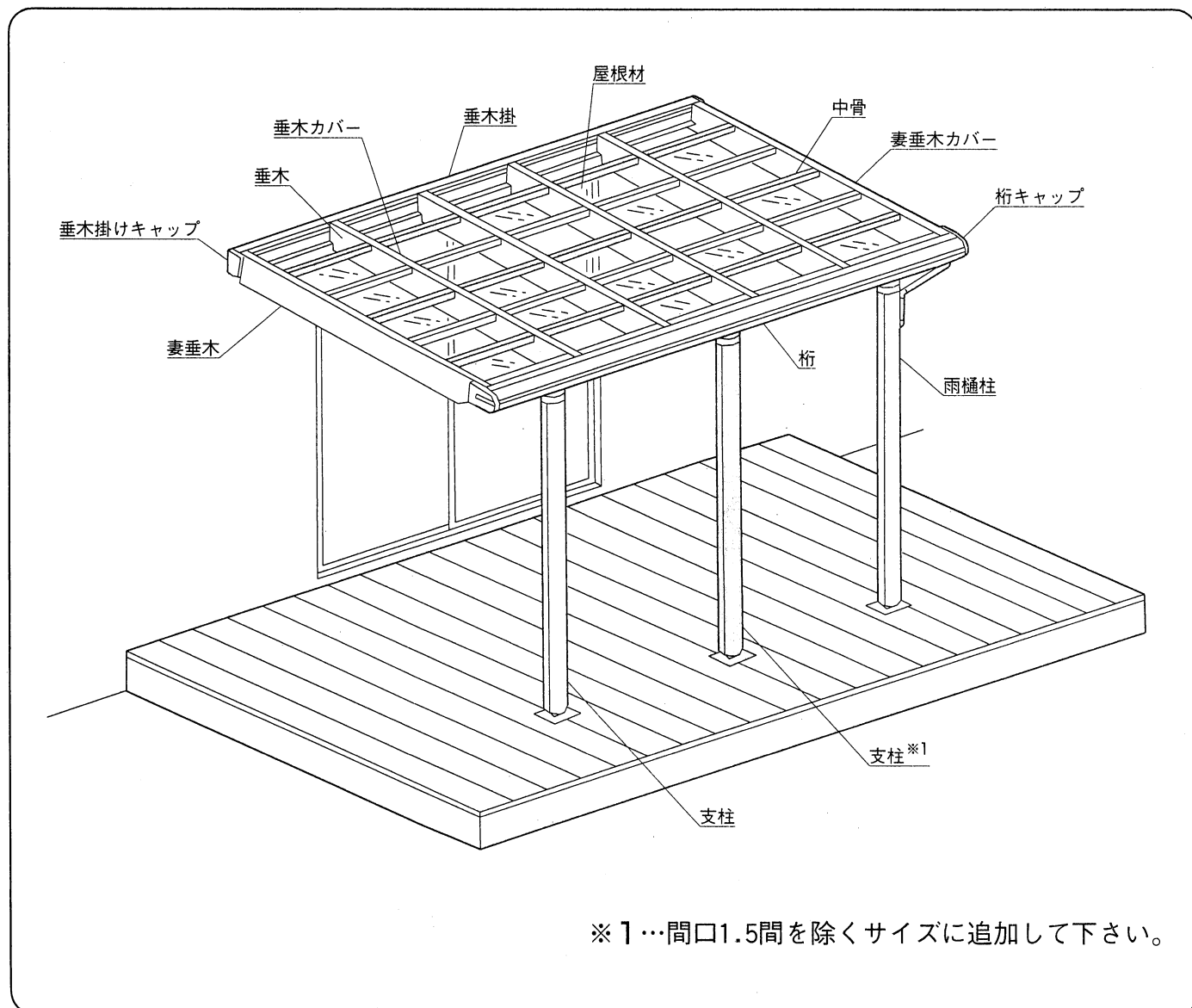
①中骨セット

名 称	員 数	
	4本入	5本入
中骨 (L=698.5)	4	5
中骨取付部品	8	10
φ5×20ナベ1種 (生地)	8	10
雪降ろし注意シール	1	1
取付説明書	1	1

②部品セット

名 称	員 数
柱・桁連結プレート	1
桁裏板	1
アンカー棒	1
M8×16六角ボルトWセムス (色)	2
φ4×20サラ2種 (生地)	6
φ4×40サラピアス (色)	16

1. 姿図および部材名称



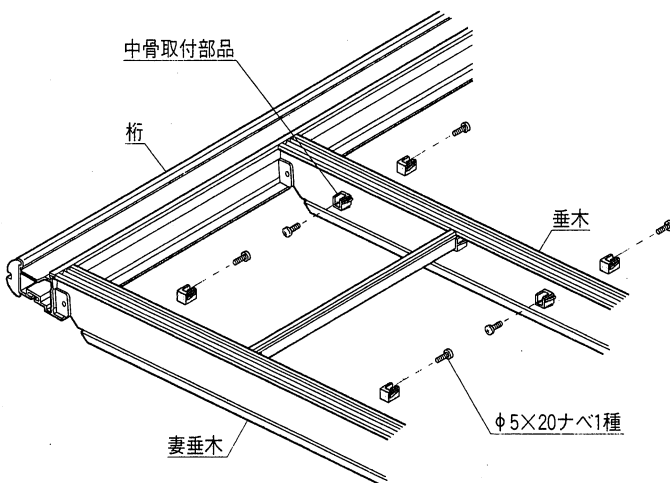
※1…間口1.5間を除くサイズに追加して下さい。

2. 支柱の建て込み

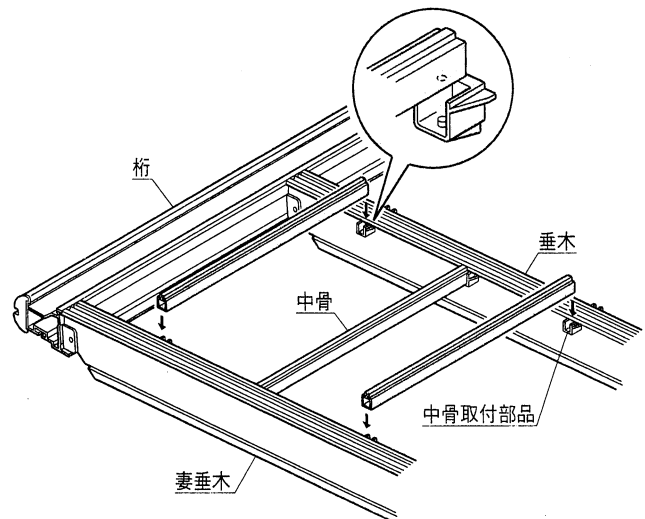
■基本タイプの取付説明書(P.48~P.50)を参照して下さい。

3. 中骨の取付け

3-1 中骨取付部品の取付け



3-2 中骨の取付け



❶すでに付いている中骨取付部品の中間に部品をφ5×20ナベ1種で追加取付けします。

❷垂木に付いている中骨取付部品に上からはめ込みます。

4. 雪降ろし注意シールの取付け

❶雨樋柱にすでに貼られてある雪降ろし注意シール(積雪が20cmを超えないうちに必ず雪降ろしをして下さい。)を(積雪が50cmを超えないうちに必ず雪降ろしをして下さい。)に貼りかえて下さい。

工事店様へ

- 施工終了後、取付説明書は施主様にお渡し下さい。
- 御使用いただきましてありがとうございました。

取説コード

E050

IF-C①