

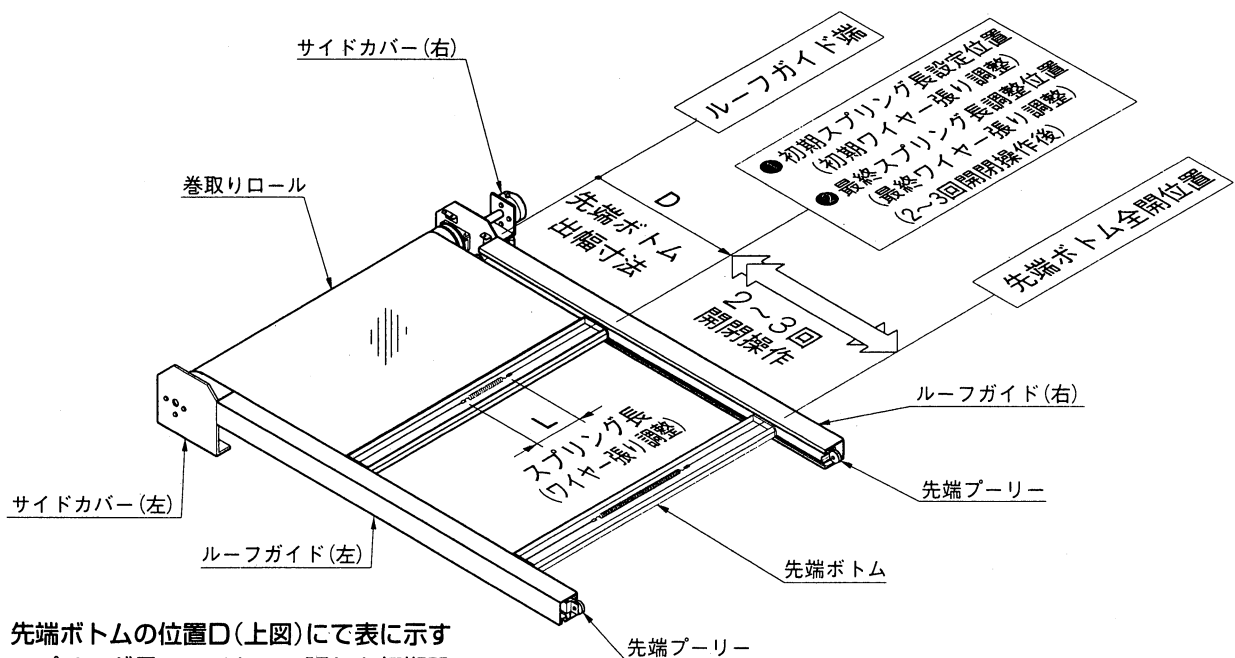
外部日除け

取付説明書—ワイヤー張り調整の注意—

- このたびは、東洋エクステリア製品をお買いあげいただきましてまことにありがとうございます。
- 正しく施工、組付けをしていただくために、施工前に必ず取付説明書をお読みください。
- 本説明書は、電動式と手動式共用となっています。

外部日除け・取付説明書(E30)・第6章 ワイヤーセット方法において、本体取付時のワイヤー張り設定は以下の①～②の手順に従って調整してください。

1.ワイヤー張り調整方法



- ① 先端ボトムの位置D(上図)にて表に示すスプリング長でワイヤーの張りを初期設定してください。

- この後、初期設定位置から先端ボトム全開位置までの間で、2～3回の開閉操作を実施してください。
 (電動仕様の場合はリモコンの開、閉、STO Pボタンにて確実に操作をしてください。)

- ② 先端ボトムを元の位置Dに戻し、表の範囲内に収まるようスプリング長を再度調整してください。

(外部日除けは巻取りロールキャンバス生地が緩く巻かれている事があるため、スプリング長が変化する場合があります。)

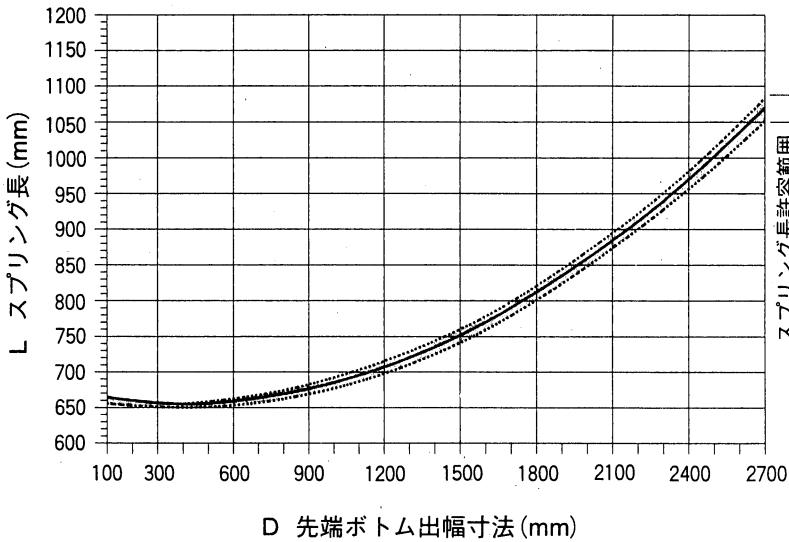
- この後、電動仕様の場合は、外部日除け取付説明書(E030)11ページの「11. リミットスイッチの調整」によりリミットスイッチの設定を実施してください。

単位: mm

D寸法 (先端ボトム出幅寸法)	L寸法 (スプリング長)
～ 500	650 ～ 660
500 ～ 800	660 ～ 670
800 ～ 900	670 ～ 680
700 ～ 1000	680 ～ 690
1000 ～ 1100	690 ～ 700
1100 ～ 1200	700 ～ 710
1200 ～ 1300	710 ～ 720
1300 ～ 1400	720 ～ 740

1. つづき

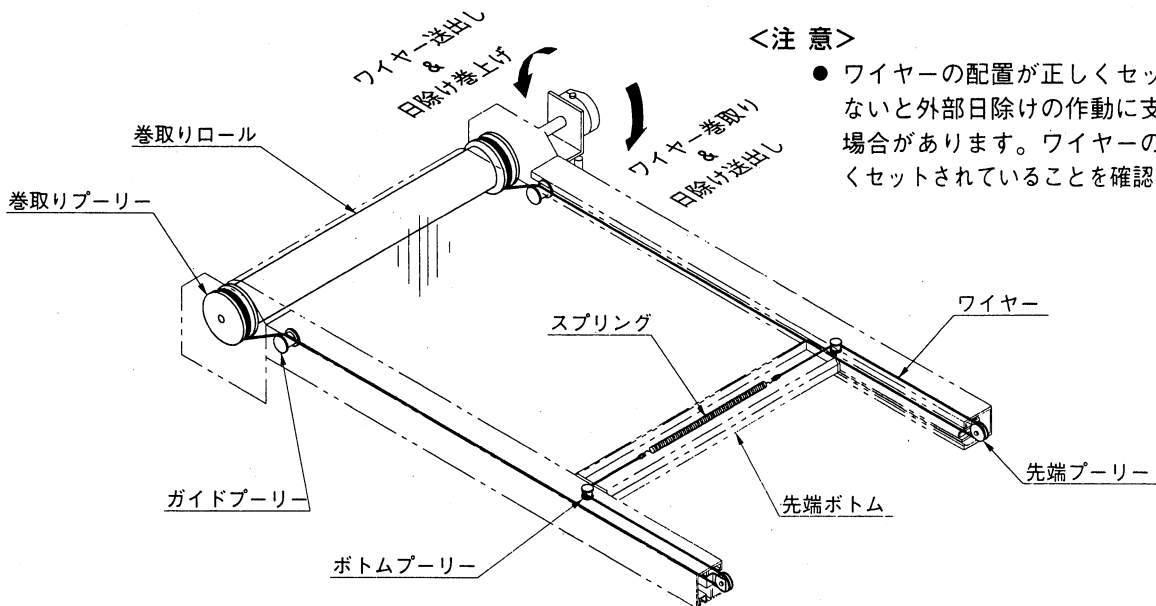
外部日除けワイヤー張り調整図



<注意>

- 電動仕様・外部日除けの開閉を連続で行うと駆動用モーターの発熱により安全装置が働き、作動しなくなることがあります。その場合は、モーターが冷えるまでしばらく時間を置いてから（10～15分）調整を行ってください。
- スプリング長がワイヤー張り調整図の許容範囲（図中網掛けで示した範囲）をはずれると、外部日除けの作動に不具合が生じたり、破損する危険があります。必ず許容範囲内に調整してください。

2. ワイヤー配置図



<注意>

- ワイヤーの配置が正しくセットされていないと外部日除けの作動に支障をきたす場合があります。ワイヤーの配置が正しくセットされていることを確認してください。

工事店様へ

- みだりに改造、変更はしないでください。
- 施工終了後、取付説明書は施主様にお渡しください。
- ご使用いただきましてありがとうございました。

取説コード

E094

200003A