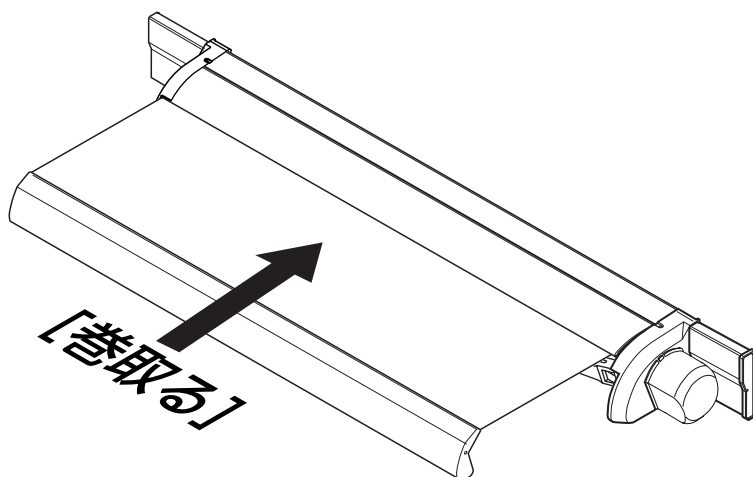


# 施工前確認事項

## 取付説明書 - DC電動式キャンバス調整時のお願い -

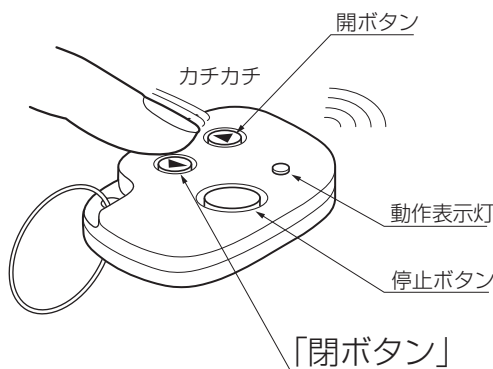
- このたびは、東洋エクステリア製品をお買いあげいただきましてまことにありがとうございます。
- 正しく施工、組付けをしていただくために、施工前に必ず取付説明書をお読みください。
- 施工終了後、「取付説明書」を施主様にお渡しください。

### 1. キャンバス調整時(初期)のリモコン操作について



① 最初にキャンバスを調整する際[動かす時]は、必ずリモコン送信器の「閉」ボタンを押してください。

② その後は、「開;張出す」/「閉;巻取る」操作を、数回繰返しおこなってください。

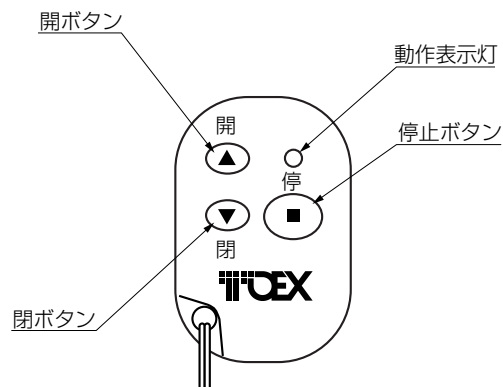


#### <注意>

- 「開/閉」ボタンは、ダブルクリックすると作動します。  
(詳しくは、リモコン付属の取扱説明書を参照ください)
- 最初に巻取り操作をせず、張出し操作をすると、キャンバスが通常の位置で停止しません。  
(「停」ボタンを押して、再度巻取り操作をしてください)
- 本製品は収納状態を原点とし、張出すキャンバス長が設定されています。



誤って押してしまった時は、  
「停止ボタン」を押し  
最初から操作。



## 2. 電源(電力)が一時OFFになった後の復帰操作について

### 工事店様へお願い

- 下記の復帰操作方法を、施工終了後に施主様へご説明いただけるようお願いいたします。  
(同様の内容を、「取扱説明書」にも記載しております)

### ご注意

- 以下の2つの現象が生じた時は、下記の復帰操作をしてください。

### 現象1)、「電源が一時OFFとは、どんな時？」

- トランス仕様では

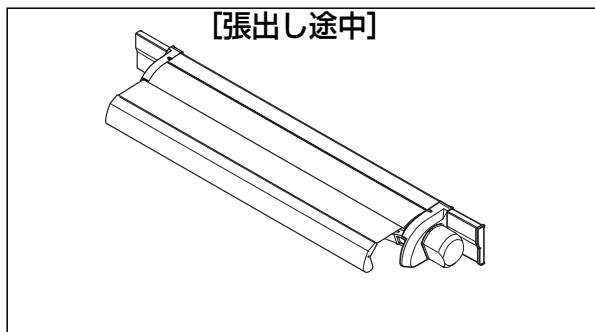
(ケース1) 停電になり、 電力が一時遮断	(ケース2) 電源ブレーカーが落ち、 電力が一時遮断	(ケース3) コントローラー内のスイッチを 一度「OFF」にした場合
-----------------------------	----------------------------------	--

- ソーラー仕様では

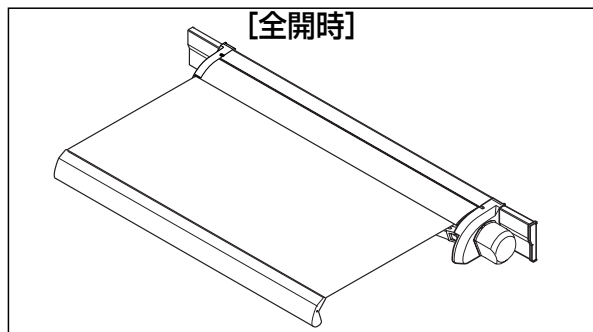
(ケース1) バッテリーの蓄電量が低下し、 動きが停止した場合	(ケース2) コントローラー内のスイッチを 一度「OFF」にした場合
---------------------------------------	--

### 現象2)、「その時オーニングは、どんな状態に？」

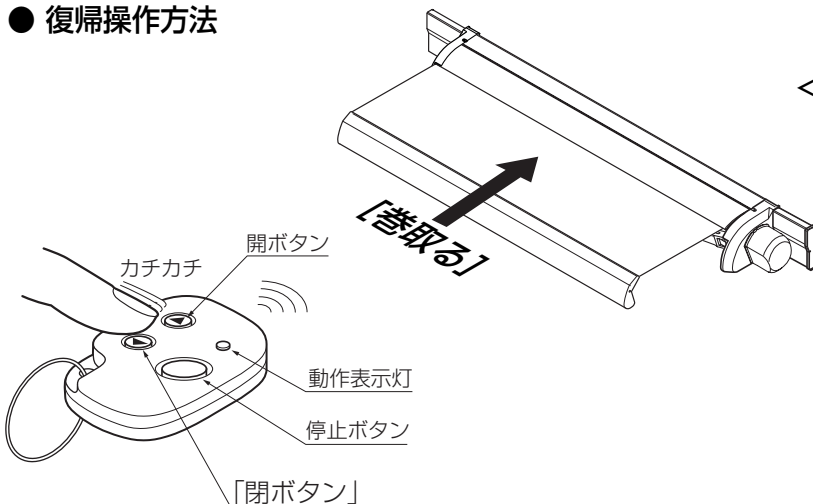
- トランス/ソーラー仕様いずれも同様に



あるいは



### ● 復帰操作方法



※リモコン送信器の「閉」ボタンを押し、キャンバスを一度必ず巻取ってください。

#### <注意>

- 「開/閉」ボタンは、ダブルクリックすると作動します。  
(詳しくは、リモコン付属の取扱説明書を参照ください)
- 最初に巻取り操作をせず、張出し操作をすると、キャンバスが通常の位置で停止しません。  
(「停」ボタンを押して、再度巻取り操作をしてください)
- 本製品は収納状態を原点とし、張出すキャンバス長が設定されています。
- キャンバス収納時には、本操作は必要ありません。

●ご使用いただきましてありがとうございました。

取説コード

**E095**

200002A  
200003B