

# フラスタースタンド(S)

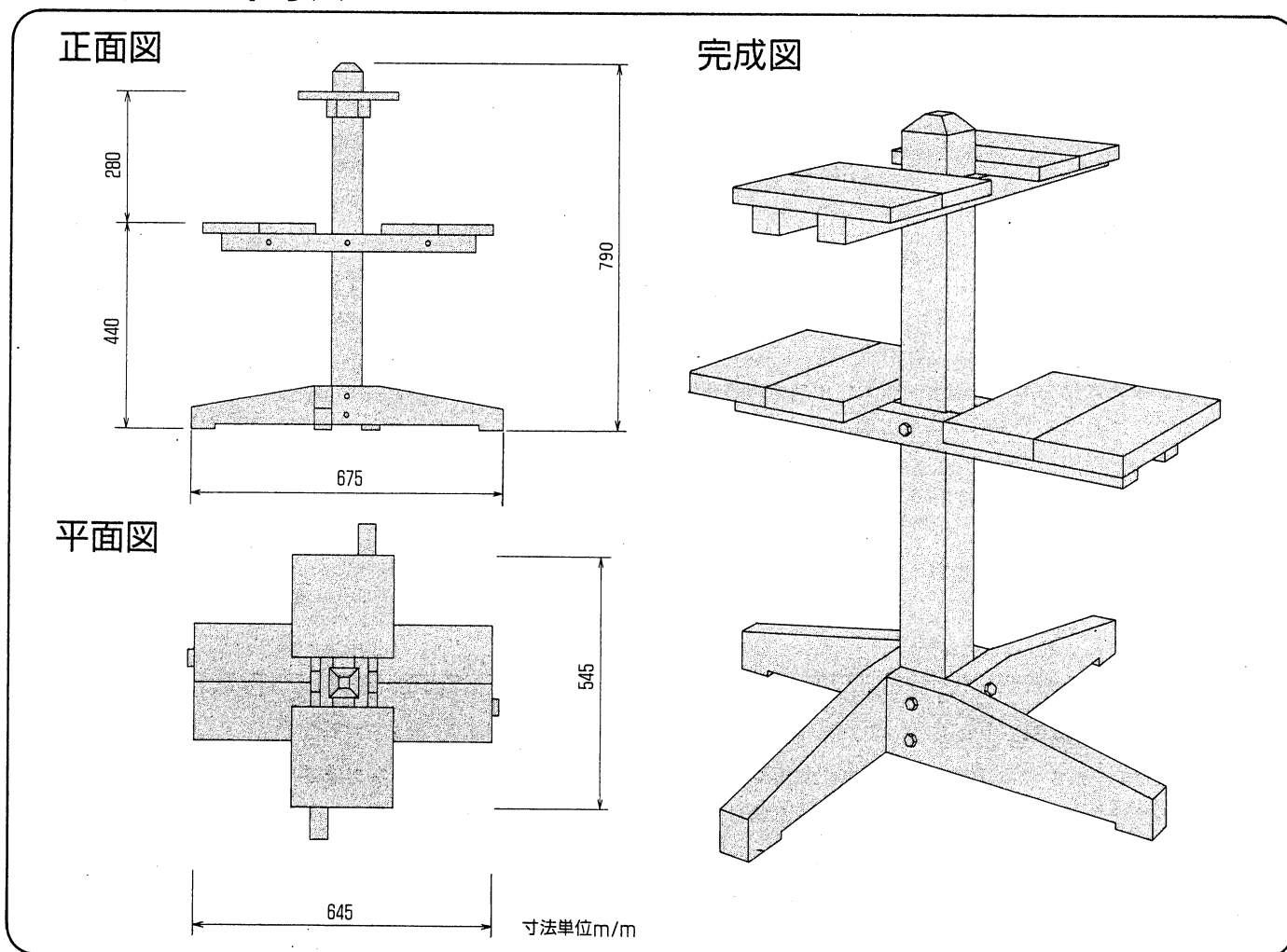
F025

- このたびは、東洋エクステリア製品をお買いあげいただきましてまことにありがとうございます。
- 正しく施工、組付をしていただく為に、施工前に必ず組立説明書をお読み下さい。

## ■梱包明細書

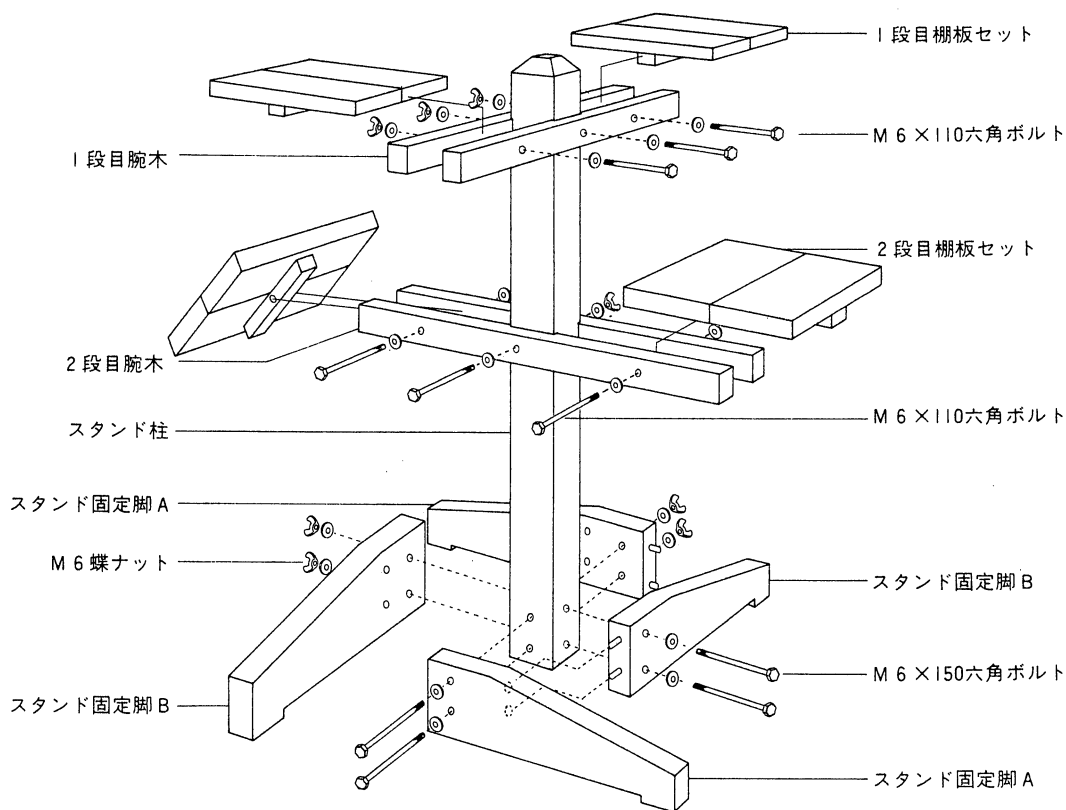
名 称	員 数	名 称	員 数
1段目棚板セット	2	1段目腕木	2
2段目棚板セット	2	2段目腕木	2
スタンド固定脚A	2	脚固定ボルトM6×150六角ボルト	4
スタンド固定脚B	2	脚固定ボルトM6×110六角ボルト	6
スタンド柱	1	脚・腕固定ナットM6蝶ナット	10
組立説明書	1	脚・腕固定用ワッシャーM6平座金	20

## 1. 姿図及び基本寸法



## 2.本体の組立

### 組立図



### ■組立手順

1. スタンド固定脚(Aの対)・(Bの対)をダボ穴にさし込み組立てます。
2. スタンド固定脚のボルト穴と、スタンド柱のボルト穴が一致するようさし込み脚固定ボルトと蝶ナットでしっかり固定して下さい。
3. 1段目・2段目の各腕木をスタンド柱に腕木固定ボルトと蝶ナットで固定します。
4. 1段・2段目の棚板セットを腕木にのせ腕木固定ボルトと蝶ナットで固定して下さい。

### ■注意事項

天然木を使用の為、収縮によるボルトのゆるみが発生する場合がありますので、時々チェックをしていただき、最良の状態での御使用をお願いします。

### 工事店様、施主様へ

- (1) 木は生きものですから自然環境下において、使用にさしかえない範囲でのソリ、曲り、割れ等が発生する場合があります。
  - (2) 屋外で使用の場合には木材保護塗料を塗ってご使用下さい。(例：キシラデコール 3年に1度の塗布)
  - (3) 腐食や変形の原因となりますので、木材表面に故意にキズをつけないように注意して下さい。
  - (4) ゴミ、汚れ等を長期間放置しますと汚れが落ちにくくなりますので、速やかに清掃して下さい。
- 以上のような留意点に注意を払い、メンテナンスを繰り返しますと、高温、多湿の日本においても木材の自然の姿そのままに、木肌は美しさをいつまでも保ちます。
- 御使用いただきましてありがとうございました。

取説コード

**F25**

IA-C①