

品番 LYT73 LYT74

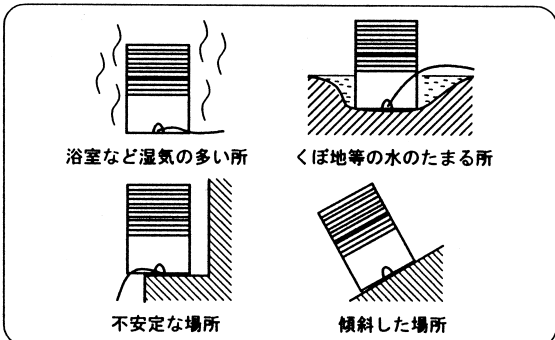
ご購入ありがとうございます。
 ご使用前に、よくお読みのうえ、正しくお使いください。
 そのあと必ず保管してください。

安全に関するご注意

警告

■ **こんな場所には設置しないでください。**

この器具は防雨型です。火災・感電・落下によるけがの原因となります。



■ **改造したり、部品交換をしないでください。**

火災・感電・落下によるけがの原因となります。

■ **交流100V以外で使用しないでください。**

加電圧を加えると火災の原因となります。

■ **ぬれた手で差し込みプラグを抜き差ししないでください。**

感電の原因となります。

■ **電源コードを無理に曲げたり、引張ったりしないでください。**

コードが破損し、火災・感電の原因となります。

■ **電源コードに重いものを乗せたり、挟み込んだりしないでください。**

コードが破損し、火災・感電の原因となります。

■ **電源コードをねじったり、たばねたりしないでください。**

コードが破損し、火災・感電の原因となります。

■ **異常を感じた場合、速やかに電源を切ってください。**

工事店、電器店または別紙ご相談センターにご相談ください。

■ **電源コードが傷んだら電器店に交換を依頼してください。**

芯線が露出、断線したまま使用すると火災の原因となります。

注意

■ **使用地域の周波数以外のものを使用しないでください**

間違えて、使用すると火災の原因となります。

■ **布・シート・箱などをかぶせて使用しないでください**

変形や火災の原因となります。

■ **温度が高くなるものの近くでは使用しないでください**

ガス機器や排気筒の近くに置かないでください。火災の原因となります。

■ **点灯中や消灯直後のランプにさわらないでください**

ランプやその周辺が加熱しており、やけどの原因となります。

■ **必ず差し込みプラグを持って抜いてください。**

コードを引っ張るとコードが傷つき、火災・感電の原因となります。

■ **長時間使用しない場合は差し込みプラグを抜いてください。**

火災の原因となります。

使用上の注意

- 電源を入れても点灯しない場合は電源を切り、5秒以上たってから再び入れてください。
それでも点灯しない場合は、ランプが切れていないか、ランプが正しく取付いているか、確認してください。
- 冬場など周囲温度が低い場合は明るくなるまで時間がかかったり、点灯直後にちらつきが発生することがあります。
- 屋外での使用の場合は防水コンセント（JIS防雨型）を使用してください。
- 別売のおやすみスイッチ（LYV81）を併用することにより自動的に点滅することもできます。

各部の名前と使い方

1 木づち等で 打ち込み棒を地面に打ち込む

■大雨など冠水する恐れのある場所へは取付けないでください。



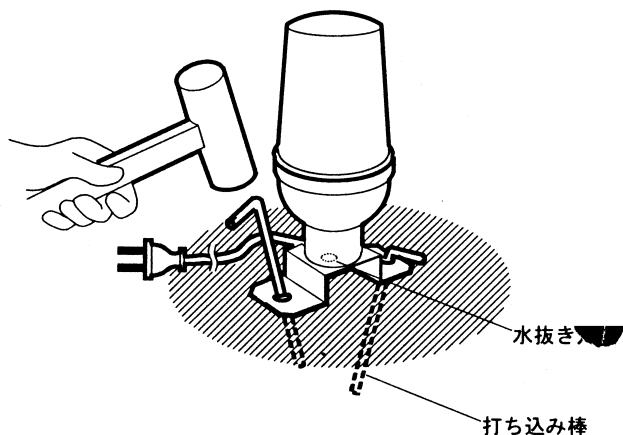
禁止



必ず守る

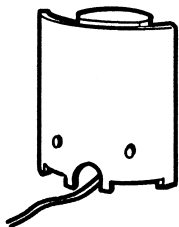
■スパイクは土壌のしっかりした所へ設置してください。

■土で水抜き穴がふさがらないように設置してください。



2 電源コードをはさみ込まないようにして カバーをかぶせる

GQ15型カバーの場合は取付ネジで組立ててください。



電源コードをはさまないようにカバー底面の切欠き部からはわすようにしてください。

カバー（別途）

重量物ですので取扱には充分気をつけてください

取付ネジ



禁止

■足を引っ掛けそうな場所に電源コードをはわさないでください。



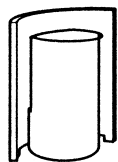
■大雨などで器具が浸水した場合は絶対に使用しないでください。

■器具の上に足を載せたり、座ったり、乗ったりしないでください。

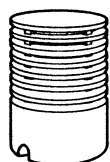
■器具の上に植木鉢等載せしないでください。

・カバー（別途お求めください）

手作り品ですので寸法及び色味・模様が多少異なることがあります。ご了承ください。



GQ15型カバー

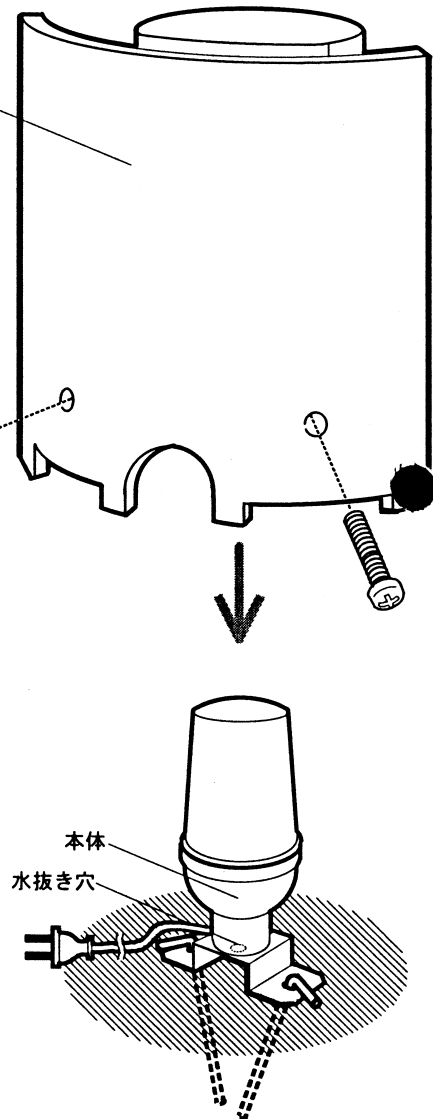


GQ16型カバー

■電源コードの出口は、土に埋まらない様に設置してください。



禁止



各部のなまえ・ランプ交換

⚠ 注意 必ず差し込みプラグを抜いてください。
(感電の原因となります。)

- ・ランプが黒化して明るさが低下したらランプの寿命です。器具表示のナショナルランプをお求めください。

・ランプ交換方法

1 グローブをはずす

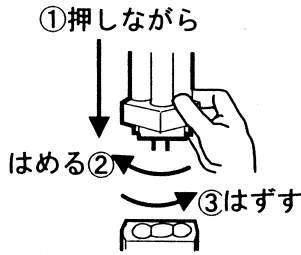
2 ランプを交換する

取りはずし方法

- ① 押しながら
- ③ 左にまわす

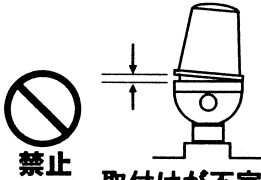
取付け方法

- ① 押しながら
- ② 右にまわす

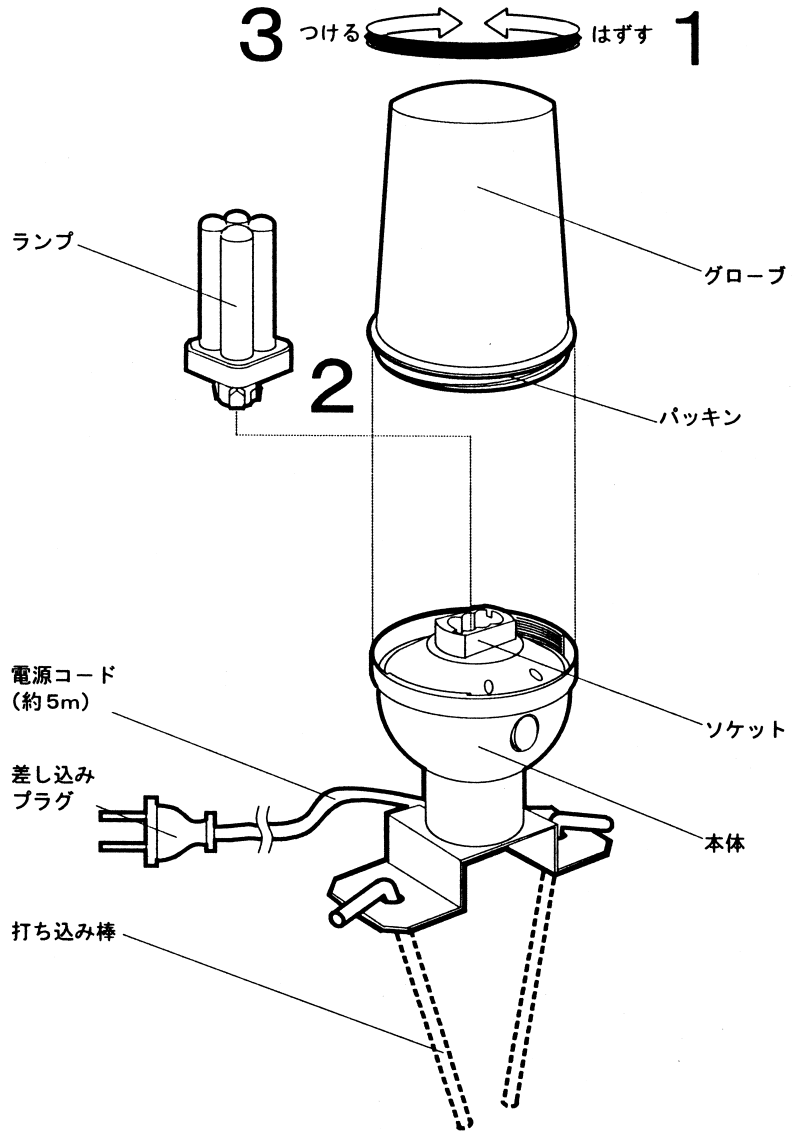


3 バックインが確実に付いていることを確認してグローブを取付ける

- グローブと本体の間にすき間がないようにしてください。



取付けが不完全な場合、火災・感電の原因となります。



お手入れについて

⚠ 注意 必ず差し込みプラグを抜いてください。
(感電の原因となります。)

- ・ 明るく安全に、ご使用していただくため、定期的（6カ月に1回程度）に清掃・点検してください。
汚れがひどい場合は、石けん水にひたした布を、よく絞ってふきとり、乾いたやわらかい布で仕上げてください。
- ・ シンナー、ベンジンなどの揮発性のものでふいたり、殺虫剤をかけたたりしないでください。
変色、破損の原因になります。

■ 定格

使用電圧	周波数	消費電力	ランプ電力	使用ランプ
AC100V	50または60Hz専用	17W	13W	13Wツイン2蛍光灯・FDL13EX-L

東洋エクステリア株式会社

取説コード
UZ045
200003A