

品番 LYH73 LPT87

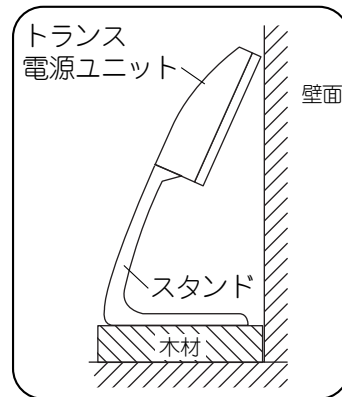
お買いあげありがとうございます。
 ご使用前によくお読みのうえ、正しくお使いください。
 そのあと必ず保管してください。

このスタンドは、トランス電源ユニット（LYH71、LYH72、
 LPT85、LPT86）専用です。他の器具には使用しないでください。

各部のなまえと取付け方 **⚠注意** 取付けの際は、安全のため電源を切ってください。通電状態で行うと感電の原因となります。

- 右図のように壁面の前に設置してください。器具が転倒し、故障の原因となります。

- 地面が不安定な場合、地面に木材を設けて付属のネジ(4本)、ワッシャ(4枚)で固定してください。（木材は別途ご用意ください。）器具が転倒し、故障の原因となります。



●取付け方

- 1 パーツをはめ込み
スタンドを組み立てる

- 2 スタンドに
トランス電源ユニットを取付ける
トランス電源ユニットの穴に、スタンドのリップをはめ込み、スライドさせる。
取付けが不完全な場合、転倒し故障の原因となります。

