

このたびは、東洋エクステリア製品をお買い上げ
 いただきまして、まことにありがとうございます。

快適にご使用していただくために

ガーデングッズ アイアンキャストデコレ
 ●プランタースタンドA・B・Cタイプ

— 取扱いに際してのご注意とお願い —

製品を安全に正しく、長くお使いいただくために、ご使用になる前にこの説明書を最後までお読みください。
 お読みになったあとは、大切に保存してください。

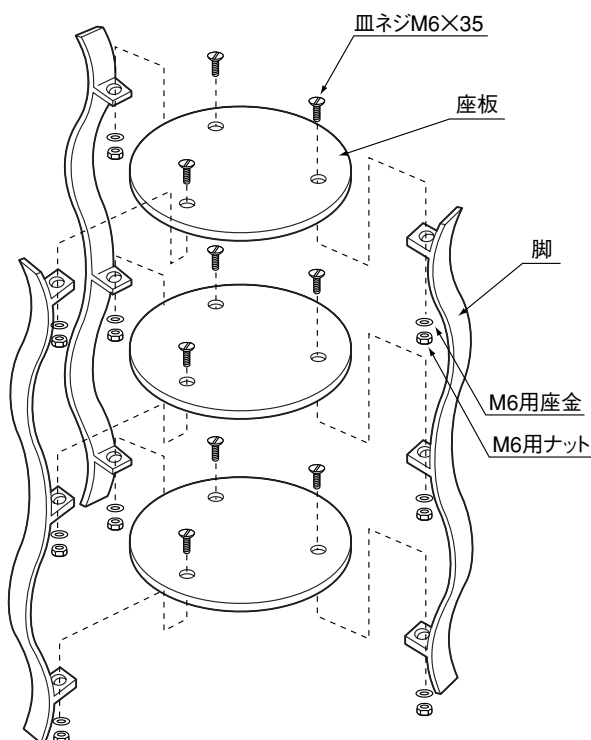
●安全上のご注意

- 高所、風が強い場所には置かないでください。
 転倒、落下による破損、事故のおそれがあります。
- 傷つきやすい床面（フローリング・畳等）での使用は床のキズ・へこみの原因になります。
 敷物等を敷くことでキズやへこみの防止に効果があります。
- 誤った操作や使い方はケガや破損の原因になります。
 特にお子様のご使用には十分に注意してください。

●お手入れについて

- すりキズ等の小さなキズ、大気汚れ、長時間の直射日光や風雨により塗膜のはがれ、サビが発生することがあります。
 早めに補修塗料を塗っておくことをおすすめします。
- 汚れが軽い場合は水で濡らした布でふき、そのあと乾拭きをしてください。汚れがひどい場合は、うすめた中性洗剤で汚れを落としてください。その後、洗剤が残らないようによくふきとってください。

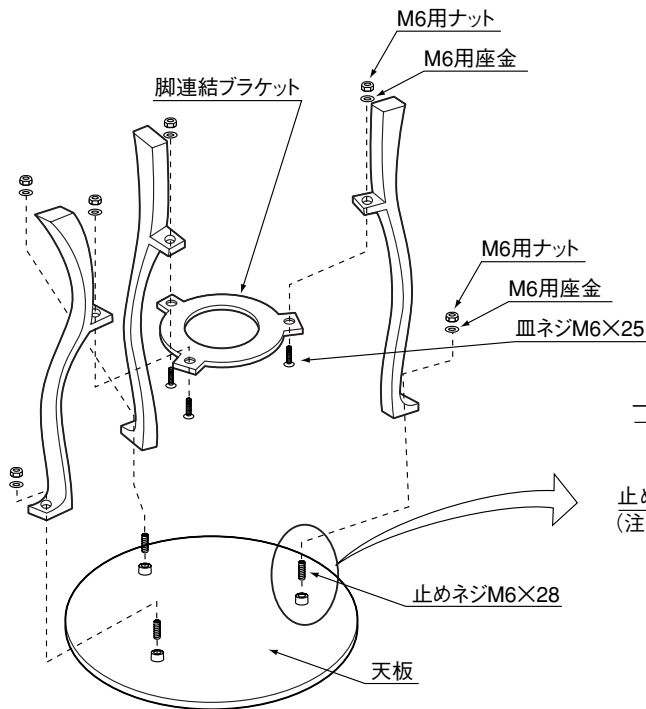
●プランタースタンドAタイプの組立方法



梱包明細
 プランタースタンドAタイプ

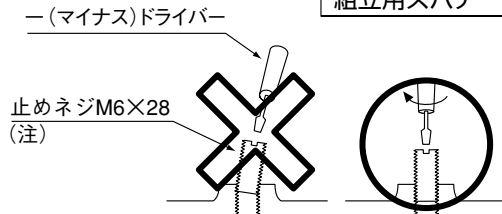
名 称	員 数
座板	3
脚	3
皿ネジM6×35	9
M6用ナット	9
M6用座金	9
組立用スパナ	1

●プランタースタンドBタイプの組立方法



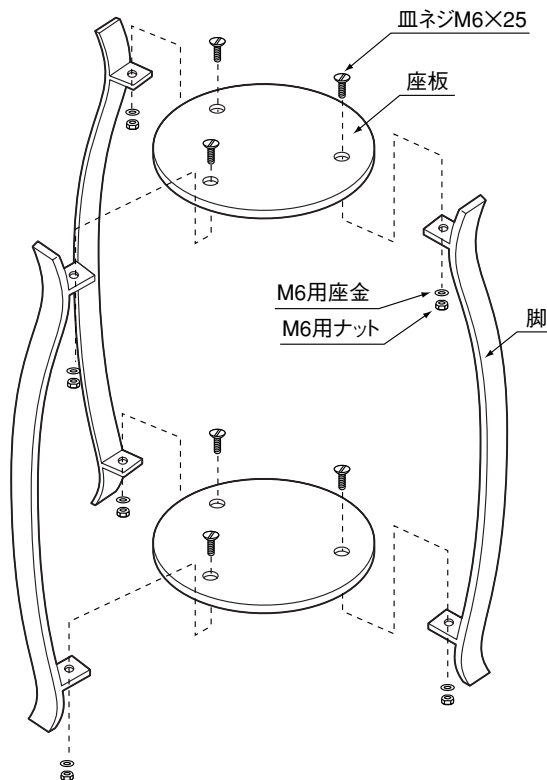
梱包明細
プランタースタンドBタイプ

名 称	員 数
天板	1
脚連結ブラケット	1
脚	3
止めネジM6×28	3
皿ネジM6×25	3
M6用ナット	6
M6用座金	6
組立用スパナ	1



注意) 止めネジは、垂直にゆるみがないようにネジ込んでください。
ななめにネジ込むと破損の原因となります。

●プランタースタンドCタイプの組立方法



梱包明細
プランタースタンドCタイプ

名 称	員 数
座板	2
脚	3
皿ネジM6×35	6
M6用ナット	6
M6用座金	6
組立用スパナ	1

東洋エクステリア株式会社

東北支店 022-246-7510 (代)
関東支店 03-3290-8530 (代)
中京支店 052-807-5301 (代)
関西支店 06-6330-3526 (代)
九州支店 0943-32-3900 (代)
中国支店 086-478-5533 (代)

札幌営業所 011-640-8000 (代)
静岡営業所 054-238-3301 (代)
長野営業所 026-263-0861 (代)
広島営業所 082-241-4125 (代)
南九州営業所 099-256-8955 (代)
千葉出張所 0471-63-7888 (代)

生産国:中国

取説コード

UZ067

200003A