

このたびは、東洋エクステリア製品をお買い上げ  
 いただきまして、まことにありがとうございます。

# 快適にご使用していただくために

## ガーデングッズ

### ●パラソルAタイプ

## — 取扱いに際してのご注意とお願い —

製品を安全に正しく、長くお使いいただくために、ご使用になる前にこの説明書を最後までお読みください。  
 お読みになったあとは、大切に保存してください。

## ●安全上のご注意

- 風が強い場所では使用しないでください。  
 転倒、落下による破損、事故のおそれがあります。
- 使用の際は、必ずパラソルペースに固定してください。
- 使用中にネジのゆるみやガタツキが生じた場合はしっかりと締め直してください。

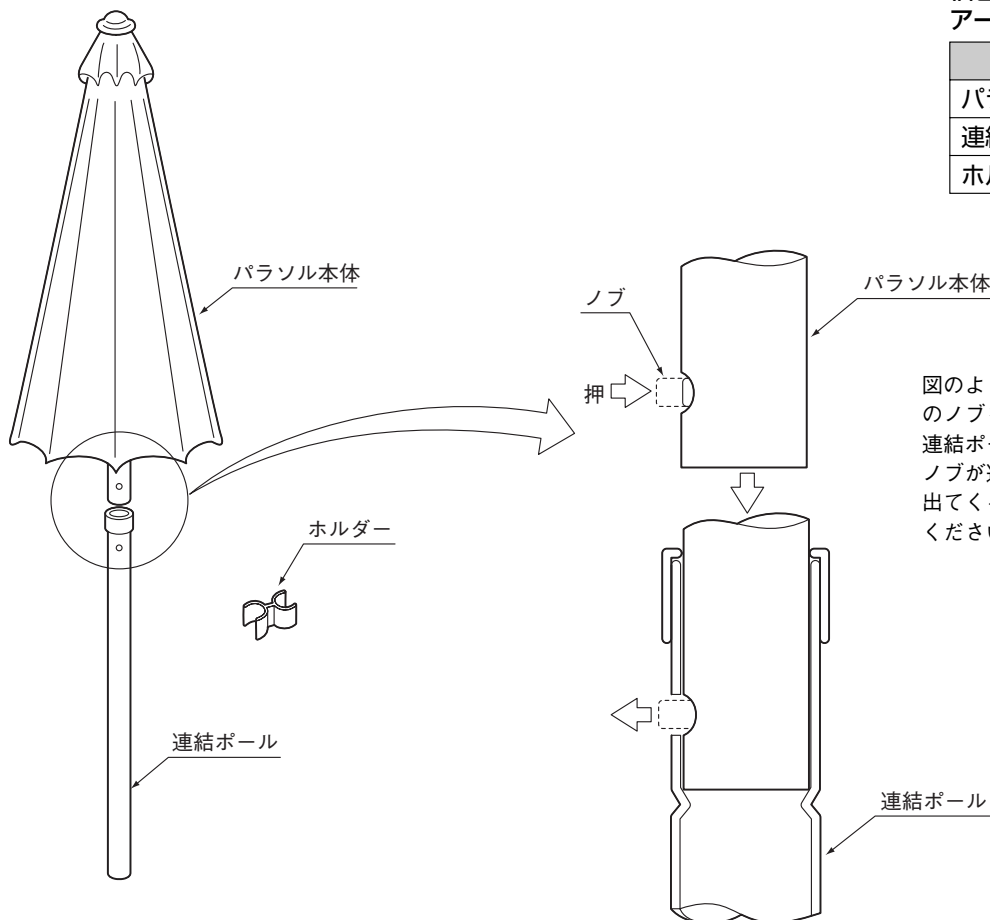
- パラソルの開きすぎにご注意ください。故障の原因になります。
- パラソルの骨や布地が破損したまま使用しないでください。
- みだりに改造しないでください。故障の原因になります。
- 誤った操作や使い方はケガや破損の原因になります。  
 特にお子様のご使用には十分に注意してください。

## ●お手入れについて

- 長時間の直射日光や風雨は布地の色落ちや劣化の原因となります。使用されない時は収納されることをおすすめします。
- 使用中にネジやガタツキが生じた場合はしっかりと締めなおしてください。

- 金属部分の汚れが軽い場合は水で濡らした布でふき、そのあと乾拭きをしてください。  
 汚れがひどい場合はうすめた中性洗剤で汚れを落としてください。  
 その後、洗剤が残らないようによくふきとってください。

## ●パラソルの組立方法

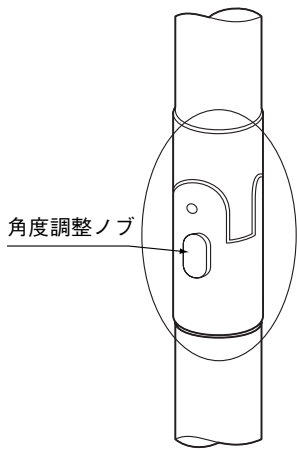


梱包明細  
 アーチ

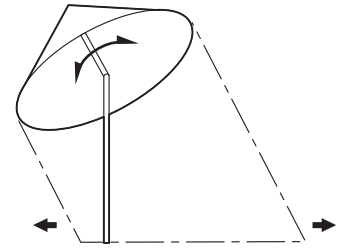
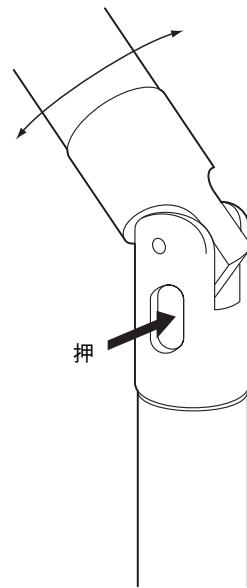
名 称	員 数
パラソル本体	1
連結ポール	1
ホルダー	1

図のようにパラソル本体のノブを押し込んで連結ポールに入れてください。ノブが連結ポールの穴から出てくるまで入れ込んでください。

# ● 各部の操作方法

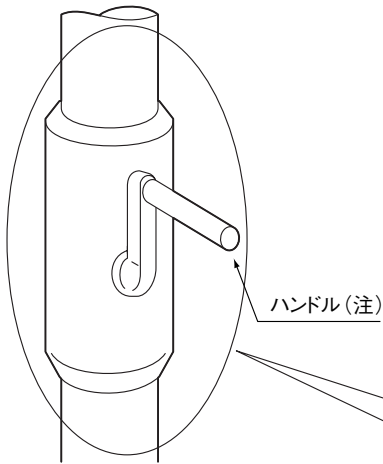


## 傘の角度調整

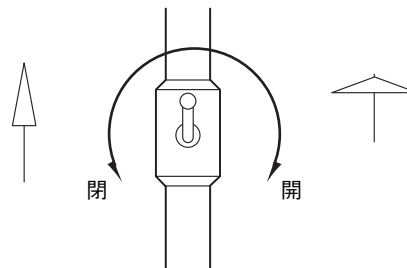


太陽の位置に合わせて  
傘の向きを調整してください。

注意) 傘を開いている時以外は、  
角度調整ができません。

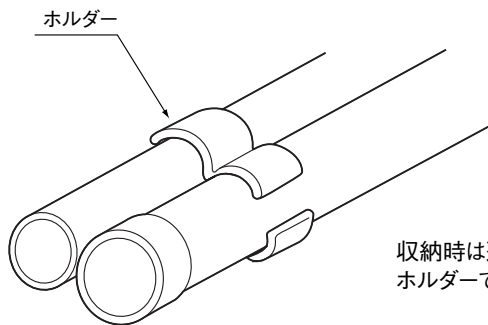


## 傘の開閉方法



注意) 開きすぎには注意してください。  
閉める時は、角度調整を垂直に  
もどしてください。

## 収納時



収納時は連結ポールが紛失しないように  
ホルダーで連結してください。

東洋エクステリア株式会社

東北支店 022-246-7510(代)  
関東支店 03-3290-8530(代)  
中京支店 052-807-5301(代)  
関西支店 06-6330-3526(代)  
九州支店 0943-32-3900(代)  
中国支店 086-478-5533(代)

札幌営業所 011-640-8000(代)  
静岡営業所 054-238-3301(代)  
長野営業所 026-263-0861(代)  
広島営業所 082-241-4125(代)  
南九州営業所 099-256-8955(代)  
千葉出張所 0471-63-7888(代)

生産国:中国

取説コード

**UZ071**

200003A