

このたびは、東洋エクステリア製品をお買い上げ
 いただきまして、まことにありがとうございます。

快適にご使用していただくために

ガーデングッズ スチールデコレ
 ●プランターラックA・Bタイプ

— 取扱いに際してのご注意とお願い —

製品を安全に正しく、長くお使いいただくために、ご使用になる前にこの説明書を最後までお読みください。
 お読みになったあとは、大切に保存してください。

●安全上のご注意

- 風が強い場所には置かないでください。
 転倒、落下による破損、事故のおそれがあります。
- 誤った操作や使い方はケガや破損の原因になります。
 特にお子様のご使用には十分に注意してください。
- 傷つきやすい床面(フローリング・畳等)での使用は床のキズ・へこみの原因になります。
 敷物等敷くことでキズやへこみの防止に効果があります。
- 本製品は折りたたみ式のため、組立の際、指や手をはさまれないように注意してください。

●お手入れについて

- すりキズ等小さなキズ、大気汚れ、長時間の直射日光や風雨により塗膜のはがれ、サビが発生することがあります。
 早めに補修塗料を塗っておくことをおすすめします。
- 汚れが軽い場合は水で濡らした布でふき、そのあと乾拭きをしてください。
 汚れがひどい場合はうすめた中性洗剤で汚れを落としてください。
 その後、洗剤が残らないようによくふきとってください。

●プランターラックA・Bの組立方法

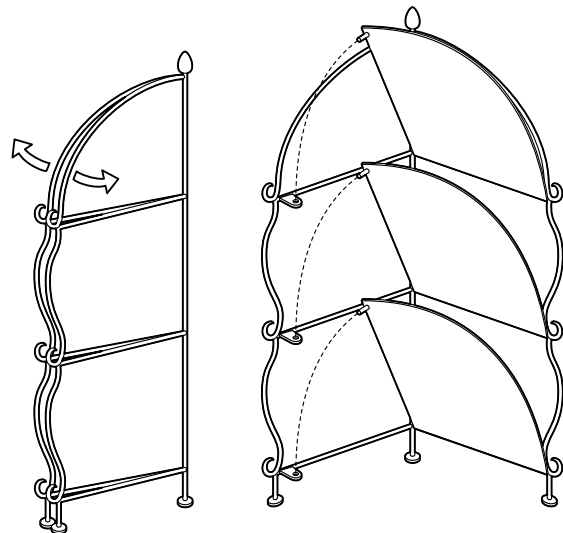
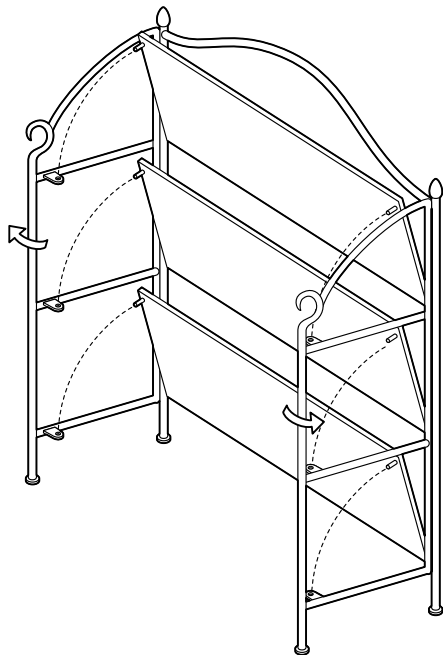
梱包明細
 プランターラックAタイプ

名 称	員 数
ラック本体	1

梱包明細
 プランターラックB(L・M)タイプ

名 称	員 数
ラック本体	1

プランターラックBタイプ(L)と(M)の組立方法は同様です。



東洋エクステリア株式会社

東北支店 022-246-7510(代)	札幌営業所 011-640-8000(代)
関東支店 03-3290-8530(代)	静岡営業所 054-238-3301(代)
中京支店 052-807-5301(代)	長野営業所 026-263-0861(代)
関西支店 06-6330-3526(代)	広島営業所 082-241-4125(代)
九州支店 0943-32-3900(代)	南九州営業所 099-256-8955(代)
中国支店 086-478-5533(代)	千葉出張所 0471-63-7888(代)

生産国:中国

取説コード

UZ077

200003A