

このたびは、東洋エクステリア製品をお買い上げ  
 いただきまして、まことにありがとうございます。

# 快適にご使用していただくために

## ガーデングッズ スチールデコレ

- プランターラックD・Eタイプ
- プランタースタンドGタイプ

製品を安全に正しく、長くお使いいただくために、ご使用になる前にこの説明書を最後までお読みください。  
 お読みになったあとは、大切に保存してください。

## — 取扱いに際してのご注意とお願い —

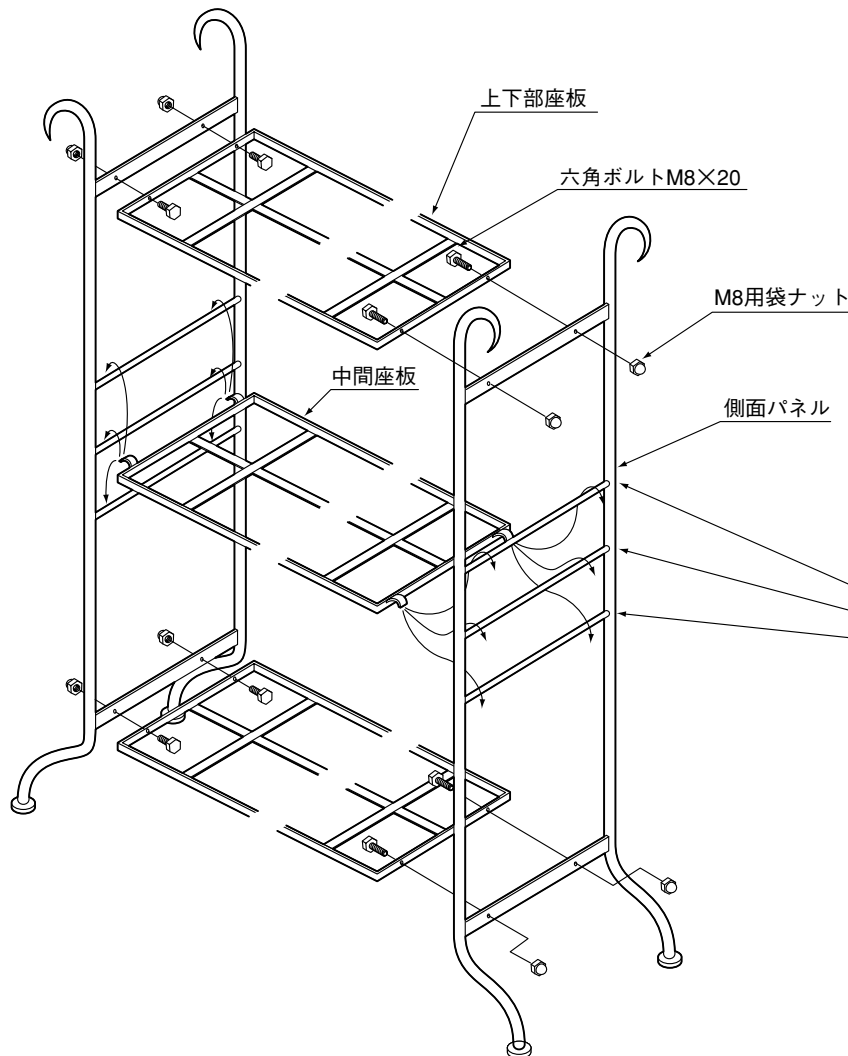
### ●安全上のご注意

- 風が強い場所には置かないでください。  
 転倒、落下による破損、事故のおそれがあります。
- 誤った操作や使い方はケガや破損の原因になります。  
 特にお子様のご使用には十分に注意してください。
- 傷つきやすい床面(フローリング・畳等)での使用は床のキズ・へこみの原因になります。  
 敷物等を敷くことでキズやへこみの防止に効果があります。

### ●お手入れについて

- すりキズ等小さなキズ、大気汚れ、長時間の直射日光や風雨により塗膜のはがれ、サビが発生することがあります。  
 早めに補修塗料を塗っておくことをおすすめします。
- 汚れが軽い場合は水で濡らした布でふき、そのあと乾拭きをしてください。  
 汚れがひどい場合は、うすめた中性洗剤で汚れを落としてください。  
 その後、洗剤が残らないようによくふきとってください。

### ●プランターラックDタイプの組立方法

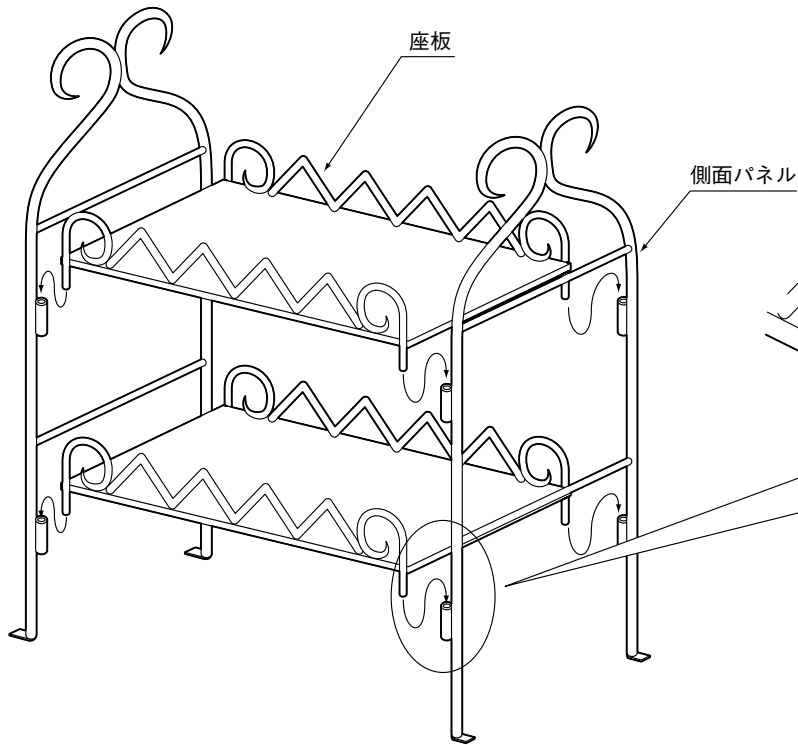


梱包明細  
 プランターラックDタイプ

名 称	員 数
側面パネル	2
上・下部座板	2
中間座板	1
六角ボルトM8×20	8
M8用袋ナット	8

中間座板は、プランターにあわせて高さを選んでください。

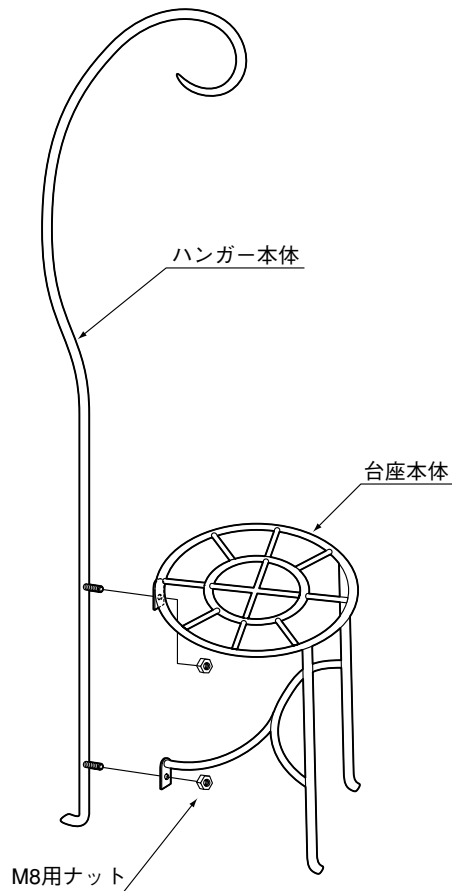
## ●プランターラックEタイプの組立方法



梱包明細  
プランターラックEタイプ

名 称	員 数
側面パネル	2
座板	2

## ●プランタースタンドGタイプの組立方法



梱包明細  
プランタースタンドGタイプ  
ハンガー

名 称	員 数
ハンガー本体	1
M8用ナット	2

台座

名 称	員 数
台座本体	1

東洋エクステリア株式会社

東北支店 022-246-7510 (代)  
 関東支店 03-3290-8530 (代)  
 中京支店 052-807-5301 (代)  
 関西支店 06-6330-3526 (代)  
 九州支店 0943-32-3900 (代)  
 中国支店 086-478-5533 (代)

札幌営業所 011-640-8000 (代)  
 静岡営業所 054-238-3301 (代)  
 長野営業所 026-263-0861 (代)  
 広島営業所 082-241-4125 (代)  
 南九州営業所 099-256-8955 (代)  
 千葉出張所 0471-63-7888 (代)

生産国:中国

取説コード

**UZ078**

200003A