

品番 LYY03

お客様へ

器具の施工には電気工事士の資格が必要です。
 必ず、工事店、電器店に依頼してください。

工事店様へ

施工の前によくお読みのうえ、正しく施工してください。
 取扱説明書は必ずお客様へお渡しください。

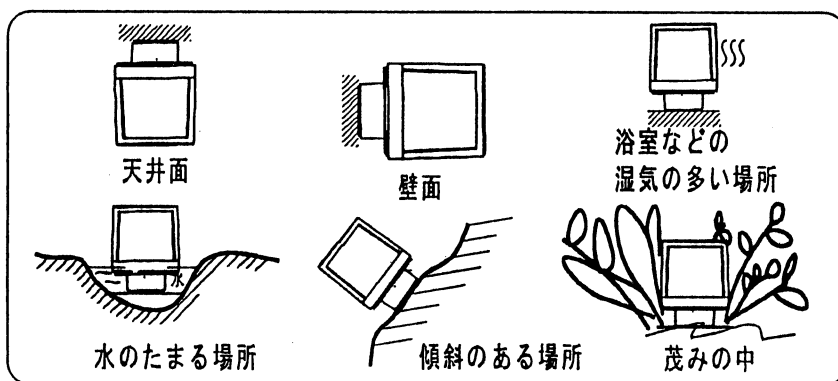

安全に関するご注意

 警告

- 直流12ボルト以外では使用しないでください。
過電圧を加えると火災・感電の原因となります。
- 器具は別売の電源ユニット（LYH71, LYH72, LPT85, LPT86）と
組合せて使用してください。
他の電源ユニットを使用しますと、火災・感電の原因となります。
- 振動や衝撃の多い場所、腐食性ガスの発生する場所には使用しないでください。
火災・感電・落下によるけがの原因となります。
- 現場での器具の改造は絶対に行わないでください。
火災・感電・落下によるけがの原因となります。
- こんな場所には取付けないでください。
この器具は防雨型・据置き取付専用です。
取付けに不備があると、火災・感電・落下によるけがの原因となります。



禁止


 注意

- 温度の高くなるものの近くでは使用しないでください。
ガス機器やその排気筒の上に取付けないでください。火災の原因となります。
- 水抜き穴をふさがないでください。
水抜き穴をふさぐと器具内に浸水した場合、水がたまり、絶縁不良による感電の原因となります。



禁止

各部のなまえと取付け方

⚠ 注意

取付けの際は、安全のため電源を切ってください。
通電状態で行うと感電の原因となります。

⚠ 警告

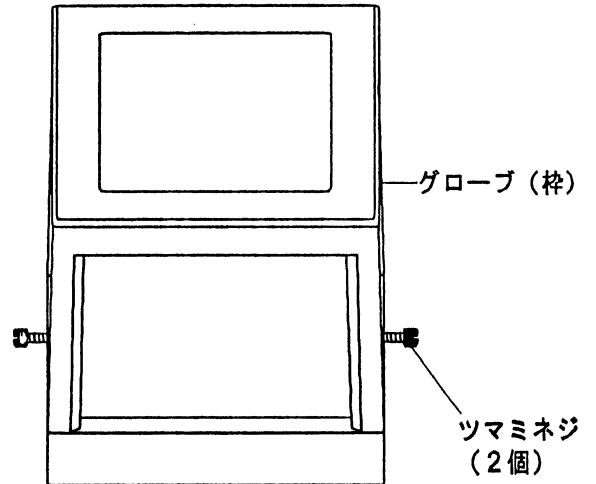
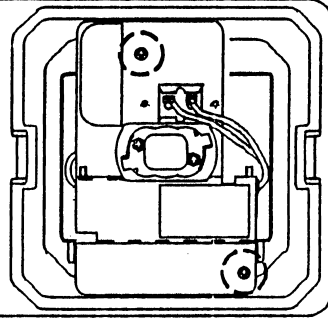
■ 器具の取付けは、説明書にしたがい確実に行ってください。
取付けに不備があると、火災・感電・落下によるけがの原因となります。

取付け前にツマミネジをゆるめてグローブ（枠）を、小ネジ（頭部黒色）をゆるめてソケット台を取り外してください。

⚠ 警告

ソケット台を取外す際は右図の○部のビスのみ取外してください。
(ビス頭の黒いビス)

間違えて他のビスを外しますと故障、感電の原因となります。

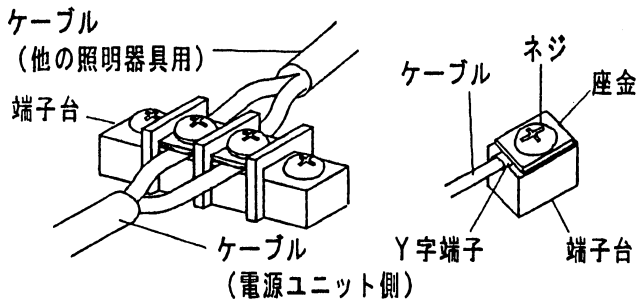


1 補強材のある場所に木ネジ2本で本体を取付ける

取付けが不完全な場合、落下によるけがの原因となります。

2 端子台にケーブルを接続する

- ・ Y字端子を奥まで確実に差し込んでください。
- ・ 端子台のネジを確実に締め付けて下さい。接続不良による火災の原因となります。
- ・ 極性表示ラベルをご確認のうえ、極性表示にしたがい、確実に接続してください。



・ 他の照明器具へ接続する場合は、上図のように接続してください。

3 小ネジ2本（黒色）でソケット台を取付ける

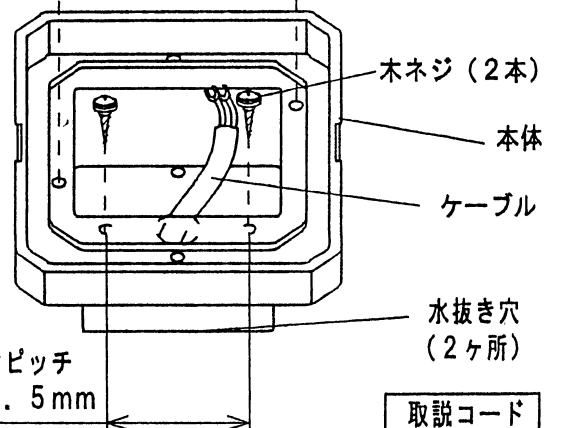
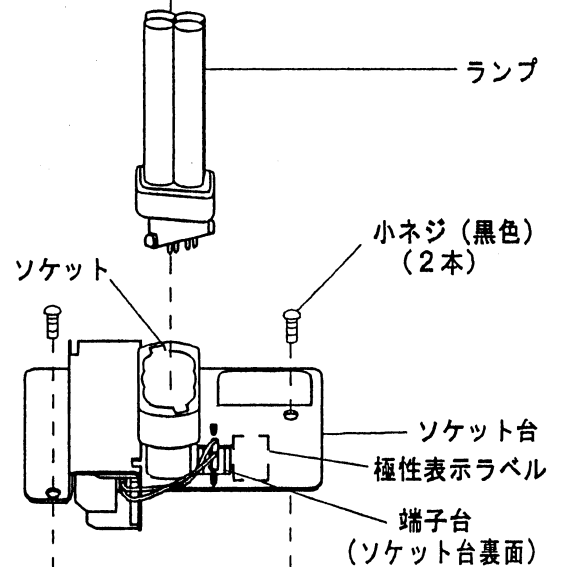
4 ランプを取付ける。

・ 必ず適合ランプを使用してください。

5 グローブ（枠）を取付ける。

・ グローブ（枠）を本体にはめ込み、上から押え込みながらツマミネジ（2個）で取付ける。

ツマミネジはドライバーでしっかり締めてください。締め付けが不十分ですと落下や浸水の原因となります。



取説コード
Z029
200003A