


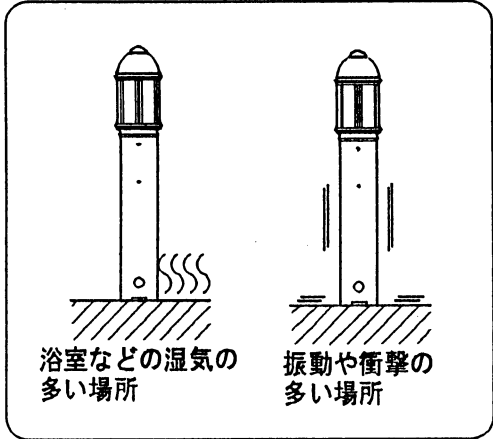

品名	灯具品番	適合ポール
エントランスライト EH-11型	LYW61	LYV23

お客様へ 器具の施工には電気工事士の資格が必要です。必ず、工事店、電器店に依頼してください。


工事店様へ 施工の前によくお読みのうえ、正しく施工してください。
 取扱説明書は必ずお客様へお渡しください。

安全に関するご注意

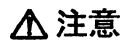
警告

 必ず守る	<p>■器具の取付けは、施工説明書にしたがい確実に行ってください。</p> <p>取付けに不備があると、火災・感電落下によるけがの原因となります。</p>	<p>■こんな場所には取付けないでください。</p> <p>この器具は防雨型ポール取付専用です。下図のような取付けは、火災・感電落下によるけがの原因となります。</p> <div data-bbox="981 1041 1476 1478">  </div> <p>■交流100ボルト以外で使用しないでください。</p> <p>過電圧を加えると過熱し火災・感電の原因となります。</p>
 アース線接続	<p>■接地工事は、電気設備の技術基準にしたがって確実にこなしてください。</p> <p>接地が不完全な場合、感電の原因となります。</p>	

注意

 禁止	<p>■温度の高くなるものの近くに取付けないでください。</p> <p>ガス機器やその排気筒の近くに取付けないでください。火災の原因となります。</p>
---	--

各部のなまえと取付け方



取付けの際は、安全のため電源を切ってください。
通電状態で行うと感電の原因となります。

1 ポールを取付ける

- ポールの施工説明書は、別途ポールに添付しております。必ずご参照ください。

2 口出線に電源線を接続する

- 電源線は、ケーブルのシース部を電源線押えでしっかり固定してください。
ケーブルの押え量はケーブル外径の1/4程度としてください。
押え込みすぎると絶縁破壊の原因となります。
- 口出線との接続はスリーブ等により確実に行ない、防水テーピングを施してください。
(内線規定125-7~9に準ずる)
- 接地端子ネジからD種(第三種)接地工事を行なってください。
接続が不完全な場合、感電・火災の原因となります。

3 本体取付ネジ(2本)で本体をポールに取付ける

線のかみ込みにご注意ください。
感電や漏電の原因となります。

取付けが不完全な場合、感電・落下によるけがの原因となります。

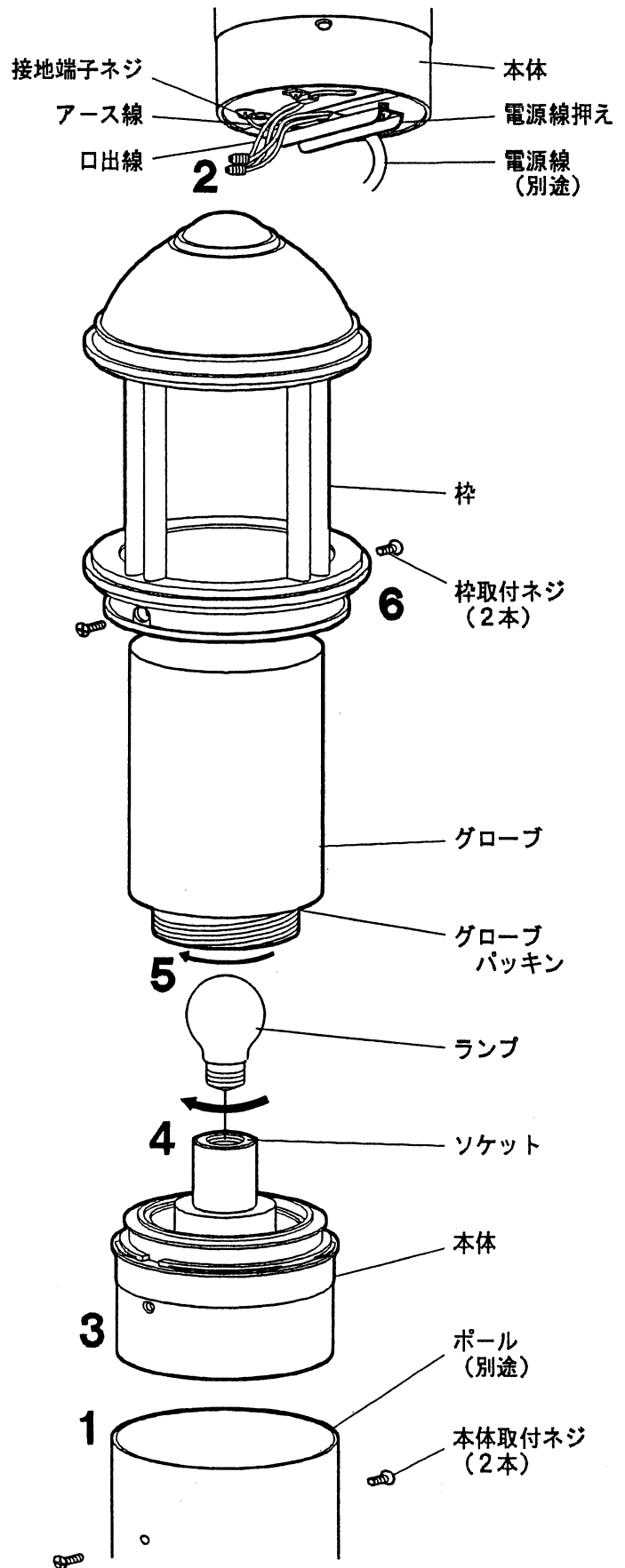
4 ソケットにランプを取付ける

5 グローブパッキンが取付いていることを確認してからグローブを取付ける

取付けが不完全な場合、浸水による感電の原因となります。

6 枠取付ネジ(2本)で枠を取付ける

取付けが不完全な場合、落下によるけがの原因となります。



取説コード

Z042

200003A